



Traditionally Innovative

PROLINE



EN – FR – DE – NL – RU – ES – IT – AR

V01-05-2017

EN- Translation of original user instructions	
Proline automatic bread line	5
FR- Notice d'utilisation originale	
Groupe automatique Proline	15
DE- Übersetzung der Originalanleitung	
Automatische Brotlinie Proline	25
NL- Vertaling van de originele gebruikershandleiding	
Automatische groep Proline	35
RU- Перевод оригинального руководства по эксплуатации	
Автоматизированная линия Proline.....	45
ES- Traducción del manual de uso original	
Grupo automático Proline	55
IT- Traduzione delle informazioni sull'utilizzo originali	
Gruppo automatico Proline	65
رنسي - ترجمة دليل الاستخدام الأصلي	
المجموعة الآلية Proline.....	75

1	BEFORE COMMISSIONING	6
2	WARRANTY	6
3	WARNINGS	7
4	TECHNICAL SPECIFICATIONS	8
4.1	<i>Technical specifications</i>	8
4.2	<i>Details of materials in direct contact with dough.</i>	8
5	INSTALLATION AND COMMISSIONING	9
5.1	<i>Unpacking the machine:</i>	9
5.2	<i>Positioning:</i>	9
5.3	<i>Electrical connection:</i>	9
5.4	<i>Commissioning:</i>	10
5.5	<i>Danger:</i>	10
6	CONTROLS AND SAFETY FEATURES	10
6.1	<i>Controls:</i>	10
6.2	<i>Work area:</i>	10
7	OPERATION	10
8	MAINTENANCE	11
8.1	<i>Daily, by a trained operator.</i>	11
8.2	<i>Weekly, by a trained operator.</i>	11
8.3	<i>Annually, by an approved agent.</i>	11
9	CONSUMABLES	12
9.1	<i>List of CONSUMABLES</i>	12
10	MALFUNCTIONS	12
11	MANUAL UNLOADING OF TROUGHS	13
12	LIST OF COMPONENTS IN ILLUSTRATIONS	13

1 BEFORE COMMISSIONING

Thank you for choosing a JAC system. It is essential that you read these instructions before installing and commissioning this machine. This will protect you and avoid damaging your machine.

These instructions refer to various illustrations in order to make them easier to understand. These illustrations are at the end of the instructions. Please refer to them whenever you see the following symbols: (fig.X, n°Y).

To ensure that your machine gives you full satisfaction over the coming years, we invite you to familiarise yourself with the following advice:

- Enlist the help of your approved agent for installation, commissioning and service support.
- In order to be covered by the 5-year warranty (see terms and conditions set out below), please have your dealer fill in the service booklet when your machine is being installed. The service booklet is at the back of your machine.

2 WARRANTY



All JAC products are covered by a 5-year warranty.

This warranty is valid for all parts on your machine, including electronic components but excluding consumables. The warranty takes effect on the date the equipment is installed.

Subject to the following restrictive conditions:

- Equipment acquired from an approved dealer;
- Installation carried out by an approved agent;
- Equipment used in accordance with the instructions for use and for the intended purpose for which it was manufactured;
- Equipment serviced on a daily basis in compliance with the instructions for use;
- Regular servicing by the approved agent in compliance with service specifications, with at least one service a year (servicing chargeable to the user).
- Exclusive use of genuine JAC parts.



If there is no record of servicing by an approved agent and/or if the service booklet has not been filled in correctly, warranty cover will be limited to one year.

This warranty does not cover:

- Replacement of consumables (§9);
- Parts not accepted as defective by our company;
- Problems due to improper use of the equipment;
- Problems due to installation not carried out by an approved agent;
- Parts or problems due to transit damage or improper handling.

Repairing and/or replacing defective parts during the warranty period does not bring about an extension of said warranty.

3 WARNINGS

It is most important that these user instructions be kept with the machine for any future reference. Should this machine be sold or transferred to another user, please ensure that the user instructions are handed over so that the new user can be familiarised with its operation and the warnings associated with it.



These warnings are given for your safety and that of others. We would therefore ask you to read them carefully before installing and using the machine.

This machine has been designed for use by authorised adults. Please therefore ensure that children do not touch it or use it as a toy.

This machine is intended exclusively for professional use.

It is dangerous to modify or attempt to modify the specifications of this machine.

After having installed this machine, please ensure that it is not standing on the power cable.

Follow the instructions given for its use.

This machine must be stored and used in an indoor room, protected from moisture and heat.

This machine must be adequately illuminated to operate it.

The noise level of this machine does not exceed 75 dB(A) in accordance with EN ISO 3744.

This machine must be used by one person at a time (unless otherwise specified).



Always disconnect the mains supply before cleaning the machine inside/outside and when carrying out maintenance.

This machine is heavy. Take all necessary safety precautions when handling it.

4 TECHNICAL SPECIFICATIONS

4.1 Technical specifications

Height (mm)	2337
Length (mm)	2515
Width (mm)	927
Trough length (mm)	300
Trough width (mm)	130
Total number of troughs	90
Number of working troughs	65
Packaging (mm)	2120x1710x1465
Net weight (kg)	650
Net weight + packing (kg)	820
Motor power rating (kW)	0.5
Motor type	Three-phase
380 V - 50 Hz (A)	9.5
Control enclosure	Right-hand side/Left-hand side
Trough material	ARCONET

Germicidal lamp	included
Extractors	included
Trough flour dispenser	included
Rounder	optional
External outfeed belt	optional

Proofing time & production rate				
Proofing time (minutes)	5	4	3.5	3
Production rates (pieces per hour)	960	1200	1400	1800

4.2 Details of materials in direct contact with dough.

Troughs: ARCONET

5.1 Unpacking the machine:

Unpacking, assembly and commissioning is carried out by a JAC technician.

After unpacking your machine, check that it has not been damaged in transit. Notify us of any defects.

5.2 Positioning:

In order to achieve excellent performance and long-term reliability, choose a location that is:

Well ventilated, shielded from direct sunlight and away from sources of heat, with a flat and sturdy surface free from vibration.

5.3 Electrical connection:

IMPORTANT: This machine must be earthed.

It is recommended that the system be protected with a fuse and an RCD.

Your mains electricity supply to the machine must be protected as indicated below:

- North America: 15 A protection;
- Rest of the world: 16 A protection.

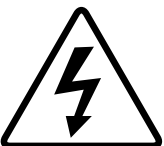
For machines equipped with a variable speed drive, it is imperative that they be connected to a junction box on a circuit fitted with a 300 mA RCD.

Note: Any problem resulting from any other type of connection will not be covered under warranty.

Before connecting your machine to the mains supply and in order to prevent the motor from burning out when it is switched on, it is important to check that the mains supply matches the machine specification (see machine nameplate).

This machine complies with Machinery Directives 2006/42, 2014/35, 2014/30 and is CE-marked as proof of this compliance.

Please familiarise yourself with the safety pictograms displayed on the machine:



This pictogram indicates an electrocution hazard. Please isolate the machine before carrying out any work on it. You will find it on the control panel, which acts as an electrical enclosure (fig.6, n°25).

You will find the circuit diagram for the machine inside the electrical enclosure (fig.1, n°6).

5.4 Commissioning:

Before commissioning, ensure that there are no extraneous objects interfering with the machine's moving parts.

Ensure first of all (after verifying electrical compatibility) that the motors are rotating in the right direction, if so, the troughs will move in the right direction (otherwise switch 2 phases at the motor).

For machine operation, please refer to the "Operation" chapter.

5.5 Danger:

If the user or the machine is in danger, you must use the main isolator switch to cut the power supply to the machine.

Remove the plug from the power socket before any maintenance and/or servicing work.

Any maintenance work or replacement of parts must be carried out by an approved agent.

6 CONTROLS AND SAFETY FEATURES

6.1 Controls:

Your machine is equipped as standard with an offset control panel; it is usually on the side of the outfeed belt (fig. 3).

6.2 Work area:

The setting and work area is located at the machine control panel (fig.4, n°24).

7 OPERATION

Switch on the power to the machine at the start of the day using the main isolator switch (fig.3, n°15).

There are several different operating modes:

"Loading" mode (fig.3, n°13):

This mode is intended for working with the volumetric divider and the moulder. In this mode you can use the volumetric divider to load the proofer, and simultaneously unload dough pieces located in the moulder.

"Unloading" mode (fig.3, n°13):

This mode is intended for working without the volumetric divider and with the moulder. In this mode you can unload dough pieces located inside the proofer into the moulder.

Procedure in loading mode (fig.3)

- A. Switch on the line using the main isolator switch located on the electrical enclosure (fig.3, n°15).
- B. Press the “general start” button (fig.3, n°16).
- C. See the instructions for your volumetric divider for its settings.
- H. Set the “Proofer” switch to “Loading” (fig.3, n°13).
- I. Set the “Moulder” switch to “Automatic” (fig.3, n°19).
- J. Press the green “Auto cycle start” button (fig.3, n°17).

The red button stops a cycle in progress (fig.3, n°18).

Procedure in Unloading mode (fig.3)

When there is no more dough in the hopper:

- A. Press the red “Auto cycle stop” button” (fig.3, n°18).
- B. Set the “Proofer” switch to “Unloading” (fig.3, n°13).
- C. Press the green “Auto cycle start” button (fig.3, n°17).

The red button stops a cycle in progress (fig.3, n°18).

Other control button functions (fig.3)

- The UV button activates the Ultraviolet cycle (this mode stops trough motion automatically after 30 minutes) (fig.3, n°20).
- The “rounder” button activates or deactivates the rounder located before the tray proofer (optional) (fig.3, n°23).
- The red “Volumetric divider oil low” light indicates a lack of oil in the volumetric divider (the oil must be topped up) (fig.3, n° 21).

8 MAINTENANCE

8.1 Daily, by a trained operator.

Clean the residue tray (fig.1, n°8).

Start the UV cycle (fig.3, n°20).

Check the flour dispenser level (fig.1, n°2).

8.2 Weekly, by a trained operator.

Clean the inside and outside of the machine (dry cloth, paintbrush, vacuum cleaner).

8.3 Annually, by an approved agent.

Check and adjust chain tension.

Lubricate chain pivots.

9 CONSUMABLES

When ordering spare parts, check with your approved agent which part is required based on the spare parts catalogue issued by the manufacturer.

Always quote the machine serial number shown on the nameplate.

Your agent will place the orders with JAC.

9.1 List of CONSUMABLES

ITEM CODE	NEW DESCRIPTION	MODEL
F9002006-02	TROUGH, ARCONET PROLINE	ALL
F9002003	GERMICIDAL LAMP	ALL
F3071100	FLOUR DISPENSER BRUSH	ALL
F9002019	EXTERIOR OUTFEED BELT	ALL

10 MALFUNCTIONS

WARNING: The machine must be isolated from the power supply before attempting any work on it.

Problem	Check
The machine will not start	Check the electric power supply. Check the thermal cut-out. Check that the emergency stop button has not been activated (fig.3, n°12). Check that the start button has been operated (fig.3, n°15). Check photoelectric cell detection (fig.1, n°3).
The motor is humming but will not start	Check the power supply, a phase may be down.
The chain jumps and creaks	Check chain tension. Check for correct lubrication. Check the condition of sprockets.
Troughs do not invert	Check troughs are not distorted. Check the inverting cam.



Should the problem persist, please contact your technician.

11 MANUAL UNLOADING OF TROUGHS

In the event of a power failure, to unload the troughs manually, simply use a screwdriver fitted with a 4 mm socket head bit for M6 CHC screws, placed under the proofer motor (in the area of the protective housing) to turn it slowly in order to move the troughs (fig.5).

12 LIST OF COMPONENTS IN ILLUSTRATIONS

Figure	Item	Description
1	1	Air extractor
	2	Flour dispenser
	3	Photoelectric cell
	4	Loading area
	5	Unloading area
	6	Electrical enclosure
	7	Stabilisers
	8	Waste tray
2	9	Air extractor
	10	Trough drive motor
	11	Flour dispenser motor
3	12	Emergency stop button
	13	Proofer: loading/unloading
	14	Speed setting
	15	Main isolator switch
	16	General start
	17	Auto cycle start
	18	Auto cycle stop
	19	Moulder manual/auto
	20	UV switch
	21	Volumetric divider oil low
	22	Dough piece counter
23	Rounder start	
4	24	Work area
6	25	Pictogram indicating an electrocution hazard

1	AVANT LA MISE EN SERVICE	16
2	GARANTIE	16
3	AVERTISSEMENTS	17
4	CARACTERISTIQUES TECHNIQUES	18
4.1	<i>Caractéristiques techniques</i>	18
4.2	<i>Détail des matériaux en contact direct avec la pâte</i>	18
5	INSTALLATION ET MISE EN SERVICE	19
5.1	<i>Déconditionnement de la machine</i>	19
5.2	<i>Emplacement</i>	19
5.3	<i>Raccordement électrique</i>	19
5.4	<i>Mise en service</i>	20
5.5	<i>Danger</i>	20
6	ORGANE DE COMMANDE ET DE SECURITE	20
6.1	<i>Organe de commande</i>	20
6.2	<i>Zone de travail</i>	20
7	UTILISATION	20
8	ENTRETIEN	21
8.1	<i>Journalier par un utilisateur formé</i>	21
8.2	<i>Hebdomadaire par un utilisateur formé</i>	21
8.3	<i>Annuel par un agent agréé</i>	21
9	CONSOMMABLES	22
9.1	<i>Liste des CONSOMMABLES</i>	22
10	INCIDENTS DE FONCTIONNEMENT	22
11	DECHARGEMENT MANUEL DES AUGES	23
12	LISTE DES COMPOSANTS SUR LES FIGURES	23

1 AVANT LA MISE EN SERVICE

Merci d'avoir choisi une solution JAC. Veuillez impérativement lire ce mode d'emploi avant d'installer et de mettre en service cette machine. Vous pourrez ainsi vous protéger et éviter de détériorer votre machine.

Cette notice fait référence à différentes figures afin de faciliter la compréhension des instructions. Ces figures se trouvent en fin de notice. Veuillez vous y référer dès que vous rencontrez les symboles suivants (fig.x, n°y).

Pour que votre machine vous donne entière satisfaction au cours des prochaines années, nous vous invitons à prendre connaissance des conseils suivants :

- Faites-vous aider par votre agent agréé pour l'installation, la mise en service et le suivi.
- Afin de pouvoir bénéficier de la garantie de 5 ans (voir conditions reprises ci-après), faites compléter le carnet d'entretien par votre distributeur lors de l'installation de votre machine. Ce carnet d'entretien se trouve à l'arrière de votre machine.

2 GARANTIE



JAC offre une garantie de 5 ans sur tous ses produits.

Cette garantie est valable sur toutes les pièces de votre machine, pièces électroniques incluses, hors consommables. La garantie prend effet à la date d'installation du matériel.

Sous les conditions restrictives suivantes :

- matériel acquis auprès d'un revendeur agréé ;
- installation effectuée par un agent agréé ;
- utilisation du matériel conformément aux indications du mode d'emploi et dans le but pour lequel il a été fabriqué ;
- matériel quotidiennement entretenu conformément aux indications du mode d'emploi ;
- entretiens suivis par l'agent agréé conformément aux spécifications d'entretien avec, au minimum, un entretien par an (entretien à charge de l'utilisateur) ;
- utilisation exclusive des pièces d'origine JAC.



S'il n'y a pas de suivi d'entretien par un agent agréé et/ou que le carnet d'entretien n'est pas correctement complété, la garantie se limite à un an.

Cette garantie ne couvre pas :

- le remplacement des consommables (§9) ;
- les pièces non reconnues défectueuses par nos services ;
- les problèmes résultant d'une utilisation anormale du matériel ;
- les problèmes résultant d'une installation non effectuée par un agent agréé ;
- les pièces ou les problèmes résultant d'un dégât de transport ou d'une manutention inappropriée.

Une réparation et/ou un remplacement de pièces défectueuses effectué(es) durant la période de garantie n'a (n'ont) pas pour effet de prolonger ladite garantie.

3 AVERTISSEMENTS

Il est très important que cette notice d'utilisation soit conservée avec l'appareil pour toute future consultation. Si cet appareil devait être vendu ou transféré à une autre personne, assurez-vous que la notice d'utilisation soit remise de façon à ce que l'utilisateur puisse être informé de son fonctionnement et des avertissements s'y rapportant.



Ces avertissements sont donnés pour votre sécurité et pour celle d'autrui. Nous vous prions donc de bien vouloir les lire attentivement avant d'installer et d'utiliser l'appareil.

Cette machine a été conçue pour être utilisée par des adultes autorisés. Veillez donc à ce que les enfants n'y touchent pas ou qu'ils ne l'utilisent pas comme un jouet.

Cette machine est exclusivement réservée à un usage professionnel.

Il est dangereux de modifier ou d'essayer de modifier les caractéristiques de cette machine.

Après l'installation de cette machine, assurez-vous qu'elle ne repose pas sur le câble d'alimentation.

Suivez les instructions données pour l'utilisation.

Cette machine doit être stockée et utilisée à l'intérieur, dans un local à l'abri de l'humidité et de la chaleur.

Cette machine doit être suffisamment éclairée pour effectuer le travail.

Cette machine a un niveau sonore inférieur à 70 dB(A), suivant la norme EN ISO 3744.

Cette machine doit être utilisée par une seule personne à la fois (sauf prescription contraire).



Toujours débrancher la prise de courant avant de procéder au nettoyage intérieur/extérieur de l'appareil et aux opérations de maintenance.

Cet appareil est lourd. Prenez toutes les précautions de sécurité lors de sa manutention.

4 CARACTERISTIQUES TECHNIQUES

4.1 Caractéristiques techniques

Hauteur (mm)	2337
Longueur (mm)	2515
Largeur (mm)	927
Longueur des auges (mm)	300
Largeur des auges (mm)	130
Nombre total d'auges	90
Nombre d'auges utiles	65
Colisage (mm)	2120 x 1710 x 1465
Poids net (kg)	650
Poids NET + emballage (kg)	820
Puissance moteur (kW)	0,5
Type moteur	Triphasé
380v - 50Hz (A)	9,5
Boîtier de commandes	Droit / Gauche
Matière des auges	Arconet

Lampe germicide	incluse
Extracteurs	inclus
Farineur d'auges	inclus
Bouleuse	option
Tapis de sortie extérieur	option

Temps de repos & cadence				
Temps de repos (minutes)	5	4	3,5	3
Cadence (pièces par heure)	960	1200	1400	1800

4.2 Détail des matériaux en contact direct avec la pâte

Auges : Arconet

5.1 Déconditionnement de la machine

Le déconditionnement, de même que le montage et la mise en route, sont assurés par un technicien JAC.

Après déballage de la machine, vérifier qu'elle n'a pas subi de dommages pendant le transport. Nous signaler toute anomalie.

5.2 Emplacement

Pour obtenir d'excellentes performances et une fiabilité à long terme, choisir un emplacement :

Bien ventilé, à l'abri du rayonnement solaire direct et éloigné des sources de chaleur, avec une surface plane et robuste exempte de vibrations.

5.3 Raccordement électrique

IMPORTANT : Mise à la terre obligatoire.

Il est conseillé de protéger l'installation avec un fusible et un disjoncteur différentiel.

Votre installation électrique alimentant la machine doit être protégée comme indiqué ci-dessous :

- Amérique du Nord : Protection 15A ;
- Reste du monde : Protection 16A.

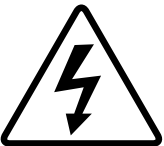
Pour les machines équipées d'un variateur, celles-ci doivent être impérativement raccordées à une boîte de dérivation sur une ligne équipée d'un différentiel de 300mA.

Note : Tout problème résultant d'un autre type de raccordement ne sera pas pris en compte par la garantie.

Avant de connecter la machine au réseau et afin d'éviter une mise hors service du moteur à la mise sous tension, il est important de vérifier la concordance du réseau d'alimentation avec les caractéristiques de la machine (voir plaque signalétique de celle-ci).

Cet appareil est conforme aux Directives Machines 2006/42, 2014/35, 2014/30 et porte le marquage CE attestant cette conformité.

Veuillez prendre connaissance des pictogrammes de sécurité figurant sur la machine :



Pictogramme signalant un risque d'électrocution. Veuillez débrancher la machine avant toute intervention sur celle-ci. Vous retrouverez ce pictogramme sur le panneau de commande qui fait office de boîtier électrique (fig.6, n°25).

Vous trouverez le schéma électrique de la machine à l'intérieur du coffret électrique (fig.1, n°6).

5.4 Mise en service

Avant la mise en service, s'assurer de l'absence de tout objet parasite sur les parties en mouvement de la machine.

S'assurer tout d'abord (après vérification des concordances électriques) que les moteurs tournent dans le bon sens ; il faut pour cela que les auges avancent dans le bon sens (sinon, inverser 2 phases au niveau du moteur).

Pour l'utilisation de la machine, se reporter au chapitre « Utilisation ».

5.5 Danger

En cas de danger pour l'utilisateur ou pour la machine, utiliser l'interrupteur général pour couper l'alimentation de la machine.

Retirer la fiche de la prise électrique avant toute opération de maintenance et d'entretien.

Toute opération de maintenance ou de remplacement de pièce doit être effectuée par un agent agréé.

6 **ORGANE DE COMMANDE ET DE SECURITE**

6.1 Organe de commande

Votre machine est équipée de série d'un pupitre de commande déporté, il est généralement placé sur le coté du tapis d'évacuation (fig.3).

6.2 Zone de travail

La zone de réglage et de travail se situe au niveau du pupitre de commande de la machine (fig.4, n°24).

7 **UTILISATION**

En début de journée, mettre la machine sous tension à l'aide de l'interrupteur général (fig.3, n°15).

On distingue plusieurs modes de fonctionnement :

Mode « chargement » (fig.3, n°13) :

Ce mode est destiné à travailler avec la peseuse et avec la façonneuse. Vous pouvez dans ce mode charger la chambre à l'aide de la peseuse et décharger simultanément les pâtons dans la façonneuse.

Mode « déchargement » (fig.3, n°13) :

Ce mode est destiné à travailler sans la peseuse et avec la façonneuse. Vous pouvez dans ce mode décharger les pâtons situés à l'intérieur de la chambre de repos dans la façonneuse.

Procédure en mode chargement (fig.3)

- A. Mettre le groupe sous tension à l'aide de l'interrupteur général placé sur le coffret électrique (fig.3, n° 15).
- B. Appuyer sur le bouton de « marche générale » (fig.3, n°16).
- C. Voir la notice de la peseuse pour le réglage de celle-ci.
- H. Placer l'interrupteur « Chambre » sur « Chargement » (fig.3, n°13).
- I. Placer l'interrupteur « Façonneuse » sur « Automatique » (fig.3, n°19).
- J. Appuyer sur le bouton vert « Marche cycle auto » (fig.3, n°17).

Le bouton rouge permet d'arrêter un cycle en cours (fig.3, n°18).

Procédure en mode Déchargement (fig.3)

Lorsqu'il n'y a plus de pâte à l'intérieur de la trémie

- A. Appuyer sur le bouton rouge « Arrêt cycle auto » (fig.3, n°18).
- B. Placer l'interrupteur « Chambre » sur « Déchargement » (fig.3, n°13).
- C. Appuyer sur le bouton vert « Marche cycle auto » (fig.3, n°17).

Le bouton rouge permet d'arrêter un cycle en cours (fig.3, n°18).

Fonctionnalités des autres boutons de commande (fig.3)

- Le bouton UV permet d'activer le cycle Ultra-Violet (ce mode arrête automatiquement le déplacement des auges au bout de 30 minutes) (fig.3, n°20).
- Le bouton « bouleuse » permet d'activer ou de désactiver la bouleuse située avant la balancelle (option) (fig.3, n°23).
- Le voyant rouge « Peseuse huile bas » indique un manque d'huile dans la peseuse (remplissage d'huile à effectuer) (fig.3, n° 21).

8 ENTRETIEN

8.1 Journalier par un utilisateur formé

Nettoyer le bac à résidus (fig.1, n°8).
Démarrer le cycle UV (fig.3, n°20).
Vérifier le niveau du farineur (fig.1, n°2).

8.2 Hebdomadaire par un utilisateur formé

Nettoyer l'intérieur et l'extérieur de la machine (chiffon sec, pinceau, aspirateur).

8.3 Annuel par un agent agréé

Vérifier et ajuster la tension de la chaîne.
Lubrifier les articulations des chaînes.

9 CONSOMMABLES

Lors d'une commande d'une pièce de rechange, vérifier avec votre agent agréé de quelle pièce il s'agit sur la base du catalogue de pièces de rechange émis par le fabricant.
Toujours préciser le numéro de machine comme indiqué sur la plaque signalétique.
Votre agent effectue les commandes auprès de JAC.

9.1 Liste des CONSOMMABLES

REFERENCE	NOUVEAU LIBELLE	MODELE
F9002006-02	AUGE ARCONET PROLINE	TOUTES
F9002003	LAMPE GERMICIDE	TOUTES
F3071100	BROSSE FARINEUR	TOUTES
F9002019	COURSIER SORTIE EXTERIEURE	TOUTES

10 INCIDENTS DE FONCTIONNEMENT

ATTENTION : La machine doit obligatoirement être mise hors tension pour toute intervention.

Problème	Vérification
La machine ne se met pas en route	Vérifier l'alimentation électrique Vérifier le relais thermique Vérifier si le bouton d'arrêt d'urgence n'est pas enclenché (fig.3, n°12) Vérifier si le bouton marche est actionné (fig.3, n°15) Vérifier la détection de la cellule (fig.1, n°3)
Le moteur ronronne mais ne démarre pas	Vérifier l'alimentation, il manque peut-être une phase
La chaîne saute et craque	Vérifier la tension de la chaîne Contrôler le bon graissage Vérifier l'état des pignons
Les auges ne se retournent pas	Vérifier que les auges ne sont pas déformées Vérifier la came de retournement



Si le problème persiste, veuillez contacter votre technicien.

11 DECHARGEMENT MANUEL DES AUGES

Pour décharger manuellement les auges en cas de panne d'électricité, il suffit, à l'aide d'une visseuse équipée d'un embout six pans creux de 4 pour vis CHC M6, de venir placer la visseuse sous le moteur de la chambre (au niveau de la cage de protection) et de faire tourner lentement celle-ci afin de faire déplacer les auges (fig.5).

12 LISTE DES COMPOSANTS SUR LES FIGURES

Figure	Bulle	Nom
1	1	Extracteur d'air
	2	Farineur
	3	Cellule photoélectrique
	4	Zone de chargement
	5	Zone de déchargement
	6	Coffret électrique
	7	Pieds de stabilisation
	8	Bac à déchets
2	9	Extracteur d'air
	10	Moteur de mouvement des auges
	11	Moteur du farineur
3	12	Bouton d'arrêt d'urgence
	13	Chambre : chargement/déchargement
	14	Réglage de la vitesse
	15	Interrupteur général
	16	Marche générale
	17	Marche cycle auto
	18	Arrêt cycle auto
	19	Façonneuse manuelle/auto
	20	Interrupteur UV
	21	Peseuse huile bas
	22	Compteur de pâtons
23	Mise en marche de la bouleuse	
4	24	Zone de travail
6	25	Pictogramme signalant un risque d'électrocution

1	VOR DER INBETRIEBNAHME	26
2	GARANTIE.....	26
3	WARNHINWEISE	27
4	TECHNISCHE DATEN.....	28
4.1	<i>Technische Daten.....</i>	28
4.2	<i>Materialien der Teile, die in Kontakt mit dem Schnittgut kommen.....</i>	28
5	INSTALLATION UND INBETRIEBNAHME.....	29
5.1	<i>Auspacken der Maschine:</i>	29
5.2	<i>Aufstellung:.....</i>	29
5.3	<i>Anschluss an die Stromversorgung:.....</i>	29
5.4	<i>Inbetriebnahme:.....</i>	30
5.5	<i>Gefahr:.....</i>	30
6	BEDIENELEMENT UND SICHERHEITSVORRICHTUNG.....	30
6.1	<i>Bedienelement:.....</i>	30
6.2	<i>Arbeitsbereich:.....</i>	30
7	BEDIENUNG.....	30
8	INSTANDHALTUNG.....	31
8.1	<i>Taglich durch einen eingewiesenen Bediener:.....</i>	31
8.2	<i>Wochentlich durch einen eingewiesenen Bediener:.....</i>	31
8.3	<i>Jahrlich durch einen zugelassenen Vertreter:</i>	31
9	ERSATZTEILE.....	32
9.1	<i>ERSATZTEILLISTE.....</i>	32
10	STORUNGEN UND FEHLER	32
11	MANUELLE ENTLADUNG DER TROGE.....	33
12	LISTE DER ABGEBILDETEN TEILE UND FUNKTIONEN.....	33

1 VOR DER INBETRIEBNAHME

Vielen Dank, dass Sie sich für ein Gerät von JAC entschieden haben. Bitte lesen Sie diese Bedienungsanleitung vor der Installation und Inbetriebnahme dieser Maschine aufmerksam durch. Dies dient zu Ihrer Sicherheit und zum Schutz der Maschine vor Schäden.

Diese Bedienungsanleitung enthält Verweise auf verschiedene Abbildungen, die das Verständnis der Anleitungen erleichtern. Die Abbildungen befinden sich am Schluss der Bedienungsanleitung. Bitte schlagen Sie die jeweilige Abbildung anhand des angegebenen Verweises (Fig. X, Nr. Y) nach.

Damit Sie sich viele Jahre an dieser Maschine erfreuen können, möchten wir Sie bitten, die folgenden Hinweise zu berücksichtigen:

- Lassen Sie sich bei der Installation, der Inbetriebnahme und der weiteren Nutzung von Ihrem zugelassenen Vertreter unterstützen.
- Um die Garantie von fünf Jahren (siehe nachfolgende Garantiebestimmungen) in Anspruch nehmen zu können, lassen Sie bitte von Ihrem Vertriebshändler bei der Installation Ihrer Maschine das Wartungsheft ausfüllen. Das Wartungsheft befindet sich an der Rückseite Ihrer Maschine.

2 GARANTIE



JAC bietet auf alle seine Produkte eine Garantie von fünf Jahren.

Diese Garantie erstreckt sich auf alle Teile Ihrer Maschine, auch auf die elektronischen Bauteile, außer Verschleißteile. Die Garantiefrist beginnt zum Zeitpunkt der Installation der Anlage.

Es gelten die folgenden Beschränkungen:

- Das Produkt wurde bei einem zugelassenen Vertragshändler erworben.
- Die Installation wurde von einem zugelassenen Vertreter vorgenommen.
- Das Produkt wurde im Rahmen seines bestimmungsgemäßen Gebrauchs und entsprechend der Bedienungsanleitung verwendet.
- Das Produkt wurde täglich entsprechend den Vorgaben der Bedienungsanleitung instandgehalten.
- Die Wartung wird durch einen zugelassenen Vertreter entsprechend den Wartungsvorgaben durchgeführt und findet mindestens einmal jährlich statt (auf Kosten des Anwenders).
- Es werden ausschließlich Originalersatzteile von JAC verwendet.



Sofern keine Wartung durch einen zugelassenen Vertreter erfolgt bzw. das Wartungsheft nicht ordnungsgemäß ausgefüllt ist, ist die Garantie auf ein Jahr begrenzt.

Diese Garantie deckt nicht:

- den Ersatz von Verschleißteilen (siehe Abschnitt 9);
- Teile, die unser Kundendienst nicht als defekt anerkennt;

- Probleme, die sich aus einer ungewöhnlichen Nutzung des Produktes ergeben;
- Probleme, die darauf zurückzuführen sind, dass die Installation nicht durch einen zugelassenen Vertreter durchgeführt wurde;
- Beschädigungen oder Probleme, die auf einen Transportschaden oder auf die unsachgemäße Handhabung des Produktes zurückzuführen sind.

Die Durchführung einer Reparatur und/oder der Ersatz defekter Teile während der Garantifrist führen nicht zur Verlängerung der Garantifrist.

3 WARNHINWEISE

Bitte bewahren Sie diese Bedienungsanleitung unbedingt mit Ihrem Gerät zum späteren Nachlesen auf. Bei Verkauf oder Weitergabe Ihres Gerätes übergeben Sie bitte diese Bedienungsanleitung an den neuen Besitzer bzw. Benutzer, damit dieser über die Funktionsweise des Gerätes und die Warnhinweise informiert ist und diese befolgen kann.



Diese Warnhinweise dienen zu Ihrer Sicherheit und der Sicherheit anderer. Bitte lesen Sie die Warnhinweise vor der Installation und Verwendung Ihres Gerätes aufmerksam durch.

Diese Maschine ist für die Verwendung durch befugte erwachsene Personen bestimmt. Stellen Sie sicher, dass die Maschine nicht von Kindern berührt oder als Spielzeug benutzt wird.

Diese Maschine ist ausschließlich für den professionellen Einsatz vorgesehen.

Eine Modifizierung bzw. versuchte Modifizierung der Eigenschaften und Merkmale dieser Maschine ist gefährlich.

Stellen Sie nach der Installation dieser Maschine sicher, dass diese nicht auf dem Netzkabel steht.

Befolgen Sie stets die Anleitungen zur Bedienung und Verwendung.

Die Maschine ist in einem Innenraum und gegen Feuchtigkeit und Hitze geschützt aufzustellen.

Die Maschine muss zur Durchführung der Arbeiten ausreichend ausgeleuchtet sein.

Der Geräuschpegel der Maschine liegt unter 75 dB(A) und entspricht damit der EN ISO 3744.

Die Maschine darf nicht von mehreren Personen gleichzeitig benutzt werden (es sei denn, die Anleitung gibt etwas Anderes vor).



Vor Reinigungsarbeiten innen und außen am Gerät und vor Wartungsarbeiten immer den Netzstecker ziehen.

Dieses Gerät ist sehr schwer. Beim Transport und Bewegen des Gerätes sind angemessene Vorsichtsmaßnahmen zu ergreifen.

4 TECHNISCHE DATEN

4.1 Technische Daten

Höhe (mm)	2337
Länge (mm)	2515
Breite (mm)	927
Länge der Tröge (in cm)	300
Breite der Tröge (in cm)	130
Gesamtanzahl der Tröge	90
Anzahl der nutzbaren Tröge	65
Verpackungsmaße (mm)	2120x1710x1465
Nettogewicht (kg)	650
Nettogewicht + Verpackung (kg)	820
Motorleistung (kW)	0.5
Motortyp	dreiphasig
380 V - 50 Hz (A)	9,5
Schaltschrank	rechts / links
Trogmaterial	Arconet

Keimtötende Lampe	inbegriffen
Abzüge	inbegriffen
Trogbemehler	inbegriffen
Rundwirkmaschine	Option
Externes Austragsband	Option

Gärzeit & Taktung				
Gärzeit (in min.)	5	4	3.5	3
Takt (Stück pro Stunde)	960	1200	1400	1800

4.2 Materialien der Teile, die in Kontakt mit dem Schnittgut kommen

Tröge: Arconet

5.1 Auspacken der Maschine:

Das Entpacken, die Montage und Inbetriebnahme werden von einem JAC-Techniker vorgenommen.

Die Maschine nach dem Auspacken auf Transportschäden überprüfen. Melden Sie uns bitte alle Fehler und Schäden.

5.2 Aufstellung:

Um eine hohe Leistung, eine lange Lebensdauer und einen zuverlässigen Betrieb sicherzustellen, sollte der Aufstellort wie folgt beschaffen sein:

Gut belüftet, vor direkter Sonneneinstrahlung geschützt, in ausreichender Entfernung zu Wärmequellen, mit ebenem, tragfähigem und schwingungsfreiem Boden.

5.3 Anschluss an die Stromversorgung:

WICHTIG: Die Erdung der Maschine ist vorgeschrieben.

Wir empfehlen den Schutz der Anlage durch eine Sicherung und einen FI-Schutzschalter.

Ihr Stromnetz zur Versorgung der Maschine muss folgendermaßen geschützt werden:

- Nordamerika: Schutz 15 A;
- Rest der Welt: Schutz 16 A.

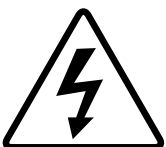
Maschinen mit Stromrichter müssen zwingend über einen FI-Schutzschalter für 300 mA angeschlossen werden.

Hinweis: Probleme und Störungen, die sich durch abweichende Ausführung des Anschlusses ergeben, sind nicht durch die Garantie gedeckt.

Prüfen Sie vor dem Anschließen der Maschine an das Stromnetz unbedingt, ob die Stromversorgung für die Maschine geeignet ist (siehe Angaben auf dem Typenschild), um einen Motorausfall beim Einschalten zu vermeiden.

Dieses Gerät entspricht den Maschinenrichtlinien 2006/42/EG, 2014/35/EU, 2014/30/EU und ist daher mit dem CE-Zeichen gekennzeichnet.

Bitte beachten Sie die an der Maschine angebrachten Warnsymbole:



Warnsymbol zur Anzeige der Gefahr eines tödlichen Stromschlags. Die Maschine vor jedem Eingriff vom Stromnetz nehmen. Dies befindet sich auf dem Bedienelement, das auch als Schaltschrank verwendet wird. (Fig. 6, Nr. 25)

Der Schaltplan der Maschine befindet sich im Schaltschrank. (Fig. 1, Nr. 6)

5.4 Inbetriebnahme:

Vor der Inbetriebnahme sicherstellen, dass sich keine Fremdkörper auf den beweglichen Teilen der Maschine befinden.

Zunächst (nach Überprüfung der elektrischen Übereinstimmung) sicherstellen, dass die Motoren in die richtige Richtung drehen. Dazu müssen die Tröge in die richtige Richtung bewegt werden (andernfalls zwei Phasen des Motors umkehren).

Weitere Informationen zur Verwendung der Maschine erhalten Sie im Abschnitt „Bedienung“.

5.5 Gefahr:

Bei einer Gefahr für den Anwender oder die Maschine ist die Maschine über den Hauptschalter auszuschalten.

Vor Wartungs- oder Instandsetzungsmaßnahmen den Netzstecker ziehen.

Wartungsmaßnahmen und der Austausch von Ersatzteilen dürfen nur durch einen zugelassenen Vertreter durchgeführt werden.

6 BEDIENELEMENT UND SICHERHEITSVORRICHTUNG

6.1 Bedienelement:

Ihre Maschine ist serienmäßig mit einem versetzt angeordneten Bedienpult ausgestattet. Normalerweise befindet es sich auf der Seite, auf der auch das Austragsband ist (Abb. 3).

6.2 Arbeitsbereich:

Der Einstell- und Arbeitsbereich befindet sich am Bedienelement (Fig. 4, Nr. 24).

7 BEDIENUNG

Die Maschine bei Tagesbeginn über den Hauptschalter einschalten (Fig. 3, Nr. 15)

Die Maschine bietet mehrere Betriebsarten:

Betriebsart « chargement » (Beschickung) (Fig. 3, Nr. 13):

In dieser Betriebsart wird mit Teigabwieger und mit der Langwirkmaschine gearbeitet. In dieser Betriebsart kann die Kammer über den Teigabwieger beschickt werden, während gleichzeitig die Teiglinge aus der Langwirkmaschine entnommen werden.

Betriebsart « chargement » (Entnahme) (Fig. 3, Nr. 13):

In dieser Betriebsart wird ohne Teigabwieger und mit der Langwirkmaschine gearbeitet. In dieser Betriebsart können die Teiglinge aus der Gärkammer der Langwirkmaschine entnommen werden.

Verfahren bei der Aufgabe (Fig. 3)

- A. Die Anlage über den Schalter am Schaltschrank einschalten (Fig. 3, Nr. 15).
- B. Auf die Taste „marche générale“ (Hauptbetrieb) drücken (Fig. 3, Nr. 16).
- C. Zur Einstellung des Teigabwiegens siehe die dazugehörige Bedienungsanleitung.
- H. Den Schalter „Chambre“ (Kammer) auf „Chargement“ (Beschickung) stellen (Fig. 3, Nr. 13).
- I. Den Schalter „Façonneuse“ (Langwirkmaschine) auf „Automatique“ (Automatik) stellen (Fig. 3, Nr. 19).
- J. Drücken Sie die grüne Taste „Marche cycle auto“ (Automatikbetrieb) (Abb. 3 Nr. 17).

Zum Abbrechen eines laufenden Zyklus die rote Taste drücken (Fig. 3, Nr. 18).

Verfahren bei der Entnahme (Fig. 3)

Wenn sich kein Teig mehr im Inneren des Teigabwiegens befindet

- A. Auf die rote Taste drücken „Arrêt cycle auto“ (Automatikbetrieb anhalten) (Fig. 3, Nr. 18).
- B. Den Schalter „Chambre“ (Kammer) auf „Déchargement“ (Entnahme) stellen (Fig. 3, Nr. 13).
- C. Auf die grüne Taste drücken „Marche cycle auto“ (Automatikbetrieb) (Fig. 3, Nr. 17).

Ein laufender Zyklus kann über die rote Taste unterbrochen werden. (Fig. 3, Nr. 18)

Funktionen der weiteren Befehlstasten (Fig. 3)

- Über den UV-Schalter (Fig. 3, Nr. 20) wird der UV-Zyklus aktiviert (diese Betriebsart hält automatisch nach 30 Minuten an).
- Über den Schalter „bouleuse“ wird die Rundwirkmaschine, die sich vor dem Gehänge (Option) befindet, ein- und ausgeschaltet (Fig. 3, Nr. 23).
- Die rote Anzeige „Peseuse huile bas“ (Teigabwiegler wenig Öl) weist darauf hin, dass Öl im Teigabwiegler fehlt (Öl nachfüllen) (Fig. 3, Nr. 21).

8 INSTANDHALTUNG

8.1 Täglich durch einen eingewiesenen Bediener:

Den Auffangbehälter (Fig. 1, Nr. 8) reinigen.
Den UV-Zyklus starten (Fig. 3, Nr. 20).
Den Stand des Bemehlers (Fig. 1, Nr. 2) überprüfen.

8.2 Wöchentlich durch einen eingewiesenen Bediener:

Den Innen- und Außenbereich der Maschine reinigen (trockenes Tuch, Pinsel, Staubsauger)

8.3 Jährlich durch einen zugelassenen Vertreter:

Die Kettenspannung überprüfen und anpassen.
Die Kettengelenke schmieren.

9 ERSATZTEILE

Um Ersatzteile für Ihre Maschine zu bestellen, lassen Sie von Ihrem Vertreter anhand des Ersatzteilkatalogs des Herstellers prüfen, um welche Teile es sich genau handelt. Dazu immer die Maschinenummer übermitteln, die auf dem Typenschild steht. Ihr Vertreter bestellt das Ersatzteil dann bei JAC.

9.1 ERSATZTEILLISTE

TEILENUMMER	NEUES TEXTBLATT	MODELL
F9002006-02	TROG ARCONET PROLINE	ALLE
F9002003	ENTKEIMUNGSLAMPE	ALLE
F3071100	BÜRSTE MEHLSTREUER	ALLE
F9002019	ÄUSSERE SCHUSSRINNE AUSGANG	ALLE

10 STÖRUNGEN UND FEHLER

VORSICHT: Vor allen Eingriffen an der Maschine ist die Maschine zwingend von der Stromversorgung zu trennen.

Problem	Fehlersuche
Die Maschine lässt sich nicht einschalten	Die Stromversorgung überprüfen Das Thermorelais überprüfen Überprüfen, ob der Not-Ausschalter eingeschaltet ist (Fig. 3, Nr. 12). Überprüfen, ob der Hauptschalter eingeschaltet ist (Fig. 3, Nr. 15). Die Zellenerkennung überprüfen (Fig. 1, Nr. 3).
Der Motor macht Geräusche, aber fährt nicht an	Die Versorgung überprüfen - möglicherweise fehlt eine Phase
Die Kette springt und knackt	Die Kettenspannung überprüfen Die Kettenschmierungkontrollieren Den Zustand der Ritzel überprüfen
Die Tröge kippen nicht	Überprüfen, ob die Tröge verformt sind Die Kippnocke überprüfen



Bei Anhalten des Problems wenden Sie sich bitte an Ihren Servicetechniker.

11 MANUELLE ENTLADUNG DER TRÖGE

Um die Tröge bei einem Stromausfall manuell zu entladen, reicht es aus, einen Akkuschauber mit einem Innensechskantaufsatz 4 für CHC-M6-Schrauben unterhalb des Motors der Kammer (auf Höhe des Schutzkäfigs) anzusetzen und langsam drehen zu lassen, um die Tröge zu bewegen. (Fig. 5)

12 LISTE DER ABGEBILDETEN TEILE UND FUNKTIONEN

Abbildung	Nummer	Bezeichnung
1	1	Luftabzug
	2	Bemehler
	3	photoelektrische Zelle
	4	Aufgabebereich
	5	Entnahmebereich
	6	Schaltkasten
	7	StabilisierungsfüÙe
	8	Auffangbehälter
2	9	Luftabzug
	10	Motor zur Bewegung der Tröge
	11	Bemehlermotor
3	12	Not-Aus-Schalter
	13	Kammer: Beschickung/Entnahme
	14	Geschwindigkeitseinstellung
	15	Hauptschalter
	16	Allgemeine Betriebsart
	17	Betriebsart Automatik
	18	Betriebsart Automatik anhalten
	19	Langwirkmaschine manuell/autom.
	20	UV-Schalter
	21	Teigabwieger geringer Ölfüllstand
	22	Zähler Teiglinge
	23	Einschalten der Rundwirkmaschine
4	24	Arbeitsbereich
6	25	Warnsymbol zur Anzeige der Gefahr eines tödlichen Stromschlags.

1	VÓÓR DE INBEDRIJFSTELLING	36
2	GARANTIE	36
3	WAARSCHUWINGEN	37
4	TECHNISCHE EIGENSCHAPPEN	38
4.1	<i>Technische eigenschappen</i>	38
4.2	<i>Materiaal dat rechtstreeks in contact komt met het deeg</i>	38
5	INSTALLATIE EN INBEDRIJFSTELLING	39
5.1	<i>De machine uit de verpakking halen:</i>	39
5.2	<i>Plaatsing:</i>	39
5.3	<i>Elektrische aansluiting:</i>	39
5.4	<i>Inbedrijfstelling:</i>	40
5.5	<i>Gevaar:</i>	40
6	BEDIENINGS- EN VEILIGHEIDSPANEEL	40
6.1	<i>Bedieningspaneel:</i>	40
6.2	<i>Werkzone:</i>	40
7	GEBRUIK	40
8	ONDERHOUD	41
8.1	<i>Dagelijks door een opgeleide gebruiker</i>	41
8.2	<i>Wekelijks door een opgeleide gebruiker</i>	41
8.3	<i>Jaarlijks door een erkende verdeler</i>	41
9	VERBRUIKSGOEDEREN	42
9.1	<i>Lijst met VERBRUIKSGOEDEREN</i>	42
10	STORINGEN	42
11	HANDMATIG LOSSEN VAN DE GOTEN	43
12	LIJST MET ONDERDELEN OP DE AFBEELDINGEN	43

1 VÓÓR DE INBEDRIJFSTELLING

Bedankt dat u hebt gekozen voor een JAC-oplossing. Neem deze gebruikershandleiding grondig door voordat u deze machine installeert en in werking stelt. Zo kunt u uzelf beschermen en schade aan uw machine vermijden.

Deze handleiding verwijst naar diverse afbeeldingen zodat u de instructies beter kunt begrijpen. Deze afbeeldingen bevinden zich op het einde van de handleiding. Raadpleeg ze wanneer u de volgende symbolen tegenkomt (fig.X, n°Y).

Om nog jarenlang van uw machine te kunnen genieten, raden we u aan om de volgende adviezen na te leven:

- Doe een beroep op uw erkende verdeler voor de installatie, inbedrijfstelling en opvolging.
- Om te kunnen genieten van de garantie van vijf jaar (zie verder voor de voorwaarden), moet u bij de installatie van uw machine het onderhoudsboekje laten invullen door uw verdeler. Dit onderhoudsboekje bevindt zich aan de achterkant van uw machine.

2 GARANTIE



JAC biedt een garantie van vijf jaar op al zijn producten.

Deze garantie is geldig voor alle onderdelen van uw machine, waaronder de elektronische onderdelen, maar uitgezonderd de verbruiksgoederen. De garantie treedt in werking op de installatiedatum van het materiaal.

Onder de volgende beperkende voorwaarden:

- Het materiaal moet bij een erkende verdeler zijn aangekocht.
- De installatie moet door een erkende verdeler zijn uitgevoerd.
- Het materiaal moet worden gebruikt in overeenstemming met de aanwijzingen in de gebruikershandleiding en voor het doel waarvoor het werd geproduceerd.
- Het materiaal moet dagelijks worden onderhouden in overeenstemming met de aanwijzingen in de gebruikershandleiding.
- Ten minste één keer per jaar moet onderhoud worden uitgevoerd door de erkende verdeler en dit in overeenstemming met de onderhoudsspecificaties (onderhoud ten laste van de gebruiker).
- Alleen originele JAC-onderdelen mogen worden gebruikt.



Als er geen onderhoud wordt uitgevoerd door een erkende verdeler en/of het onderhoudsboekje niet correct wordt ingevuld, is de garantie beperkt tot één jaar.

Het volgende valt niet onder deze garantie:

- De vervanging van verbruiksgoederen (§9).
- Defecte stukken die door onze diensten niet worden erkend.
- Problemen ten gevolge van een abnormaal gebruik van het materiaal.
- Problemen doordat de installatie niet door een erkende verdeler is uitgevoerd.
- De onderdelen of problemen die het gevolg zijn van transportschade of een ongepaste behandeling.

Een reparatie en/of een vervanging van defecte onderdelen tijdens de garantieperiode verlengt deze garantie niet.

3 WAARSCHUWINGEN

Het is heel belangrijk dat deze gebruikershandleiding bij het apparaat wordt bewaard zodat ze later kan worden geraadpleegd. Als dit apparaat wordt verkocht of aan een andere persoon wordt overgedragen, zorg er dan voor dat de gebruikershandleiding wordt overhandigd zodat de gebruiker op de hoogte is van de werking ervan en van de daarin vermelde waarschuwingen.



Deze waarschuwingen worden gegeven voor uw veiligheid en die van anderen. We vragen u dan ook ze aandachtig te lezen vooraleer u het apparaat installeert en gebruikt.

Deze machine werd ontworpen om door bevoegde volwassenen te worden gebruikt. Zorg er dus voor dat kinderen de machine niet aanraken en niet als speelgoed beschouwen.

Deze machine is uitsluitend voorbehouden voor professioneel gebruik.

Het is gevaarlijk om de eigenschappen van deze machine te wijzigen of te proberen wijzigen.

Zorg er na de installatie van deze machine voor dat ze niet op het netsnoer staat.

Volg de meegeleverdegebruiksaanwijzingen.

Deze machine moet worden bewaard en gebruikt in een ruimte die niet vochtig of warm wordt.

Deze machine moet voldoende verlicht zijn om het werk uit te voeren.

Deze machine heeft een geluidsniveau van minder dan 75 dB(A) conform norm EN ISO 3744.

Deze machine mag slechts door één persoon tegelijkertijd worden gebruikt (behoudens tegengestelde instructie).



Haal altijd de stekker uit het stopcontact voordat u de buiten- of binnenkant van het apparaat schoonmaakt of onderhoud uitvoert.

Dit apparaat is zwaar. Neem alle veiligheidsmaatregelen tijdens het onderhoud.

4 TECHNISCHE EIGENSCHAPPEN

4.1 Technische eigenschappen

Hoogte (mm)	2337
Lengte (mm)	2515
Breedte (mm)	927
Lengte van de goten (mm)	300
Breedte van de goten (mm)	130
Totaal aantal goten	90
Aantal bruikbare goten	65
Verpakking (mm)	2120x1710x1465
Nettogewicht (kg)	650
Nettogewicht + verpakking (kg)	820
Motorvermogen (kW)	0,5
Motortype	Driefasig
380 V - 50 Hz (A)	9,5
Bedieningskast	Rechts/Links
Materiaal van de goten	Arconet

Bacteriëndodende lamp	inclusief
Afzuigers	inclusief
Bloemstrooier voor goten	inclusief
Opboller	optie
Externe afvoerband	optie

Rusttijd en ritme:				
Rusttijd (minuten)	5	4	3,5	3
Snelheid (stukken per uur)	960	1200	1400	1800

4.2 Materiaal dat rechtstreeks in contact komt met het deeg .

Goten: Arconet

5.1 De machine uit de verpakking halen:

De machine wordt door een JAC-technicus uit de verpakking gehaald, gemonteerd en opgestart.

Na het uitpakken van uw machine moet u nakijken of ze tijdens het transport geen schade heeft opgelopen. Meld ons elke afwijking.

5.2 Plaatsing:

Voor uitstekende prestaties en betrouwbaarheid op lange termijn moet u een plaats kiezen die:

Goed verlucht is, niet blootgesteld is aan direct zonlicht en uit de buurt is van warmtebronnen, met een vlak, stevig en trillingsvrij oppervlak.

5.3 Elektrische aansluiting:

BELANGRIJK: Verplichte aarding.

Er wordt aangeraden om de installatie te beveiligen met een zekering en differentieelschakelaar.

Uw elektriciteitsinstallatie die stroom levert aan de machine moet als volgt worden beveiligd:

- Noord-Amerika: Beveiliging 15 A

- Rest van de wereld: Beveiliging 16 A

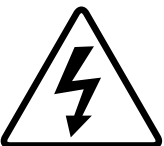
Machines die uitgerust zijn met een regelaar moeten worden aangesloten op een aftakdoos op een lijn die uitgerust is met een differentieelschakelaar van 300 mA.

Opmerking: Elk probleem dat te wijten is aan een andere soort aansluiting wordt niet gedekt door de garantie.

Voordat u uw machine op het net aansluit en om een storing van de motor bij het onder spanning zetten te vermijden, is het belangrijk dat u controleert of het elektriciteitsnet overeenstemt met de eigenschappen van de machine (zie het identificatieplaatje).

Dit apparaat is conform de machinerichtlijnen 2006/42, 2014/35, 2014/30 en draagt de CE-markering die van deze conformiteit getuigt.

Neem kennis van de veiligheidspictogrammen op de machine:



Pictogram dat wijst op gevaar voor elektrocutie. Trek de machine vóór elke interventie uit het stopcontact. Deze is terug te vinden op het bedieningspaneel dat dienst doet als elektrische kast. (fig.6, n°25)

U vindt het elektrische schema van de machine binnenin de elektrische kast. (fig.1, n°6)

5.4 Inbedrijfstelling:

Zorg er vóór de inbedrijfstelling voor dat er zich geen enkel storend voorwerp bevindt op de bewegende onderdelen van de machine.

Wees er eerst zeker van (na controle van de elektrische overeenstemming) dat de motoren in de juiste richting draaien. Daartoe moeten de goten in de juiste richting lopen (zo niet moet u 2 fasen omkeren op motorniveau).

Raadpleeg het hoofdstuk "Gebruik" voor informatie over het gebruik van de machine.

5.5 Gevaar:

Als er gevaar is voor de gebruiker of voor de machine, moet u de hoofdschakelaar gebruiken om de stroomtoevoer naar de machine te onderbreken.

Haal de stekker uit het stopcontact voordat u onderhoud uitvoert.

Elk onderhoud of vervanging van een onderdeel moet door een bevoegde verdeler worden uitgevoerd.

6 BEDIENINGS- EN VEILIGHEIDSPANEEL

6.1 Bedieningspaneel:

Uw machine is uitgerust met een ingewerkt afvoerbandbedieningspaneel (fig. 3). Hij wordt in het algemeen geplaatst op de zijde van de afvoerband (fig.3).

6.2 Werkzone:

De afstel- en werkzone bevindt zich ter hoogte van het bedieningspaneel van de machine (fig.4, n°24).

7 GEBRUIK

Zet de machine in het begin van de dag onder spanning met de hoofdschakelaar (fig.3, n°15)

Er zijn verschillende standen:

De stand "laden" (fig.3, n°13):

Deze stand is bedoeld om te werken met de verdeler en vormgever. U kunt in deze stand de kamer laden met behulp van de verdeler en de deegklompen tegelijkertijd lossen in de vormgever.

De stand "lossen" (fig.3, n°13):

Deze stand is bedoeld om te werken zonder verdeler maar met vormgever. U kunt in deze stand de deegklompen lossen in de binnenkant van de rustkamer in de vormgever.

Procedure in de stand "laden" (fig.3)

- A. Schakel de groep in met behulp van de hoofdschakelaar op de elektrische kast. (fig.3, n°15)
- B. Druk op de knop 'algemene werking' (fig.3, n°16).
- C. Raadpleeg de handleiding van uw verdeler voor de afstelling ervan.
- H. Plaats de schakelaar 'Kamer' op 'Laden' (fig.3, n°13).
- I. Plaats de schakelaar 'Vormgever' op 'Automatisch' (fig.3, n°19).
- J. Druk op de groene knop 'Automatische cyclus starten' (fig.3, n°17).

Met de rode knop kunt u een lopende cyclus stoppen (fig.3, n°18).

Procedure in de stand "lossen" (fig.3)

Wanneer er meer deeg in de trechter zit

- A. Druk op de rode knop 'Automatische cyclus stoppen' (fig.3, n°18).
- B. Plaats de schakelaar 'Kamer' op 'Lossen' (fig.3, n°13).
- C. Druk op de groene knop 'Automatische cyclus starten' (fig.3, n°17).

Met de rode knop kunt u een lopende cyclus stoppen (fig.3, n°18).

Werking van de andere bedieningsknoppen (fig.3)

- Met de UV-schakelaar kunt u de Ultraviolette cyclus starten (deze stand stopt automatisch het lossen van de goten na 30 minuten) (fig.3, n°20).
- Met de knop 'opboller' kunt u de opboller vóór de rijskast(optie) in- of uitschakelen (fig.3, n°23).
- Het rode controlelampje 'Olie verdeler laag' duidt op een gebrek aan olie in de verdeler (olie bij te vullen) (fig.3, n°21).

8 ONDERHOUD

8.1 Dagelijks door een opgeleide gebruiker.

Maak de afvalbak schoon (fig.1, n°8).
Start de UV-cyclus (fig.3, n°20).
Controleer het peil van de bloemstrooier (fig.1, n°2).

8.2 Wekelijks door een opgeleide gebruiker.

Maak de binnen- en buitenkant van de machine schoon (droge doek, penseel, stofzuiger)

8.3 Jaarlijks door een erkende verdeler.

Controleer de kettingspanning en stel ze af.
Smeer de kettinggewrichten.

9 VERBRUIKSGOEDEREN

Ga bij de bestelling van een reserveonderdeel met uw verdeler na om welk stuk het gaat op basis van de reserveonderdelencatalogus van de fabrikant.

Geef altijd het machinenummer aan zoals vermeld op het identificatieplaatje.

Uw verdeler voert de bestellingen uit bij JAC.

9.1 Lijst met VERBRUIKSGOEDEREN

REFERENTIE	NIEUWE OMSCHRIJVING	MODEL
F9002006-02	GOOT ARCONET PROLINE	ALLE
F9002003	BACTERIËNDODENDE LAMP	ALLE
F3071100	BORSTEL VAN BLOEMSTROOIER	ALLE
F9002019	EXTERNE AFVOERBAND	ALLE

10 STORINGEN

OPGELET: Bij elke tussenkomst moet de machine verplicht worden uitgeschakeld.

Probleem	Controle
De machine start niet op	Controleer de stroomtoevoer. Controleer het thermische relais. Controleer of de noodstopknop niet is ingeschakeld (fig;3, n°12). Controleer of de startknop is ingedrukt (fig;3, n°15). Controleer de detectie van de cel (fig.1, n°3).
De motor ronkt maar start niet op	Controleer de voeding, mogelijk ontbreekt er een fase.
De ketting springt en kraakt	Controleer de kettingspanning. Controleer of ze goed is ingevet. Controleer de staat van de kettingwielen.
De goten keren zich niet om	Controleer of de goten niet vervormd zijn. Controleer de omkeeras.



Als het probleem zich blijft voordoen, neem dan contact op met uw technicus.

11 HANDMATIG LOSSEN VAN DE GOTEN

In het geval van stroompanne kunt u de goten handmatig lossen met behulp van een elektrische schroevendraaier met een zeskantopzetstuk van 4 voor CHC M6-schroeven. Plaats de schroevendraaier onder de motor van de kamer (ter hoogte van de beschermkooi) en draai deze traag zodat de goten worden verplaatst (fig.5).

12 LIJST MET ONDERDELEN OP DE AFBEELDINGEN

Afbeelding	Nummer	Naam
1	1	Luchtafzuiger
	2	Bloemstrooier
	3	Fotoelektrische cel
	4	Laadzone
	5	Loszone
	6	Schakelkast
	7	Stabilisatievoeten
	8	Afvalbak
2	9	Luchtafzuiger
	10	Motor voor de beweging van de goten
	11	Motor van de bloemstrooier
3	12	Noodstopknop
	13	Kamer: laden/lossen
	14	Snelheidsregeling
	15	Hoofdschakelaar
	16	Algemene werking
	17	Automatische cyclus starten
	18	Automatische cyclus stoppen
	19	Handmatige/automatische vormgever
	20	UV-schakelaar
	21	Olie verdeler laag
	22	Teller van deegklompen
23	Starten van de opboller	
4	24	Werkzone
6	25	Pictogram dat wijst op gevaar voor elektrocutie

1	ПЕРЕД ВВОДОМ В ЭКСПЛУАТАЦИЮ	46
2	ГАРАНТИЯ.....	46
3	ПРЕДУПРЕЖДЕНИЯ	47
4	ТЕХНИЧЕСКИЕ ХАРАКТЕРИСТИКИ.....	48
4.1	<i>Технические характеристики</i>	<i>48</i>
4.2	<i>Подробности о материалах, находящихся в непосредственном контакте с тестом.....</i>	<i>48</i>
5	УСТАНОВКА И ВВОД В ЭКСПЛУАТАЦИЮ	49
5.1	<i>Распаковка машины</i>	<i>49</i>
5.2	<i>Место установки.....</i>	<i>49</i>
5.3	<i>Электрическое подключение.....</i>	<i>49</i>
5.4	<i>Ввод в эксплуатацию.....</i>	<i>50</i>
5.5	<i>Опасность</i>	<i>50</i>
6	ОРГАНЫ УПРАВЛЕНИЯ И ПРЕДОХРАНИТЕЛЬНЫЕ УСТРОЙСТВА	50
6.1	<i>Органы управления.....</i>	<i>50</i>
6.2	<i>Рабочая зона.....</i>	<i>50</i>
7	ЭКСПЛУАТАЦИЯ.....	50
8	ТЕХНИЧЕСКОЕ ОБСЛУЖИВАНИЕ	51
8.1	<i>Ежедневное, выполняется пользователем, прошедшим подготовку.</i>	<i>51</i>
8.2	<i>Еженедельное, выполняется пользователем, прошедшим подготовку.</i>	<i>51</i>
8.3	<i>Ежегодное, выполняется аккредитованным специалистом.</i>	<i>51</i>
9	РАСХОДНЫЕ МАТЕРИАЛЫ.....	52
9.1	<i>Список РАСХОДНЫХ МАТЕРИАЛОВ</i>	<i>52</i>
10	НЕПОЛАДКИ В РАБОТЕ	52
11	РУЧНАЯ РАЗГРУЗКА ЛОТКОВ	53
12	СПИСОК КОМПЛЕКТУЮЩИХ НА ИЗОБРАЖЕНИЯХ	53

1 ПЕРЕД ВВОДОМ В ЭКСПЛУАТАЦИЮ

Благодарим за то, что выбрали компанию JAC. Перед установкой машины и ее вводом в эксплуатацию обязательно прочтите настоящее руководство. Таким образом вы сможете защитить себя и избежать повреждений машины.

В настоящем руководстве содержатся ссылки на различные изображения, облегчающие понимание инструкций. Эти изображения находятся в конце руководства. Обращайтесь к ним, когда встретите в тексте обозначения следующего вида: (fig.X, n°Y).

Для полной удовлетворенности работой машины в будущем предлагаем ознакомиться с поданными ниже правилами.

- Для установки машины, ее ввода в эксплуатацию и контроля работы обращайтесь к аккредитованному специалисту.

- Чтобы на машину подействовала 5-летняя гарантия (см. необходимые условия далее), дистрибьютор должен заполнить журнал технического обслуживания при установке машины. Журнал технического обслуживания находится с тыльной части машины.

2 ГАРАНТИЯ



Компания JAC предоставляет 5-летнюю гарантию на всю свою продукцию.

Гарантия распространяется на все детали машины, в том числе электронные, кроме расходных материалов. Гарантия вступает в силу с даты установки оборудования.

Гарантия действует при соблюдении следующих ограничительных условий:

- приобретение оборудования у аккредитованного дистрибьютора;
- выполнение установки аккредитованным специалистом;
- использование оборудования в соответствии с указаниями в руководстве по эксплуатации и по назначению, предусмотренному при производстве;
- ежедневное обслуживание оборудования в соответствии с указаниями в руководстве по эксплуатации;
- выполнение технического обслуживания аккредитованным специалистом в соответствии с требованиями по техническому обслуживанию не реже одного раза в год (производится за счет пользователя);
- использование исключительно оригинальных деталей компании JAC.



При отсутствии контроля технического обслуживания со стороны аккредитованного специалиста и/или в случае неправильного ведения журнала технического обслуживания действие гарантии ограничивается одним годом.

Гарантия не распространяется:

- на замену расходных материалов (§9);
- на детали, признанные неисправными не нашей компанией;
- на проблемы, возникшие вследствие неправильной эксплуатации оборудования;

- на проблемы, возникшие вследствие установки машины не аккредитованным специалистом;

- на детали или проблемы, связанные с нанесением ущерба во время транспортировки или ненадлежащим обращением при погрузочно-разгрузочных работах.

Ремонт и/или замена неисправных деталей, выполненные в течение гарантийного периода, не могут послужить причиной продления данной гарантии.

3 ПРЕДУПРЕЖДЕНИЯ

Настоящее руководство следует сохранить для получения справочной информации при дальнейшей эксплуатации машины. В случае продажи или передачи машины другому лицу следует удостовериться, что руководство по эксплуатации передается вместе с ней, чтобы пользователь мог получить информацию о ее работе и связанных с ней предупреждениях.



Предупреждения изложены для обеспечения вашей безопасности и безопасности других лиц. Просим вас внимательно прочесть эти предупреждения перед установкой и эксплуатацией машины.

Машина разработана для использования совершеннолетними лицами с соответствующим разрешением. Поэтому нужно следить за тем, чтобы дети не прикасались к машине и не использовали ее в качестве игрушки.

Машина предназначена исключительно для использования в рабочих целях.

Опасно вносить изменения (и даже пытаться) в характеристики машины.

После установки машины убедитесь в том, что она не стоит на кабеле электроснабжения.

Соблюдайте данные инструкции по эксплуатации.

Машина должна храниться и использоваться в помещении, защищенном от сырости и жары.

Машина должна быть обеспечена достаточным освещением для выполнения работы.

Уровень шума машины ниже 75 дБ(А) согласно стандарту EN ISO 3744.

Машина не должна использоваться несколькими операторами параллельно (если не предписано иное).



Всегда отключайте машину от сети электропитания перед выполнением чистки внутренних/внешних поверхностей и операций по техническому обслуживанию.

Машина тяжелая. Принимайте все необходимые меры предосторожности при транспортировке и погрузочно-разгрузочных работах.

4 ТЕХНИЧЕСКИЕ ХАРАКТЕРИСТИКИ

4.1 Технические характеристики

Высота (мм)	2337
Длина (мм)	2515
Ширина (мм)	927
Длина лотков (мм)	300
Ширина лотков (мм)	130
Общее количество лотков	90
Полезное количество лотков	65
Упаковка (мм)	2120x1710x1465
Вес нетто (кг)	650
Вес нетто + упаковка (кг)	820
Мощность мотора (кВт)	0.5
Тип мотора	Трехфазный
380 В, 50 Гц (А)	9,5
Блок управления	Правый/левый
Материал для лотков	Arconet

Антибактериальная лампа	входит в комплект
Вытяжки	входит в комплект
Посыпатель муки на лотки	входит в комплект
Тестоокруглитель	опция
Внешняя отводящая лента	опция

Время расстойки и темп производства				
Время расстойки (минуты)	5	4	3.5	3
Темп производства (шт. в час)	960	1200	1400	1800

4.2 Подробности о материалах, находящихся в непосредственном контакте с тестом.

Лотки: Arconet

5.1 Распаковка машины

Распаковка машины, ее монтаж и ввод в эксплуатацию обеспечиваются техническим специалистом компании JAC.

После распаковки машины убедитесь, что она не подвергалась повреждениям во время транспортировки. Сообщайте нам о любых дефектах.

5.2 Место установки

Для обеспечения долгосрочной высокой производительности и надежности машины следует правильно выбрать место установки.

Оно должно быть хорошо проветриваемым, защищенным от воздействия прямых солнечных лучей, удаленным от источников тепла, с ровной и прочной поверхностью, не подвергающейся вибрации.

5.3 Электрическое подключение

ВАЖНО! Обязательно наличие заземления.

Рекомендуется защитить электрическую установку с помощью плавкого предохранителя и дифференциального автоматического выключателя.

Электрическая установка, обеспечивающая питание машины, должна быть защищена следующим образом:

- Северная Америка: защита 15 А;
- Остальные страны: защита 16 А.

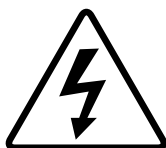
Машины, оборудованные регулятором скорости, обязательно должны подключаться к разветвительной коробке на линии с дифференциальным автоматом 300 мА.

Примечание. Любые проблемы, возникшие в связи с иным видом подключения, не будут покрываться гарантией.

Перед подключением машины к электросети и во избежание выхода мотора из строя в момент подключения следует убедиться в соответствии электросети характеристикам машины (см. заводской щиток).

Машина соответствует директивам по механическому оборудованию 2006/42, 2014/35, 2014/30 и имеет подтверждающую маркировку ЕС.

Ознакомьтесь с пиктограммами техники безопасности, имеющимися на машине.



Пиктограмма, предупреждающая об опасности поражения электрическим током. Отключите машину от электросети перед выполнением любых работ. Пиктограмма находится на панели управления, используемой в качестве отсека электрощитка. (fig.6, n°25)

Электросхема машины находится внутри отсека электрощитка. (fig.1, n°6)

5.4 Ввод в эксплуатацию

Перед вводом в эксплуатацию убедитесь в отсутствии любых посторонних предметов на подвижных частях машины.

После проверки соответствия электрических характеристик в первую очередь убедитесь в том, что моторы вращаются в правильном направлении: лотки должны перемещаться в правильном направлении (если это не так, поменяйте местами 2 фазы на моторе).

Для получения ответов на все вопросы, касающиеся эксплуатации машины, см. раздел «Эксплуатация».

5.5 Опасность

В случае возникновения опасности для пользователя или для машины следует отключить электропитание с помощью главного выключателя.

Извлеките штекер из электрической розетки перед выполнением любых операций по техническому или периодическому обслуживанию.

Все операции по техническому обслуживанию или замене деталей должны осуществляться аккредитованным специалистом.

6 ОРГАНЫ УПРАВЛЕНИЯ И ПРЕДОХРАНИТЕЛЬНЫЕ УСТРОЙСТВА

6.1 Органы управления

Машина серийно оборудована механическим пультом управления (fig. 1, n°6).

6.2 Рабочая зона

Рабочая и регулировочная зоны находятся на уровне пульта управления машины (fig.4, n°24).

7 ЭКСПЛУАТАЦИЯ

В начале рабочего дня машину следует включить с помощью главного выключателя. (fig.3, n°15)

Существует несколько режимов работы:

Режим загрузки (fig.3, n°13)

Предусмотрен для работы с весовым дозатором и тестоформовочной машиной. В этом режиме можно загружать камеру с помощью весового дозатора и одновременно выгружать тестовые заготовки в тестоформовочную машину.

Режим разгрузки (fig.3, n°13)

Предусмотрен для работы без весового дозатора и с тестоформовочной машиной. В этом режиме можно выгружать тестовые заготовки, находящиеся внутри камеры расстойки в тестоформовочной машине.

Процедура в режиме загрузки (fig.3)

- A. Включите электропитание линии с помощью главного переключателя на электрощитке (fig.3, n°15).
- B. Нажмите на кнопку общего включения (fig.3, n°16).
- C. См. инструкции по регулировке весового дозатора.
- H. Установите переключатель камеры в режим загрузки (fig.3, n°13).
- I. Установите переключатель формовщика в автоматический режим (fig.3, n°19).
- J. Нажмите на зеленую кнопку запуска цикла в автоматическом режиме (fig.3, n°17).

Остановить текущий цикл можно с помощью красной кнопки (fig.3, n°18).

Процедура в режиме разгрузки (fig.3)

Если внутри весового дозатора не осталось теста:

- A. Нажмите на красную кнопку остановки цикла в автоматическом режиме (fig.3, n°18).
- B. Установите переключатель камеры в режим разгрузки (fig.3, n°13).
- C. Нажмите на зеленую кнопку запуска цикла в автоматическом режиме (fig.3, n°17).

Остановить текущий цикл можно с помощью красной кнопки. (fig.3, n°18).

Назначение других органов управления (fig.3)

- Кнопка УФ обеспечивает запуск цикла УФ-обработки (этот режим автоматически выключает перемещение лотков через 30 минут) (fig.3, n°20).
- Кнопка тестоокруглителя обеспечивает включение или выключение тестоокруглителя, расположенного перед люлькой (опция) (fig.3, n°23).
- Красный индикатор низкого уровня масла в весовом дозаторе указывает на недостаточное количество масла в весовом дозаторе (необходимо долить масло) (fig.3, n°21).

8 ТЕХНИЧЕСКОЕ ОБСЛУЖИВАНИЕ

8.1 Ежедневное, выполняется пользователем, прошедшим подготовку.

Очистите бак для отходов (fig.1, n°8).
Запустите цикл УФ-обработки (fig.3, n°20).
Проверьте уровень посыпателя муки (fig.1, n°2).

8.2 Еженедельное, выполняется пользователем, прошедшим подготовку.

Очистите внутренние поверхности машины (сухая ветошь, мягкая щетка, пылесос).

8.3 Ежегодное, выполняется аккредитованным специалистом.

Проверьте и отрегулируйте натяжение цепи.
Смажьте все звенья цепей.

9 РАСХОДНЫЕ МАТЕРИАЛЫ

При заказе запасной части проверьте вместе с аккредитованным специалистом, о какой детали идет речь, по каталогу запасных частей, выпускаемому производителем. Всегда уточняйте номер машины, указанный на заводском щитке. Заказ в компании JAC может разместить ваш аккредитованный специалист.

9.1 Список РАСХОДНЫХ МАТЕРИАЛОВ

ITEM CODE	NEW DESCRIPTION	MODEL
F9002006-02	TROUGH, ARCONET PROLINE	ALL
F9002003	GERMICIDAL LAMP	ALL
F3071100	FLOUR DISPENSER BRUSH	ALL
F9002019	EXTERIOR OUTFEED BELT	ALL

10 НЕПОЛАДКИ В РАБОТЕ

ВНИМАНИЕ! Перед выполнением любых ремонтных работ машина должна быть отключена от электроснабжения.

Проблема	Проверка
Машина не запускается	Проверить электропитание Проверить термореле Проверить, не включена ли кнопка аварийного останова (fig3, n°12) Проверить, включена ли кнопка «Пуск» (fig3, n°15) Проверить работу фотоэлемента (fig.1, n°3)
Мотор гудит, но не запускается	Проверить электропитание: возможно, нет фазы
Цепь проскакивает и трещит	Проверить натяжение цепи Проверить смазку Проверить состояние шестерней
Лотки не переворачиваются	Проверить, не деформированы ли лотки Проверить кулачок для переворачивания



Если проблема не устраняется, обратитесь к вашему техническому специалисту.

11 РУЧНАЯ РАЗГРУЗКА ЛОТКОВ

В случае неполадок в электроснабжении и необходимости разгрузки лотков вручную следует взять шуруповерт с наконечником под шестигранное углубление на 4 для винтов СНС М6, поместить его под мотор камеры (возле защитной клетки) и медленно проворачивать камеру, чтобы переместить лотки. (fig.5)

12 СПИСОК КОМПЛЕКТУЮЩИХ НА ИЗОБРАЖЕНИЯХ

Изображение	Номер	Название
1	1	Вытяжка воздуха
	2	Посыпатель муки
	3	Фотоэлемент
	4	Зона загрузки
	5	Зона разгрузки
	6	Щиток с электрооборудованием
	7	Ножки для устойчивости
	8	Бак для отходов
2	9	Вытяжка воздуха
	10	Приводной мотор лотков
	11	Мотор посыпателя муки
3	12	Кнопка аварийного останова
	13	Камера: загрузка/разгрузка
	14	Регулировка скорости
	15	Главный выключатель
	16	Главный включатель
	17	Запуск цикла в автоматическом режиме
	18	Остановка цикла в автоматическом режиме
	19	Переключатель ручного/автоматического режима формовщика
	20	Выключатель УФ-обработки
	21	Индикатор низкого уровня масла в весовом дозаторе
	22	Счетчик тестозаготовок
23	Включатель тестоокруглителя	
4	24	Рабочая зона
6	25	Пиктограмма, предупреждающая об опасности поражения электрическим током.

1	ANTES DE LA PUESTA EN SERVICIO	56
2	GARANTÍA	56
3	ADVERTENCIAS	57
4	CARACTERÍSTICAS TÉCNICAS	58
4.1	<i>Características técnicas</i>	58
4.2	<i>Detalle de materiales en contacto directo con la masa</i>	58
5	INSTALACIÓN Y PUESTA EN SERVICIO	59
5.1	<i>Desembalaje de la máquina:</i>	59
5.2	<i>Ubicación:</i>	59
5.3	<i>Conexión eléctrica:</i>	59
5.4	<i>Puesta en servicio:</i>	60
5.5	<i>Peligro:</i>	60
6	CUADRO DE CONTROL Y DE SEGURIDAD	60
6.1	<i>Cuadro de control:</i>	60
6.2	<i>Área de trabajo:</i>	60
7	USO	60
8	LIMPIEZA	61
8.1	<i>Diaria por un usuario formado.</i>	61
8.2	<i>Semanal por un usuario formado.</i>	61
8.3	<i>Anual por un agente autorizado.</i>	61
9	CONSUMIBLES	62
9.1	<i>Lista de CONSUMIBLES</i>	62
10	INCIDENTES DE FUNCIONAMIENTO	62
11	DESCARGA MANUAL DE LOS MOLDES	63
12	LISTA DE COMPONENTES DE LAS FIGURAS	63

1 ANTES DE LA PUESTA EN SERVICIO

Gracias por elegir una solución JAC. Lea con atención este manual de uso antes de instalar y poner en servicio esta máquina. De esta forma, usted puede protegerse y evitar el deterioro de su máquina.

Este manual hace referencia a distintas figuras con el fin de facilitar la comprensión de las instrucciones. Estas figuras se encuentran al final del manual. Consúltelas cuando vea los siguientes símbolos: fig.X, n°Y.

Para que el funcionamiento de su máquina sea satisfactorio a lo largo de los próximos años, le invitamos a que lea los siguientes consejos:

- Solicite ayuda a su agente autorizado para la instalación, la puesta en servicio y el seguimiento.
- Para poder beneficiarse de la garantía de 5 años (consulte las condiciones recogidas a continuación), solicite a su distribuidor que complete la tarjeta de mantenimiento al instalar su máquina. Esta tarjeta de mantenimiento se encuentra en la parte trasera de su máquina.

2 GARANTÍA



JAC ofrece una garantía de 5 años en todos sus productos.

Esta garantía es válida para todas las piezas de su máquina, incluidas las electrónicas, excluyendo los consumibles. La garantía entra en vigor a partir de la fecha de instalación del material.

Con las siguientes condiciones restrictivas:

- El material debe haberse adquirido a un revendedor autorizado.
- La instalación deberá efectuarla un agente autorizado.
- El material debe utilizarse conforme a las indicaciones del manual de uso y para la finalidad para la que ha sido fabricado.
- El mantenimiento diario del material debe efectuarse conforme a las indicaciones del manual de uso.
 - El agente autorizado debe hacer un seguimiento del mantenimiento conforme a las especificaciones de mantenimiento, como mínimo, una vez al año (mantenimiento a cargo del usuario).
 - Deben utilizarse exclusivamente piezas originales JAC.



Si un agente autorizado no efectúa el seguimiento del mantenimiento y/o la tarjeta de mantenimiento no está cumplimentada correctamente, la garantía se limita a un año.

Esta garantía no cubre:

- La sustitución de consumibles (§9).
- Las piezas que nuestros servicios no reconozcan como defectuosas.
- Los problemas derivados de un uso anormal del material.
- Los problemas derivados de una instalación no efectuada por un agente autorizado.

- Las piezas o los problemas causados por daños en el transporte o por un mantenimiento inadecuado.

Una reparación y/o una sustitución de piezas defectuosas efectuadas durante el periodo de garantía no supondrá la prolongación de dicha garantía.

3 ADVERTENCIAS

Es muy importante conservar este manual de uso junto con el aparato para futuras consultas. Si este aparato se vende o se transfiere a otra persona, asegúrese de que se le entrega también el manual de uso para que el usuario pueda estar informado de su funcionamiento y de las advertencias que se recogen aquí.



Estas advertencias se dan por su seguridad y la de los demás. Le rogamos que las lea con atención antes de instalar y utilizar el aparato.

Esta máquina está diseñada para su uso por adultos autorizados. Asegúrese de que los niños no la toquen o que no la usen como un juguete.

Esta máquina está destinada únicamente a un uso profesional.

Es peligroso modificar o intentar modificar las características de esta máquina.

Después de instalar la máquina, asegúrese de que no aplasta el cable de alimentación.

Siga las instrucciones de uso.

Esta máquina debe almacenarse y utilizarse dentro de un local, protegida de la humedad y del calor.

Esta máquina debe estar suficientemente iluminada para efectuar el trabajo.

Esta máquina tiene un nivel sonoro inferior a 75 dB(A) según la norma EN ISO 3744.

Esta máquina debe utilizarla una sola persona a la vez (salvo indicación contraria).



Desconecte siempre la toma de corriente antes de proceder a la limpieza interior y exterior del aparato y a las operaciones de mantenimiento.

Este aparato es pesado. Tome todas las precauciones de seguridad durante su mantenimiento.

4 CARACTERÍSTICAS TÉCNICAS

4.1 Características técnicas

Altura (mm)	2337
Longitud (mm)	2515
Anchura (mm)	927
Longitud de los moldes (mm)	300
Anchura de los moldes (mm)	130
Número total de moldes	90
Número de moldes útiles	65
Embalaje (mm)	2120 x 1710 x 1465
Peso neto (k)	650
Peso neto + embalaje (k)	820
Potencia del motor (kW)	0,5
Tipo de motor	Trifásico
380 v - 50 Hz (A)	9,5
Caja de controles	Derecha / Izquierda
Material de los moldes	Arconet

Lámpara germicida	Incluida
Extractores	Incluidos
Harinadora de moldes	Incluida
Boleadora	Opcional
Cinta de salida exterior	Opcional

Tiempo de reposo y cadencia				
Tiempo de reposo (minutos)	5	4	3.5	3
Cadencia (piezas por hora)	960	1200	1400	1800

4.2 Detalle de materiales en contacto directo con la masa.

Moldes: Arconet

5.1 Desembalaje de la máquina:

Un técnico de JAC se encargará del desembalaje, del montaje y de la puesta en marcha.

Después de desembalar su máquina, compruebe que no ha sufrido daños durante el transporte. Infórmenos de cualquier anomalía.

5.2 Ubicación:

Para obtener un rendimiento excelente y una fiabilidad a largo plazo, elija una ubicación que esté:

Bien ventilada, protegida de los rayos directos del sol y alejada de fuentes de calor, con una superficie plana y robusta y sin vibraciones.

5.3 Conexión eléctrica:

IMPORTANTE: La toma de tierra es obligatoria.

Es aconsejable proteger la instalación con un fusible y un disyuntor diferencial.

La instalación eléctrica que suministra energía a la máquina debe estar protegida tal y como se indica a continuación:

- América del Norte: Protección 15 A.

- Resto del mundo: Protección 16 A.

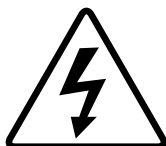
Las máquinas equipadas con un variador deben estar conectadas obligatoriamente a una caja de derivación en una línea equipada con un diferencial de 300 mA.

Nota: La garantía no cubrirá cualquier problema ocasionado por una conexión de otro tipo.

Antes de conectar su máquina a la red y con el fin de evitar una avería del motor al encenderla, es importante comprobar la adecuación de la red de alimentación a las características de la máquina (consulte la placa informativa de la máquina).

Este aparato cumple con las directivas sobre máquinas 2006/42, 2014/35 y 2014/30 y lleva el marcado CE que lo certifica.

Consulte los pictogramas de seguridad que figuran en la máquina:



Pictograma que indica un riesgo de electrocución. Desconecte la máquina antes de cualquier intervención en esta. Lo encontrará en el cuadro de control, que funciona como caja eléctrica (fig.6, n°25).

Encontrará el esquema eléctrico de la máquina dentro de la caja eléctrica (fig.1, n°6).

5.4 Puesta en servicio:

Antes de la puesta en servicio, asegúrese de que no queda ningún objeto sobrante en las partes en movimiento de la máquina.

En primer lugar, y después de comprobar que la toma de corriente se ajusta a las características eléctricas de la máquina, asegúrese de que los motores giran en el sentido correcto. Para ello, es necesario que los moldes avancen en el sentido correcto (en caso contrario, invierta 2 fases del motor).

Para utilizar la máquina, consulte el apartado «Uso».

5.5 Peligro:

En caso de peligro para el usuario o para la máquina, debe utilizar el interruptor general para cortar la alimentación de la máquina.

Quite el enchufe de la toma de corriente antes de efectuar cualquier operación de mantenimiento y de limpieza.

Cualquier operación de mantenimiento o de sustitución de piezas debe efectuarla un agente autorizado.

6 CUADRO DE CONTROL Y DE SEGURIDAD

6.1 Cuadro de control:

Su máquina está equipada de serie de un pupitre de control descentrado, que está situado normalmente al lado de la cinta de evacuación (fig.3).

6.2 Área de trabajo:

La zona de ajuste y de trabajo está situada a la altura del pupitre de control de la máquina (fig.4, n°24)

7 USO

Al principio del día, encienda la máquina usando el interruptor general (fig.3, n°15)

Hay varios modos de funcionamiento:

Modo «carga» (fig.3, n°13):

Este modo está destinado a trabajar con la pesadora y con la moldeadora. En este modo, puede cargar la cámara con ayuda de la pesadora y descargar simultáneamente los pastones en la moldeadora.

Modo «descarga» (fig.3, n°13):

Este modo está destinado a trabajar sin la pesadora y con la moldeadora. En este modo, puede descargar los pastones situados dentro de la cámara de reposo en la moldeadora.

Procedimiento en modo de carga (fig.3)

- A. Conecte el grupo con el interruptor general situado en la caja eléctrica (fig.3, n°15).
- B. Pulse el botón de «marcha general» (fig.3, n°16).
- C. Consulte el manual de su pesadora para ajustarla.
- H. Coloque el interruptor «Cámara» en «Carga» (fig.3, n°13).
- I. Coloque el interruptor «Moldeadora» en «Automático» (fig.3, n°19).
- J. Pulse el botón verde «Iniciar ciclo auto» (fig.3, n.°17).

El botón rojo permite detener un ciclo en curso (fig.3, n°18).

Procedimiento en modo Descarga (fig.3)

Cuando no quede masa dentro de la tolva

- A. Pulse el botón rojo «Detener ciclo auto» (fig.3, n°18).
- B. Coloque el interruptor «Cámara» en «Descarga» (fig.3, n°13).
- C. Pulse el botón verde «Iniciar ciclo auto» (fig.3, n°17).

El botón rojo permite detener un ciclo en curso (fig.3, n°18).

Funciones de los otros botones de control (fig.3)

- El botón UV permite activar el ciclo ultravioleta (este modo detiene automáticamente el desplazamiento de los moldes al cabo de 30 minutos) (fig.3, n°20).
- El botón «boleadora» permite activar o desactivar la boleadora situada delante del distribuidor (opcional) (fig.3, n°23).
- El indicador rojo «Aceite de pesadora bajo» indica que falta aceite en la pesadora (es necesario añadir aceite) (fig.3, n°21).

8 LIMPIEZA

8.1 Diaria por un usuario formado.

Limpie la bandeja de residuos (fig.1, n°8).
Inicie el ciclo UV (fig.3, n°20).
Compruebe el nivel de la harinadora (fig.1, n°2).

8.2 Semanal por un usuario formado.

Limpie el interior y el exterior de la máquina (pañó seco, pincel y aspiradora).

8.3 Anual por un agente autorizado.

Compruebe y ajuste la tensión de la cadena.
Lubrique las articulaciones de las cadenas.

9 CONSUMIBLES

Al pedir una pieza de recambio, compruebe con su agente autorizado de qué pieza se trata con base en el catálogo de piezas de recambio del fabricante.

Indique siempre el número de máquina tal y como se indica en la placa informativa.

Su agente efectuará el pedido a JAC.

9.1 Lista de CONSUMIBLES

REFERENCIA	NUEVA ETIQUETA	MODELO
F9002006-02	MOLDE ARCONET PROLINE	TODAS
F9002003	LÁMPARA GERMICIDA	TODAS
F3071100	CEPILLO DE LA HARINADORA	TODAS
F9002019	GUÍA DE SALIDA EXTERIOR	TODAS

10 INCIDENTES DE FUNCIONAMIENTO

ATENCIÓN: Para cualquier intervención, la máquina deberá estar desenchufada obligatoriamente.

Problema	Comprobación
La máquina no se pone en funcionamiento	Compruebe la alimentación eléctrica Compruebe el relé térmico Compruebe que el botón de detención de emergencia no está pulsado (fig.3, nº12) Compruebe que el botón de encendido está accionado (fig.3, nº15) Compruebe la detección de la célula (fig.1, nº3)
El motor hace ruido, pero no empieza a funcionar	Compruebe la alimentación, es posible que falte una fase
La cadena salta y cruje	Compruebe la tensión de la cadena Compruebe que está bien engrasada Compruebe el estado de los piñones
Los moldes no vuelven	Compruebe que los moldes no están deformados Compruebe la leva de retorno



Si el problema persiste, póngase en contacto con su técnico.

11 DESCARGA MANUAL DE LOS MOLDES

En caso de avería eléctrica, para descargar los moldes de forma manual, basta con colocar una atornilladora equipada con una punta hexagonal hueca del 4 para tornillos CHC M6 bajo el motor de la cámara (a la altura de la caja de protección) y hacerla girar lentamente para que los moldes se desplacen (fig.5)

12 LISTA DE COMPONENTES DE LAS FIGURAS

Figura	Número	Nombre
1	1	Extractor de aire
	2	Harinadora
	3	Célula fotoeléctrica
	4	Zona de carga
	5	Zona de descarga
	6	Caja eléctrica
	7	Pies de estabilización
	8	Bandeja de residuos
2	9	Extractor de aire
	10	Motor de movimiento de los moldes
	11	Motor de la harinadora
3	12	Botón de detención de emergencia
	13	Cámara: carga/descarga
	14	Ajuste de la velocidad
	15	Interruptor general
	16	Marcha general
	17	Iniciar ciclo auto
	18	Detener ciclo auto
	19	Moldeadora manual/auto
	20	Interruptor UV
	21	Aceite bajo pesadora
	22	Contador de pastones
23	Puesta en marcha de la boleadora	
4	24	Área de trabajo
6	25	Pictograma que indica un riesgo de electrocución

1	PRIMA DELLA MESSA IN FUNZIONE	66
2	GARANZIA	66
3	AVVERTENZE	67
4	CARATTERISTICHE TECNICHE	68
4.1	<i>Caratteristiche tecniche</i>	68
4.2	<i>Dettaglio materiali in contatto con la pasta</i>	68
5	INSTALLAZIONE E MESSA IN FUNZIONE	69
5.1	<i>Disimballo della macchina:</i>	69
5.2	<i>Posizionamento:</i>	69
5.3	<i>Collegamento elettrico:</i>	69
5.4	<i>Messa in servizio:</i>	70
5.5	<i>Pericolo:</i>	70
6	ORGANO DI COMANDO E DI SICUREZZA	70
6.1	<i>Organo di comando:</i>	70
6.2	<i>Zona di lavoro:</i>	70
7	UTILIZZO	70
8	MANUTENZIONE	71
8.1	<i>Quotidiana da parte di un utilizzatore addestrato.</i>	71
8.2	<i>Settimanale da parte di un utilizzatore addestrato.</i>	71
8.3	<i>Annuale da parte di un utilizzatore autorizzato.</i>	71
9	COMPONENTI DI CONSUMO	72
9.1	<i>Elenco dei COMPONENTI DI CONSUMO</i>	72
10	INCIDENTI DI FUNZIONAMENTO	72
11	SCARICO MANUALE DELLE TRAMOGGE	73
12	ELENCO DEI COMPONENTI INDICATI NELLE FIGURE	73

1 PRIMA DELLA MESSA IN FUNZIONE

Grazie per aver scelto una soluzione JAC. Si invita a leggere con attenzione queste note informative prima di procedere all'installazione e alla messa in servizio di questa macchina. Contengono informazioni su come proteggersi e come evitare il deterioramento della macchina.

Queste informazioni fanno riferimento a diverse figure, in modo da facilitare la comprensione delle istruzioni. Le figure si trovano al fondo delle informazioni. Si invita a farvi riferimento quando si incontrano i seguenti simboli (fig. X, n. Y).

Per una totale soddisfazione dall'utilizzo della macchina nei prossimi anni, si invita a tenere presenti i seguenti consigli:

- Farsi aiutare dal tecnico autorizzato per l'installazione, la messa in servizio e il follow-up.
- Per beneficiare della garanzia di 5 anni (vedere le condizioni riportate in seguito), far compilare dal distributore, il libretto di manutenzione al momento dell'installazione della macchina. Il libretto di manutenzione si trova nella parte posteriore della macchina.

2 GARANZIA



JAC offre una garanzia di 5 anni su tutti i suoi prodotti.

Questa garanzia è valida su tutte le parti della macchina, comprese quelle elettroniche, a parte i componenti di consumo. La garanzia entra in vigore a partire dalla data di installazione del materiale.

Secondo le seguenti condizioni restrittive:

- Materiale acquistato presso un rivenditore autorizzato.
- Installazione effettuata da un tecnico autorizzato.
- Utilizzo del materiale conformemente alle indicazioni sul modo di utilizzo e nel rispetto della finalità per la quale è stato fabbricato.
- Materiale quotidianamente mantenuto nel rispetto delle indicazioni delle modalità di utilizzo.
 - Manutenzioni successive da parte del tecnico autorizzato conformemente alle specifiche di manutenzione con, al minimo, una manutenzione l'anno (manutenzione a carico dell'utente).
 - L'utilizzo esclusivo di parti originali JAC.



Se non si eseguono interventi di manutenzione da parte di un tecnico autorizzato e/o il libretto di manutenzione non è correttamente completato, la garanzia si limita ad un anno.

Questa garanzia non copre:

- La sostituzione dei componenti di consumo (§9).
- Le parti non riconosciute difettose dai nostri servizi.
- I problemi derivanti da un utilizzo anomalo del materiale.
- I problemi derivanti da un'installazione non effettuata da un tecnico autorizzato.

- Le parti o i problemi derivanti da un danno di trasporto o da una manutenzione inadeguata.

Una riparazione e/o una sostituzione di parti difettose effettuate durante il periodo di garanzia non producono l'effetto di prolungare detta garanzia.

3 AVVERTENZE

È molto importante che le istruzioni per l'utilizzo siano conservate con l'apparecchio per ogni consultazione futura. Se questo macchinario deve essere venduto o trasferito ad un'altra persona, accertarsi che le istruzioni per l'utilizzo siano consegnate all'utente destinatario in modo che possa essere informato sul funzionamento e sui messaggi di avvertenza ad esso riferiti.



Tali avvertenze sono fornite per la vostra sicurezza e per quella altrui. Si prega di leggerle con attenzione prima di installare e utilizzare il macchinario.

Questa macchina è stata progettata per essere utilizzata da adulti autorizzati. Accertarsi quindi che i bambini non le si avvicinino e che non la utilizzino come un giocattolo.

Questa macchina è destinata unicamente ad un uso professionale.

È pericoloso modificare o provare a modificare le caratteristiche di questa macchina.

Accertarsi dopo averla installata, che non appoggi sul cavo di alimentazione.

Seguire le istruzioni fornite per l'utilizzo.

Questa macchina deve essere sistemata e utilizzata all'interno di un locale, al riparo da umidità e calore.

Deve essere illuminata a sufficienza per poter funzionare.

La macchina produce un livello di rumore inferiore a 75 dB(A), conforme alla norma EN ISO 3744.

La macchina deve essere utilizzata da una sola persona per volta (salvo prescrizioni contrarie).



Staccare sempre il cavo di alimentazione prima di procedere alla pulizia interna/esterna del macchinario e alle operazioni di manutenzione.

Questo macchinario è pesante. Adottare tutte le precauzioni di sicurezza al momento della manutenzione.

4 CARATTERISTICHE TECNICHE

4.1 Caratteristiche tecniche

Altezza (mm)	2337
Lunghezza (mm)	2515
Larghezza (mm)	927
Lunghezza delle tramogge (mm)	300
Larghezza delle tramogge (mm)	130
Numero di tramogge totali	90
Numero di tramogge utili	65
Imballaggio (mm)	2120x1710x1465
Peso netto (kg)	650
Peso NETTO + imballaggio (kg)	820
Potenza motore (kW)	0.5
Tipo di motore	Trifase
380v - 50Hz (A)	9,5
Centralina	Destra / Sinistra
Materiale delle tramogge	Arconet

Lampada germicida	incluso
Estrattori	incluso
Infarinatore per tramogge	incluso
Arrotondatrice	opzionale
Nastro di uscita esterno	opzionale

Tempi di riposo ritmo				
Tempi di riposo (minuti)	5	4	3.5	3
Ritmo (pezzi/ora)	960	1200	1400	1800

4.2 Dettaglio materiali in contatto con la pasta.

Tramogge: Arconet

5.1 Disimballo della macchina:

Il disimballo, il montaggio e la messa in funzione sono garantiti da un tecnico JAC

Dopo il disimballo della macchina, verificare che non abbia subito danni durante il trasporto. Segnalare ogni anomalia.

5.2 Posizionamento:

Per ottenere performance eccellenti e affidabilità a lungo termine, scegliere una posizione:

Ben ventilata, al riparo dai raggi solari diretti e lontano da fonti di calore, con una superficie piana, robusta e priva di vibrazioni.

5.3 Collegamento elettrico:

IMPORTANTE: Messa a terra obbligatoria.

Si consiglia di proteggere l'impianto con un fusibile e un salvavita.

L'impianto elettrico che alimenta la macchina deve essere protetto secondo quanto indicato qui di seguito:

- Nord America: Protezione 15 A;
- Resto del mondo: Protezione 16 A.

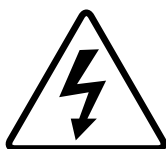
Le macchine dotate di variatore, devono necessariamente essere collegate ad una scatola di derivazione su di una linea dotata di salvavita da 300 mA.

Nota: Ogni problema derivante da un altro tipo di collegamento non sarà preso in considerazione ai fini della garanzia.

Prima di collegare la macchina alla rete e onde evitare una dismissione del motore all'avvio, è importante verificare la compatibilità della rete di alimentazione con le caratteristiche della macchina (vedere la relativa targa segnaletica).

Questo apparecchio è conforme alle Direttive Macchine 2006/42, 2014/35, 2014/30 e reca la marcatura CE che attesta detta conformità.

Si invita a prendere visione della segnaletica di sicurezza che figura sulla macchina:



Segnale che indica un rischio di folgorazione. Scollegare la macchina prima di eseguire qualsiasi intervento. Si trova sul pannello di comando che funge da quadro elettrico (fig. 6, n. 25).

All'interno del quadro elettrico si trova lo schema elettrico della macchina (fig. 1, n. 6).

5.4 Messa in servizio:

Prima della messa in servizio, accertarsi che non vi siano oggetti estranei sulle parti in movimento della macchina.

Accertarsi innanzitutto che (dopo verifica della compatibilità elettrica) che i motori girino nel senso corretto. Occorre che le tramogge avanzino nel senso corretto (Altrimenti invertire 2 fasi a livello del motore).

Per l'utilizzo della macchina, fare riferimento al capitolo "Utilizzo".

5.5 Pericolo:

In caso di pericolo per l'utente o per la macchina, utilizzare l'interruttore generale per interrompere l'alimentazione della macchina.

Estrarre la scheda della presa elettrica prima di ogni operazione di manutenzione o di assistenza.

Ogni operazione di manutenzione o sostituzione delle parti deve essere effettuata da un tecnico autorizzato.

6 ORGANO DI COMANDO E DI SICUREZZA

6.1 Organo di comando:

La macchina è dotata di serie di un quadro comandi remoto, generalmente posto sul lato del nastro di uscita (fig. 3).

6.2 Zona di lavoro:

La zona di regolazione si trova a livello del pannello di comando della macchina (fig. 4, n. 24).

7 UTILIZZO

All'inizio della giornata, alimentare la macchina tramite l'interruttore generale (fig.3, n. 15).

Si distinguono più modalità di funzionamento:

Modalità "carico" (fig.3, n. 13):

Questa modalità è destinata a lavorare con la dosatrice e la formatrice. In questo modo è possibile caricare la camera con la dosatrice e scaricare contemporaneamente gli impasti nella formatrice.

Modalità "scarico" (fig.3, n. 13):

Questa modalità è destinata a lavorare senza dosatrice e con la formatrice. In questo modo è possibile scaricare gli impasti che si trovano all'interno della camera di riposo nella formatrice.

Procedura in modalità caricamento (fig. 3).

- A. Alimentare il gruppo mediante l'interruttore generale che si trova sul quadro elettrico (fig. 3, n. 15).
- B. Premere il pulsante di "funzionamento generale" (fig. 3, n. 16).
- C. Leggere il manuale della dosatrice per la relativa regolazione.
- H. Mettere l'interruttore "Camera" su "Carico" (fig. 3, n. 13).
- I. Mettere l'interruttore "Formatrice" su "Automatico" (fig. 3, n. 19).
- J. Premere il pulsante verde "Funzionamento ciclo automatico" (fig. 3, n. 17).

Il pulsante rosso consente di fermare un ciclo in corso (fig. 3, n. 18).

Procedura in modalità Scarico (fig. 3).

Se ci sono più impasti all'interno della tramoggia

- A. Premere il pulsante rosso "Arresto ciclo automatico" (fig. 3, n. 18).
- B. Mettere l'interruttore "Camera" su "Scarico" (fig. 3, n. 13).
- C. Premere il pulsante verde "Funzionamento ciclo automatico" (fig. 3, n. 17).

H. Il pulsante rosso consente di fermare un ciclo in corso (fig. 3, n.18).

Funzioni degli altri pulsanti di comando (fig. 3).

- L'interruttore UV consente di attivare il ciclo Ultra-Violetto (Questa modalità interrompe automaticamente lo spostamento delle tramogge dopo 30 minuti) (fig. 3, n. 20).
- Il pulsante "arrotondatrice" consente di attivare o disattivare l'arrotondatrice che si trova davanti al ripiano a bilanciere (opzionale) (fig. 3, n. 23).
- La spia rossa "Dosatrice olio livello insufficiente" indica una mancanza d'olio nella dosatrice (Riempimento dell'olio da eseguire) (fig.3, n. 21).

8 MANUTENZIONE

8.1 Quotidiana da parte di un utilizzatore addestrato.

Pulire il cassetto dei residui (fig.1, n. 8).

Avviare il ciclo UV (fig. 3, n. 20).

Verificare il livello dell'infarinatore (fig. 1, n. 2).

8.2 Settimanale da parte di un utilizzatore addestrato.

Pulire l'esterno e l'interno della macchina (Panno asciutto, pennello, aspiratore).

8.3 Annuale da parte di un utilizzatore autorizzato.

Verificare e regolare la tensione della catena.

Lubrificare le articolazioni delle catene.

9 COMPONENTI DI CONSUMO

Al momento dell'ordine di parti di ricambio, verificare con il tecnico autorizzato di quale parte si tratta in base al catalogo delle parti di ricambio emesso dal fabbricante.

Precisare sempre il codice della macchina indicato sulla targa segnaletica.

Il tecnico effettua gli ordini presso JAC.

9.1 Elenco dei COMPONENTI DI CONSUMO

RIFERIMENTO	NUOVA DESCRIZIONE	MODELLO
F9002006-02	TRAMOGGIA ARCONET PROLINE	TUTTE
F9002003	LAMPADA GERMICIDA	TUTTE
F3071100	SPAZZOLA INFARINATORE	TUTTE
F9002019	CURSORE D'USCITA ESTERNA	TUTTE

10 INCIDENTI DI FUNZIONAMENTO

ATTENZIONE: Per ogni intervento, la macchina deve obbligatoriamente essere scollegata dall'alimentazione.

Problema	Verifica
La macchina non si mette in moto	Verificare l'alimentazione elettrica. Verificare il relè termico. Verificare se il pulsante di arresto d'emergenza è stato attivato (fig. 3, n. 12). Verificare se il pulsante di avvio è stato azionato (fig. 3, n. 15). Verificare il rilevamento della cellula (fig.1, n. 3).
Il motore emette un rumore ma non parte	Verificare l'alimentazione, potrebbe mancare una fase.
La catena salta e scricchiola	Verificare la tensione della catena. Controllare che sia correttamente lubrificata. Verificare lo stato dei pignoni.
Le tramogge non girano	Verificare che le tramogge non siano deformate. Verificare la camma di ritorno.



Se il problema persiste, contattare il proprio tecnico.

11 SCARICO MANUALE DELLE TRAMOGGE

In caso di guasto elettrico, per scaricare le tramogge manualmente, occorre posizionare un cacciavite cavo esagonale da 4 per viti CHC M6, sotto il motore della camera (a livello della gabbia di protezione) e farlo ruotare lentamente fino a spostare le tramogge. (fig. 5)

12 ELENCO DEI COMPONENTI INDICATI NELLE FIGURE

Figura	Numero	Nome
1	1	Estrattore d'aria
	2	Infarinatore
	3	Cellula fotoelettrica
	4	Zona di carico
	5	Zona di scarico
	6	Quadro elettrico
	7	Piedini di stabilizzazione
	8	Cassetto dei residui
2	9	Estrattore d'aria
	10	Motore di movimento delle tramogge
	11	Motore dell'infarinatore
3	12	Pulsante di arresto d'emergenza
	13	Camera: carico/scarico
	14	Regolazione della velocità
	15	Interruttore generale
	16	Avvio generale
	17	Avvio ciclo auto
	18	Arresto ciclo auto
	19	Formatrice manuale/auto
	20	Interruttore UV
	21	Dosatrice olio insufficiente
	22	Contatore degli impasti
23	Avvio dell'arrotondatrice	
4	24	Zona di lavoro
6	25	Segnale che indica un rischio di folgorazione

76	قبل التشغيل	1
76	الضمان	2
77	تنبيهات	3
78	المواصفات الفنية	4
78	4.1 المواصفات الفنية	
78	4.2 تفاصيل الخامات الملامسة بشكل مباشر للعجين.	
79	التركيب والتشغيل	5
79	5.1 فك تغليف الآلة:	
79	5.2 الموضع:	
79	5.3 التوصيل الكهربائي:	
79	5.4 التشغيل:	
80	5.5 خطر:	
80	جهاز التحكم والأمان	6
80	6.1 جهاز التحكم:	
80	6.2 منطقة عمل:	
80	الاستخدام	7
81	الصيانة	8
81	8.1 يومية بواسطة مستخدم مُدرب.	
81	8.2 أسبوعية بواسطة مستخدم مُدرب.	
81	8.3 سنوية بمعرفة وكيل معتمد.	
81	قطع المستهلكات	9
81	9.1 قائمة بالمستهلكات	
82	الأحداث العارضة أثناء التشغيل	10
83	تفريغ يدوي للأحواض الصغيرة	11
83	قائمة بالمكونات الموجودة في الأشكال	12

نشكركم لاختياركم حلول JAC. تأكد من قراءة دليل الاستخدام هذا قبل تركيب وتشغيل هذه الآلة. يمكنك أن تحمي نفسك وتجنب هكذا أن تتلف الآلة.

يشير هذا الدليل إلى أشكال مختلفة من أجل تسهيل فهم التعليمات. هذه الأشكال موجودة في نهاية الدليل. يُرجى الرجوع إليها ما إن ترى الرموز التالية (شكل كذا، رقم كذا).

من أجل أن تكون راضيًا تمامًا عن أداء هذه الآلة خلال السنوات القادمة، ندعوك إلى الاطلاع على النصائح التالية:

- استعن بوكيل معتمد من أجل التركيب والتشغيل والمتابعة.

- من أجل الاستفادة من الضمان ومدته 5 سنوات (انظر الشروط المذكورة بعد)، قم بواسطة الموزع، باستكمال دفتر الصيانة أثناء تركيب الآلة. يوجد دفتر الصيانة خلف الآلة.

2 الضمان

تقدم شركة JAC ضمانًا على كل منتجاتها مدته 5 سنوات.

يسري هذا الضمان على كل قطع الآلة، بما فيها القطع الإلكترونية، دون المستهلكات. يسري الضمان من تاريخ تركيب المعدة.

بحسب الشروط المقيدة التالية:

- تم شراء المعدة من موزع معتمد؛
- تم التركيب بمعرفة وكيل معتمد؛
- استخدام المعدة وفقًا لتعليمات دليل الاستخدام وفي الغرض التي صُنعت من أجل؛
- يتم صيانة المعدة يوميًا وفقًا لإرشادات دليل الاستخدام؛
- يتابع الصيانة الوكيل المعتمد وفقًا لشروط الصيانة، مع إجراء الصيانة مرة في العام، على الأقل (الصيانة على حساب المستخدم).
- الاستخدام الحصري لقطع الغيار الأصلية من JAC.

إذا لم يكن يوجد صيانة من وكيل معتمد و/أو أن دفتر الصيانة غير مكتمل بشكل صحيح، تقتصر فترة الضمان على عام واحدة.

علمًا بأن الضمان لا يشمل:

- استبدال المستهلكات (فقرة 9)؛
- قطع الغيار التي لم يقر قسم الخدمة الفنية بأنها تالفة؛
- المشاكل الناجمة عن الاستخدام غير السليم للمعدة؛
- المشاكل الناجمة عن تركيب لم يتم بمعرفة وكيل معتمد؛
- قطع الغيار أو المشاكل الناجمة عن تلف أثناء النقل أو المناولة غير المناسبة.

ليس من شأن الإصلاح و/أو الاستبدال لقطع الغيار التالفة الذي يتم خلال مدة الضمان أن يمدد هذا الضمان.

من المهم جدًا حفظ دليل الاستخدام هذا مع الجهاز للاطلاع عليه في المستقبل. إذا كان سيتم بيع أو نقل هذا الجهاز إلى شخص آخر، تأكد أن يتم إعطاء دليل الاستخدام هذا بحيث يستطيع المستخدم معرفة تشغيله والتنبيهات المتعلقة به.



تم إعطاء هذه التنبيهات حرصًا على سلامتك وعلى سلامة الآخرين. برجاء قراءتها بانتباه قبل تركيب واستخدام الجهاز.
تم تصميم هذه الآلة لكي يستخدمها أشخاص بالغين مسموح لهم باستخدامها. يرجى ألا يلمسها الأطفال أو أن يستخدموها كلعبة.
هذه الآلة مخصصة حصريًا للاستخدام المهني.
من الخطر تعديل أو محاولة تعديل مواصفات هذه الآلة.
بعد تركيب الآلة، تأكد أنها لا تستند على كابل كهرباء.
اتبع التعليمات المعطاة من أجل الاستخدام.
يجب تخزين واستخدام هذه الآلة داخل مكان، بعيدًا عن الرطوبة والحرارة.
يجب أن يكون هناك إضاءة كافية لهذه الآلة للقيام بالعمل.
مستوى صوت هذه الآلة أقل من 75 ديسيبل وفقًا للمعيار EN ISO 3744.
يجب أن يستخدم هذه الآلة شخص واحد في الوقت الواحد (ما لم يوجد تعليمات مخالفة).



افصل دائمًا قابس التيار الكهربائي قبل القيام بالتنظيف الداخلي/الخارجي للجهاز وقبل عمليات الصيانة.
هذا الجهاز ثقيل الوزن. اتخذ كل احتياطات الأمان أثناء مناولته.

4 المواصفات الفنية

4.1 المواصفات الفنية

2337	الارتفاع (مم)
2515	الطول (مم)
927	العرض (مم)
300	طول الأحواض الصغيرة (مم)
130	عرض الأحواض الصغيرة (مم)
90	إجمالي عدد الأحواض الصغيرة
65	عدد الأحواض الصغيرة المفيدة
x1710x14652120	الحزم (مم)
650	الوزن الصافي (كجم)
820	الوزن الصافي + عبوة التغليف (كجم)
0.5	قوة الموتور (كيلو واط)
ثلاثي الأطوار (3 فازه)	نوع الموتور
9.5	380 فولط - 50 هرتز (A)
يمينا / يسارا	صندوق التحكم
Arconet	خامات الأحواض الصغيرة

مُباع	مصباح مبيد للجراثيم
مُباع	تجهيزات سحب
مُباع	منفضة دقيق الأحواض الصغيرة
اختياري	آلة تدوير
اختياري	بُساط الإخراج الخارجي

وقت التمدد والمعدل				
3	3.5	4	5	وقت التمدد (بالدقائق)
1800	1400	1200	960	المعدل (قطعة في الساعة)

4.2 تفاصيل الخامات الملامسة بشكل مباشر للعجين.

الأحواض الصغيرة: Arconet

5.1 فك تغليف الآلة:

يقوم فني من شركة JAC بفك التغليف والتركيب والتشغيل.

بعد إخراج الآلة من الكرتون، تحقق أنها لم تتعرض للتلف أثناء النقل. وأبلغنا بأي عطب.

5.2 الموضع:

للحصول على أداء ممتاز وفعالية على المدى الطويل، اختر موضع:

جيد التهوية، بعيداً عن أشعة الشمس المباشرة وبعيداً عن مصادر الحرارة مع سطح مستو وقوي وخالي من الاهتزازات.

5.3 التوصيل الكهربى:

هام: توصيل الطرف الأرضي إلزامي.
يُنصح بحماية التمديدات الكهربائية بمنصهر وقاطع تيار تفاضلي.

يجب حماية التمديدات الكهربائية التي تُغذي الآلة كما هو مُبين أدناه:

- أمريكا الشمالية: حماية 15 أمبير؛

بقية دول العالم: حماية 16 أمبير.

بالنسبة للآلات المجهزة بمُغَيِّر كهربائي، فيجب توصيله على عُلبة التفريغ على خط مجهز بقاطع تيار تفاضلي 300 ملي أمبير.

ملحوظة: أي مشكلة ناجمة عن التوصيل بشكل آخر لن يشملها الضمان.

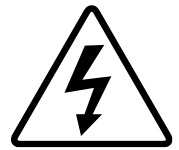
قبل توصيل الآلة على شبكة الكهرباء ومن أجل تجنب وقف تشغيل الموتور عند توصيله بالكهرباء، من المهم التحقق من توافق شبكة الكهرباء مع مواصفات الآلة (انظر لوحة البيانات لهذه الآلة).

يتوافق هذا الجهاز مع التعليمات الخاصة بالآلات 42/2006 و 35/2014 و 30/2014 ويحمل علامة CE التي تشهد بهذا التوافق.

يرجى الاطلاع على الصور التوضيحية المتعلقة بالأمان الموجودة على الآلة:

صورة توضيحية تُشير إلى خطر الصعق بالكهرباء. يُرجى فصل الماكينة قبل أي إصلاح لها. يمكنك أن تجده على لوحة التحكم التي تحل محل الصندوق الكهربى. (fig.6, n°25)

سوف تجد الرسم التخطيطي الكهربى للآلة داخل الصندوق الكهربى. (fig.1, n°6)



5.4 التشغيل:

قبل التشغيل، تأكد من عدم وجود أي شيء دخيل على الأجزاء المتحركة للآلة.

تأكد أولاً (بعد التحقق من التوافق الكهربى) من أن المواتير تدور في الاتجاه السليم، وعلامة ذلك أن الأحواض الصغيرة تتقدم نحو الاتجاه الصحيح (وإلا فقم بقلب 2 فازه في الموتور).

لاستخدام الآلة، راجع فصل "الاستخدام".

5.5 خطر:

في حالة وجود خطر على المستخدم أو على الآلة، يجب عليك أن تستخدم مفتاح القطع العمومي لفصل التيار الكهربائي عن الآلة.
اسحب القابض من المقبس الكهربائي قبل القيام بأية عملية صيانة أو فحص.
أي عملية صيانة أو استبدال قطعة غيار يجب أن تتم بواسطة وكيل معتمد.

6 جهاز التحكم والأمان

6.1 جهاز التحكم:

الآلة مزودة بلوحة تحكم من بعيد، وهي موضوعة بصفة عامة على جانب بساط الإخراج (fig.3).

6.2 منطقة عمل:

توجد منطقة الضبط والعمل على مستوى لوحة التحكم في الآلة (fig.4, n°24)

7 الاستخدام

في بداية اليوم، وصل الآلة بالكهرباء باستخدام مفتاح القطع العمومي (fig.3, n°15)

توجد عدة أوضاع للتشغيل:

وضع "تحميل" (fig.3, n°13):
هذا الوضع مخصص للعمل مع آلة الوزن ومع آلة التشكيل. في هذا الوضع، يمكنك تحميل الغرفة باستخدام آلة الوزن، وتفريغ قطع العجين في آلة التشكيل في نفس الوقت.

وضع "تفريغ" (fig.3, n°13):
هذا الوضع مخصص للعمل بدون آلة الوزن ومع آلة التشكيل. في هذا الوضع، يمكنك تفريغ قطع العجين الموجودة داخل غرفة التمدد في آلة التشكيل.

الطريقة في وضع التحميل (fig.3)

- وصل مجموعة الأجهزة بالتيار الكهربائي باستخدام مفتاح قاطع الدائرة العام الموجود على الصندوق الكهربائي (fig3, n°15)
- اضغط على زر "التشغيل العام" (fig3, n°16)
- راجع دليل استخدام آلة الوزن من أجل ضبطها.
- ضع مفتاح قطع التيار الكهربائي "غرفة" على وضع "تحميل" (fig3, n°13)
- ضع مفتاح قطع التيار الكهربائي "آلة التشكيل" على وضع "الي" (fig3, n°19)
- ي. اضغط على الزر الأخضر "تشغيل دورة آلية"

يتيح الزر الأحمر وقف دورة العمل الجارية (fig.3, n°18).

الطريقة في وضع التفريغ (fig.3)

عندما يوجد الكثير من العين داخل القادوس

- اضغط على الزر الأحمر "إيقاف دورة آلية" (fig.3, n°18)
- ضع مفتاح قطع التيار الكهربائي "غرفة" على وضع "تفريغ" (fig.3, n°13)
- ي. اضغط على الزر الأخضر "تشغيل دورة آلية" (fig.3, n°17).

يتيح الزر الأحمر وقف دورة العمل الجارية. (fig.3, n°18).

وظائف أزرار التحكم الأخرى (fig.3)

- يتيح الزر UV تشغيل دورة الأشعة فوق البنفسجية (يوقف هذا الوضع نقل الأحواض الصغيرة أوتوماتيكياً بعد 30 دقيقة) (fig.3, n°20)
- يتيح الزر "آلة التدوير" تشغيل أو إيقاف آلة التدوير الموجود قبل صينية التآرجح (اختياري) (fig.3, n°23)
- تشير لمبة البيان الحمراء "انخفاض زيت آلة الوزن" إلى نقص في الزيت داخل آلة الوزن (يتم القيام بملاء الزيت) (fig.3, n°21)

8 الصيانة

8.1 يومية بواسطة مستخدم مُدرب.

- قم بتنظيف وعاء البقايا (fig.1, n°8)
- ابدأ الدورة UV شكل (fig.3, n°20)
- تحقق من مستوى منفضة الدقيق (fig.1, n°2)

8.2 أسبوعية بواسطة مستخدم مُدرب.

قم بتنظيف الآلة من الداخل والخارج (قطعة قماش جافة، فرشاة، جهاز شفط)

8.3 سنوية بمعرفة وكيل معتمد.

- تأكد من شد الجنزير واضبطه
- قم بتشحيم مفصلات الجنزير

9 قطع المستهلكات

أثناء طلب قطعة غيار، تأكد مع الوكيل المعتمد بشأن القطعة المطلوبة على أساس كتالوج قطع الغيار الذي أصدره الصانع. حدد دائماً رقم الآلة كما هو مبين على لوحة البيانات. ويقوم الوكيل بعمل الطلبات لدى شركة JAC.

9.1 قائمة بالمستهلكات

رمز الصنف	التوصيف الجدي	النموذج
F9002006-02	TROUGH, ARCONET PROLINE	ALL
F9002003	GERMICIDAL LAMP	ALL
F3071100	FLOUR DISPENSER BRUSH	ALL
F9002019	EXTERIOR OUTFEED BELT	ALL

10 الأحداث العارضة أثناء التشغيل

انتبه: قبل القيام بأية إصلاحات، يجب فصل التيار عن الآلة.

المشكلة	التحقق
الآلة لا تعمل	تحقق من توصيل الكهرباء تحقق من المُرحل الحراري تأكد ما إذا كان زر الإيقاف في حالة الطوارئ لا يعمل (fig3, n°12) تحقق أن زر التشغيل تم الضغط عليه (fig3, n°15) تحقق من كشف الخلية (fig.1, n°3)
الموتور يصدر صوت لكن لا يعمل	تحقق من التوصيل الكهربائي، ربما هناك فائز كهرباء ناقصة
الجنزير يقفز من مكانه ويطلق	تأكد من شد الجنزير تحقق من التشحيم الجيد تأكد من حالة التروس
الأحواض الصغيرة لا ترتد	تأكد أن الأحواض الصغيرة ليست مشوهة تحقق من كامة القلب

إذا استمرت المشكلة بعد ذلك، يرجى الاتصال بالفني.



11 تفريغ يدوي للأحواض الصغيرة

في حالة انقطاع التيار الكهربائي، لتفريغ الأحواض الصغيرة يدوياً، يكفي الاستعانة بمفتاح مجهز بطرف سداسي مجوف لأربعة براغي CHC M6، ووضع المفتاح تحت موتور الغرفة (عند قفص الأمان) ولفها ببطء من أجل تحريك الأحواض الصغيرة. (fig.5)

12 قائمة بالمكونات الموجودة في الأشكال

شكل	الرقم	الاسم
1	1	ساحب للهواء
	2	منفضة دقيق
	3	خلية كهروضوئية
	4	منطقة تحميل
	5	منطقة تفريغ
	6	الصندوق الكهربائي
	7	قوائم تثبيت
	8	وعاء البقايا
2	9	ساحب للهواء
	10	موتور حركة الأحواض الصغيرة
	11	موتور منفضة الدقيق
3	12	زر الإيقاف في حالة الطوارئ
	13	غرفة: تحميل/ تفريغ
	14	ضبط السرعة
	15	مفتاح قطع عمومي
	16	تشغيل عام
	17	تشغيل دورة آلية
	18	إيقاف دورة آلية
	19	آلة تشكيل يدوي / آلي
	20	مفتاح قطع UV
	21	آلة الوزن الزيت أسفل
	22	عداد قطع العجين
	23	تشغيل آلة التدوير
4	24	منطقة عمل
6	25	صورة توضيحية تُشير إلى خطر الصعق بالكهرباء.

fig.1

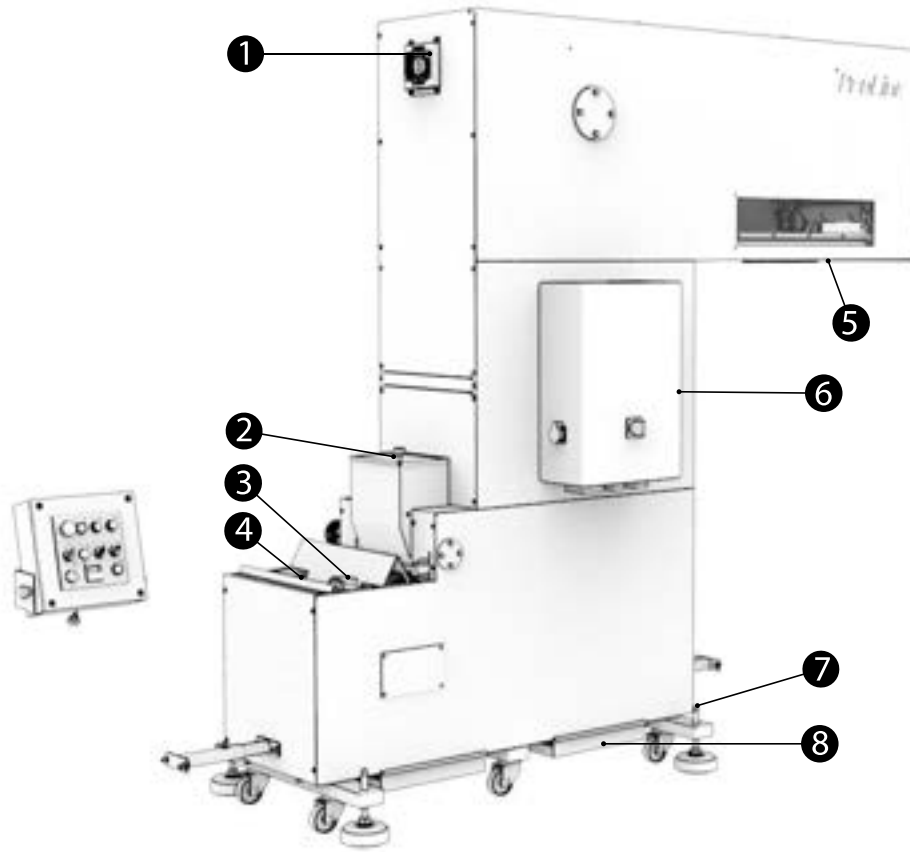


fig.2

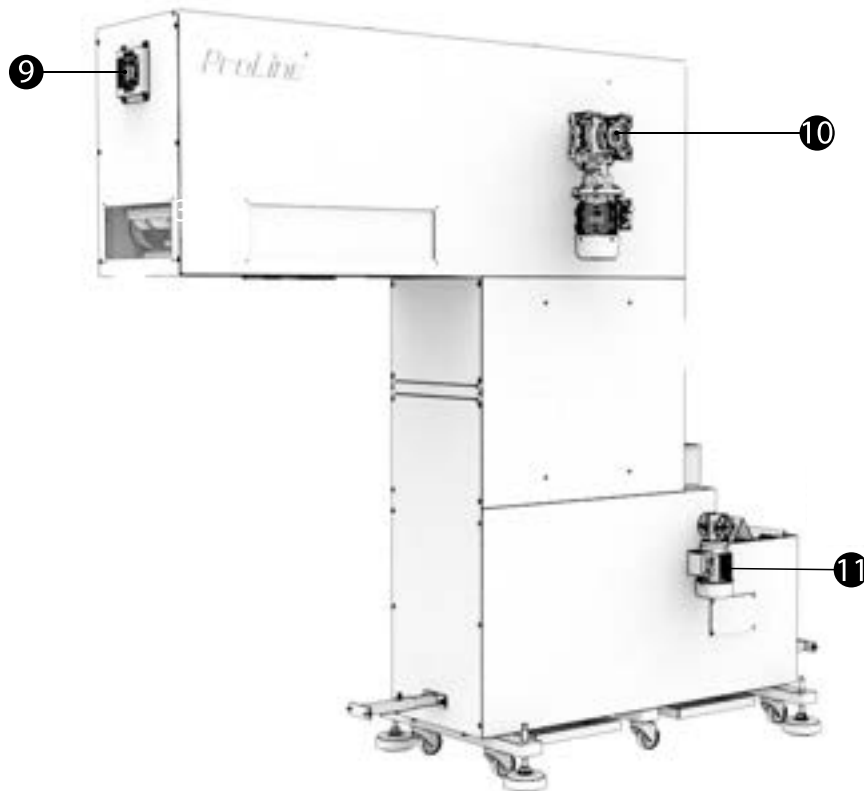


fig.3

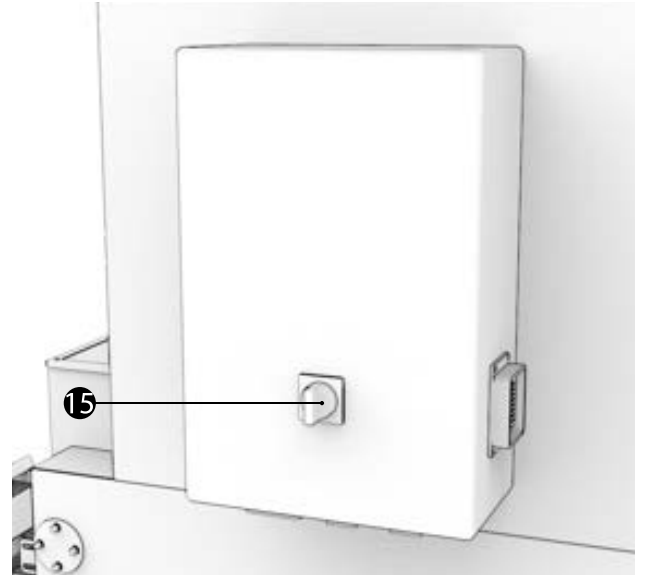
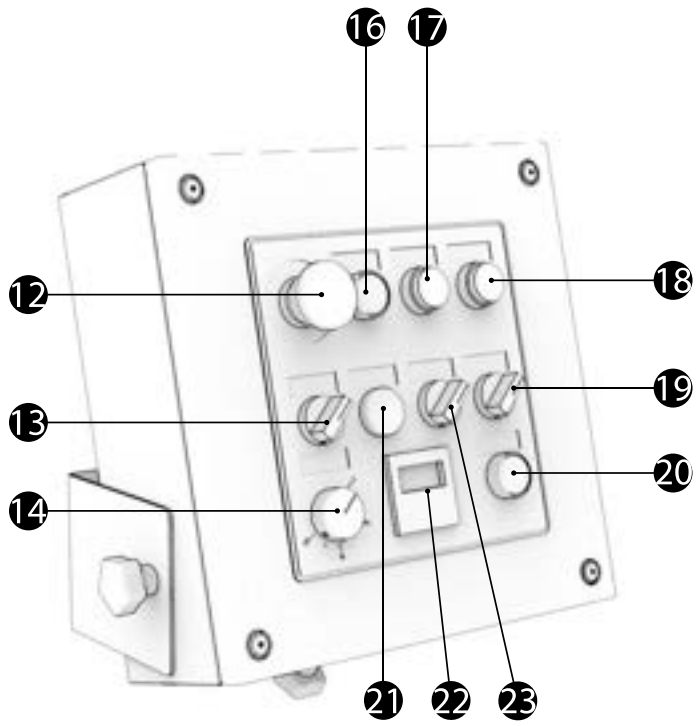


fig.4

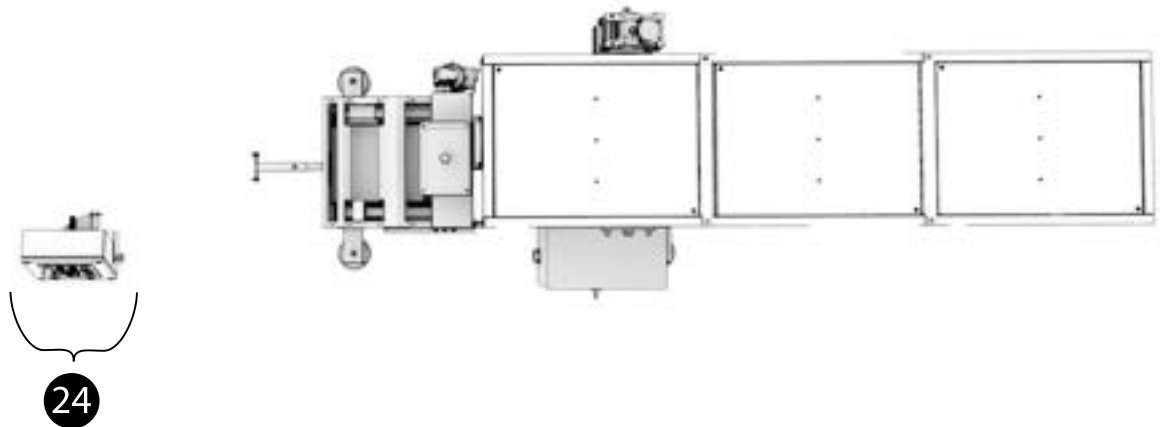


fig.5

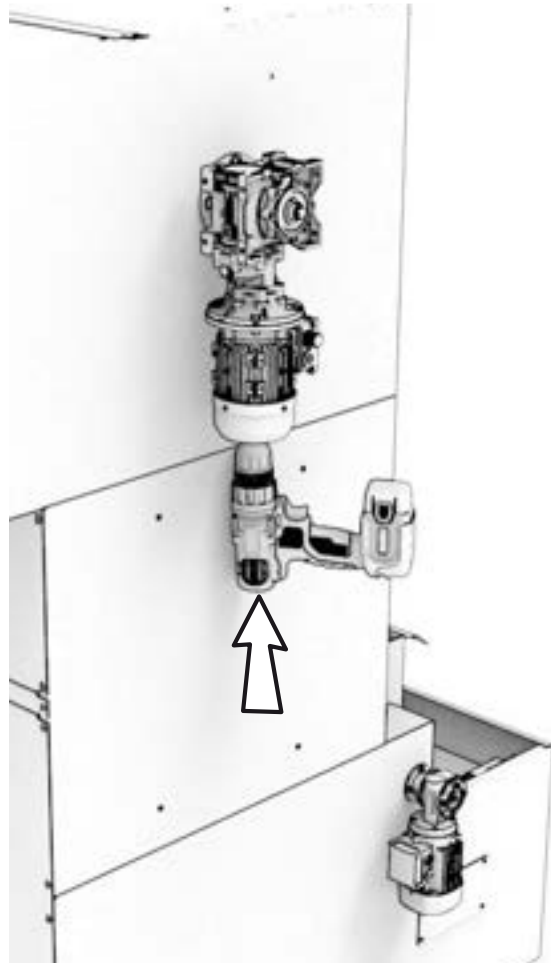
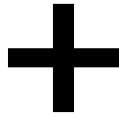
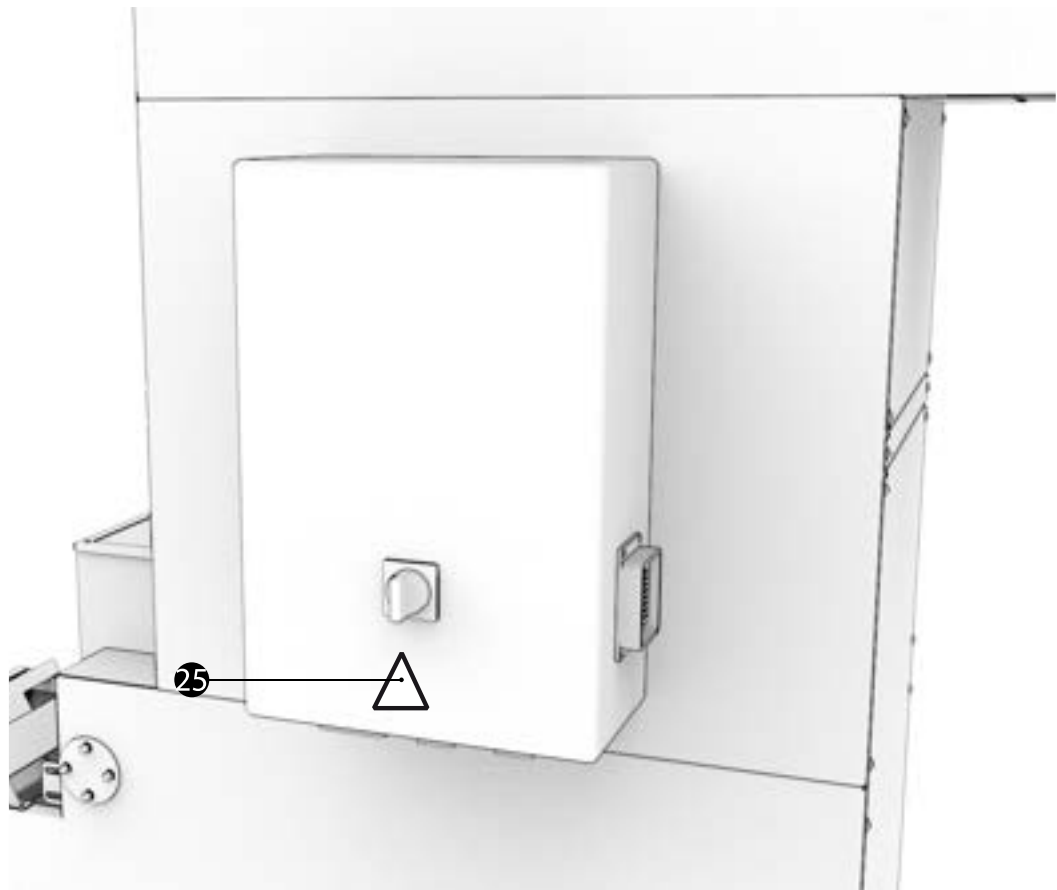


fig.6





Traditionally Innovative

CONFORMITY CERTIFICATE TO THE EUROPEAN DIRECTIVES.
CERTIFICAT DE CONFORMITE AUX DIRECTIVES EUROPEENNES.
KONFORMITÄTSZEUGNIS AN DIE EUROPÄISCHEN RICHTLINIEN.
GETUIGSCHRIFT VAN OVEREENSTEMMING MET DE EUROPESE RICHTLIJNEN.
CERTIFICATO DI CONFORMITÀ ALLE DIRETTIVE EUROPEE.
CERTIFICADO DE CONFORMIDAD CON LAS DIRECTIVAS EUROPEAS.
СЕРТИФИКАТ СООТВЕТСТВИЯ ЕВРОПЕЙСКИМ ДИРЕКТИВАМ.
شهادة المطابقة مع التعليمات الأوروبية.

Large dashed box for signature and stamp.

- EN** The undersigned certifies that the machine complies with the European Directives 2006/42, 2014/35, 2014/30.
- FR** Le soussigné déclare que cette machine est conforme aux directives européennes 2006/42, 2014/35, 2014/30.
- DE** Unterzeichneter erklärt, daß diese Maschine den Europäischen Richtlinien 2006/42, 2014/35, 2014/30.
- NL** Ik ondertekende verklaart dat deze machine in overeenstemming met de Europese richtlijnen 2006/42, 2014/35, 2014/30.
- IT** Il sottoscritto dichiara questa macchina conforme alle ultime versioni delle seguenti direttive europee: 2006/42, 2014/35, 2014/30.
- ES** El infrascrito declara que esta máquina es conforme con las directivas europeas 2006/42, 2014/35, 2014/30.
- RU** Нижеподписавшееся лицо заявляет, что данное устройство соответствует европейским директивам 2006/42, 2014/35, 2014/30.
- AR** يقر الموقع أدناه أن هذه الآلة متطابقة مع التعليمات الأوروبية أرقام 2006/42 و 2014/35 و 2014/30.

Last update: 01/2017
Technical files compiled by:
Pierre-Yves DORSIMONT
Verte voie, 49- 51
B-4000 Sclessin
BELGIUM

Complies with the following (parts of)
European Harmonised Standards:
EN 1672-2
EN 1935
EN 60204-1
EN 12100-1
EN 12100-2 §5, §6
EN 13954 if applicable
EN 61000-3-2, -3-3, -6-1, -6-3

B. Van Cauwenberghe
General Manager
JAC s.a.