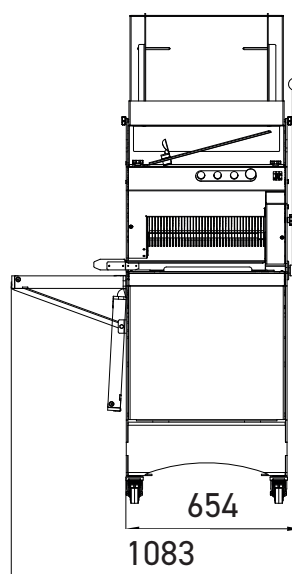
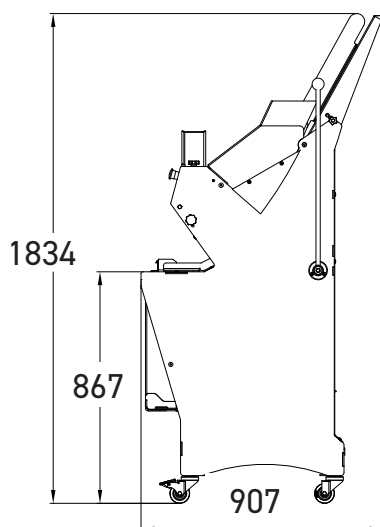


**CHUTE**

- ✓ Bedoeld voor het snijden van wit brood met zachte korst
- ✓ Maximaal rendement dankzij een continue cyclus
- ✓ Plaatsbesparend
- ✓ Voordelig
- ✓ Ergonomisch door frontale lading

Tot 500 snij-acties/uur





**Laadhelling**  
Uitgerust met laterale geleiders, verhoogt de laadcapaciteit.



**Uitneembare kruimelbak**  
Toegankelijk door het luik naar voren open te kantelen; de cilinderpompjes helpen u daarbij  
Inhoud van 18l.



**Regelbare broodklem**  
Regelt de druk op het brood om een zuivere en nauwkeurige snijkwaliteit te waarborgen.



**Broodgeleider aan de uitgang**



**Hendel aan de zijkant**  
Om het laatste brood in alle veiligheid te snijden.



Optie

**Opklapbare zakopblazer**  
Zorgt voor tijdswinst bij het verpakken

## KENMERKEN

### CHUTE 450

Max. afmetingen van het brood (Lxh) in cm	44 x 16
Motorvermogen in kW	0,49
Nettogewicht in kg	230
Mesbladtype en afmetingen in mm	Staal 10x0,5

## NAAR KEUZE

Snijbreedte in mm	11 - 18
Aansluiting	230V mono 230V driefasig 400V driefasig

## OPTIES

Opklapbare zakopblazer	•
Speciale messen	•