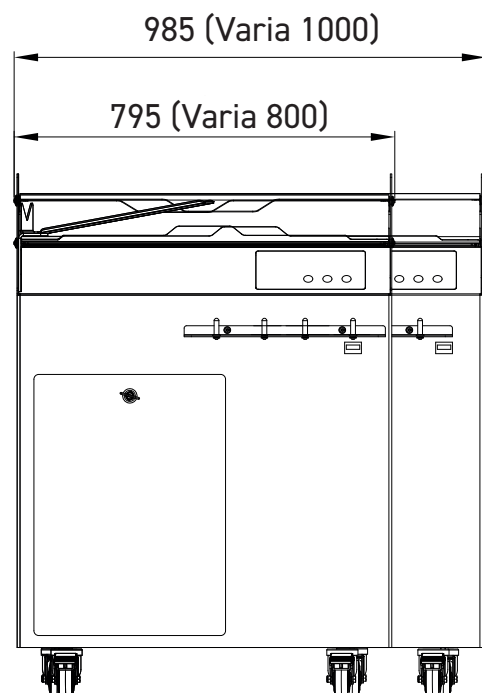
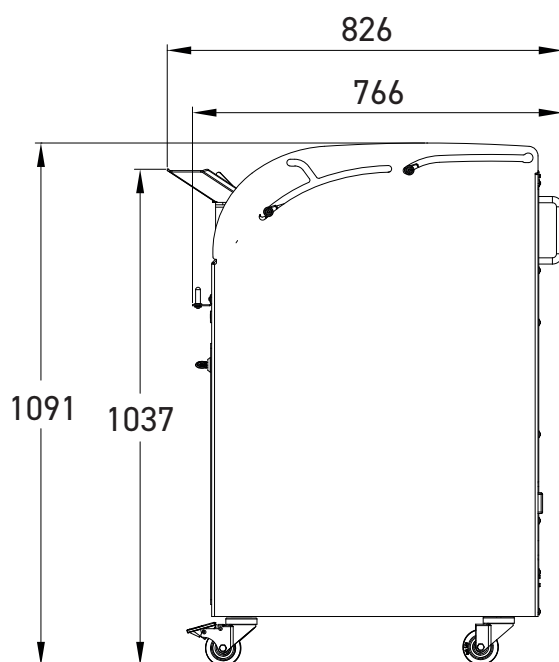


VARIA *SELF*

- ✓ Maximale Sicherheit
- ✓ Größte Hygiene
- ✓ In Edelstahl oder Farbe
- ✓ Ölfreier Schnitt

bis zu 120 Scheiben/Minute





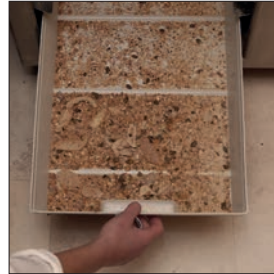
Automatische Kralle
Dieser stabilisiert das Brot während des Schneidens und sichert so die Handhabung des Brotes.
-Ergonomie
-Bedienerfreundlichkeit
-Schnelligkeit



Teflon beschichtetes Kreismesser
Als Antihafbeschichtung, die einen sauberen Schnitt aller Brotsorten ermöglicht.



Bedienfeld
Einfach und schnell in der Bedienung.
Drei Schnittstärken ab Werk voreinstellbar.



Herausnehmbarer Krümelbehälter
Aus leichtem Material.
Fassungsvermögen 18 l.



Sicherheitsabdeckung
Diese Verriegelt sich während des Schneidens, sodass das Messer in dieser Zeit nicht zugänglich ist.



Option Tütenhalter
Zum einfachen Verpacken des Brotes.

*Stärke in Abhängigkeit der Brotsorte auszuwählen.

Option Bedienhinweis



Option Black Edition



EIGENSCHAFTEN

	VARIA SELF 800	VARIA SELF 1000
Abm. der Aufgaberampe (LxBxH) in cm	36 x 28,5 x 16	43 x 28,5 x 16
Schnittstärke (in mm)	Von 5 bis 25*	Von 5 bis 25*
Stromversorgung	400 V dreiphasig	400 V dreiphasig
Motorleistung (in kW)	1,1	1,1
Nettogewicht (in kg)	220	230
Reinigungsposition	•	•
Messertyp und Maße (in mm)	Teflon-beschichtet Ø 420	Teflon-beschichtet Ø 420

NACH WAHL

Auswahl von Standardfarben (nicht möglich in der Edelstahlausführung)**	•	•
---	---	---

OPTIONEN

Edelstahlgehäuse	•	•
Veredelung Black Edition	•	•
Tütenhalter	•	•
Bedienhinweis	•	•
Bauerbrot Halterung	•	•
Stromversorgung 60Hz	•	•
Sonderfarbe (nicht möglich in der Edelstahlausführung)	•	•

**Standardfarben

