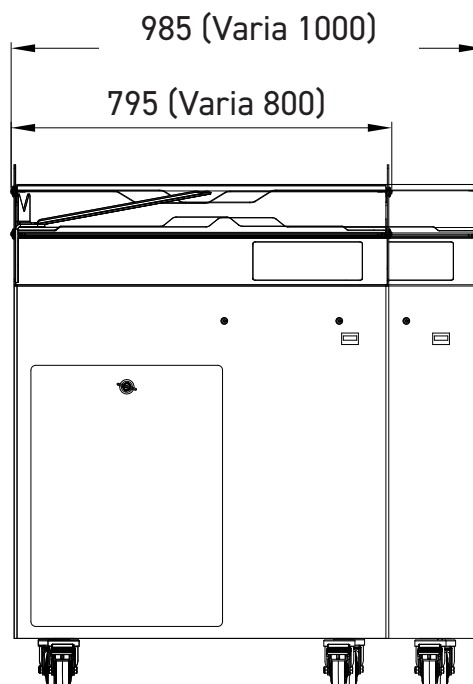
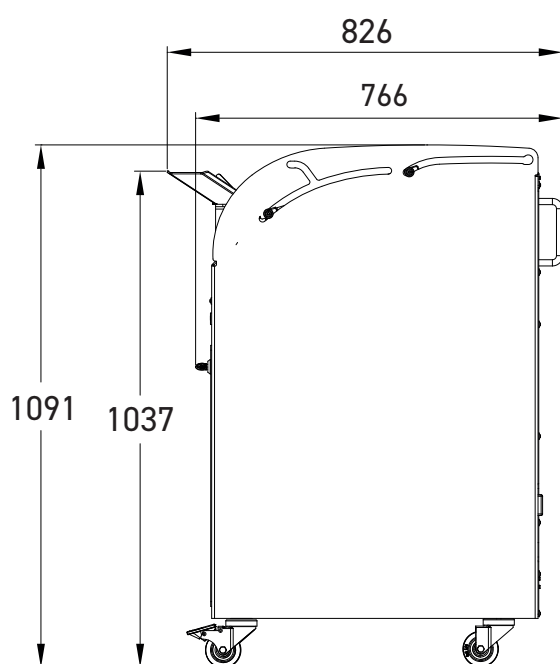


**VARIA PRO**

- ✓ Выбор толщины ломтей
- ✓ Выбор количества ломтей, нарезка поштучно, половины буханки или всей буханки
- ✓ Максимальная безопасность
- ✓ Образцовая гигиена
- ✓ Обработанная нержавеющей сталь или окрашенная сталь
- ✓ Нарезка без масла

До 120 ломтей/минута





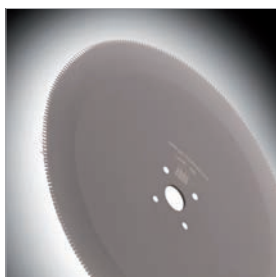
#### Ручной захват

Для идеального контроля положения хлеба. Вы можете размещать хлеб в соответствии с вашими пожеланиями или потребностями.



#### Панель управления

Предлагает пользователю выбор толщины и количества ломтей.  
-От 5 до 25 мм\*  
-Нарезка поштучно, половины буханки или всей буханки.



#### Тефлоновый дисковый нож

Препятствует прилипанию и обеспечивает аккуратную нарезку любого типа хлеба.



#### Опция

#### Автоматический захват

Удерживает буханку во время нарезки и обеспечивает безопасность при работе.  
-Эргономика  
-Простота использования  
-Быстрота для пользователя.



#### Опция

#### Сенсорная клавиатура

Обеспечивает простоту и скорость использования.

#### Опция Black Edition



\* Толщина определяется в зависимости от типа хлеба.

ХАРАКТЕРИСТИКИ	VARIA PRO 800	VARIA PRO 1000
Размеры входного канала, см (Д x Ш x В)	36 x 28,5 x 16	43 x 28,5 x 16
Толщина ломтя, мм	Выбор от 5 до 25*	Выбор от 5 до 25*
Электропитание	400 В, трехфазный	400 В, трехфазный
Мощность мотора, кВт	1,1	1,1
Масса нетто, кг	255	270
Режим чистки	•	•
Ручной захват	•	•
Тип ножа и размеры, мм	Тефлоновый Ø 420	Тефлоновый Ø 420

#### НА ВЫБОР

Выбор стандартных цветов (недоступен для моделей из нержавеющей стали)**	•	•
захват	Ручной Автоматический	Ручной Автоматический

#### ОПЦИИ

Корпус из нержавеющей стали	•	•
Отделка Black Edition	•	•
Сенсорная клавиатура	•	•
Держатель для пакетов	•	•
Поддержка круглых пирогов	•	•
Электропитание 60 Гц	•	•
Специальный цвет (недоступен для моделей из нержавеющей стали)	•	•

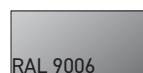
\*\*Выбор стандартных цветов



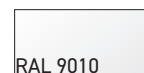
RAL 3013



RAL 9005



RAL 9006



RAL 9010