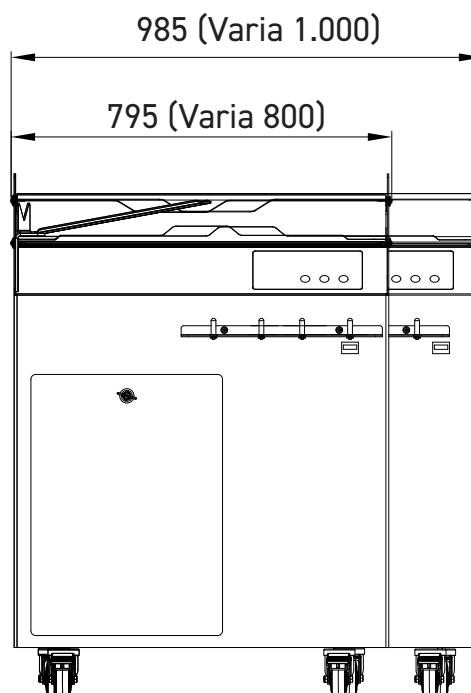
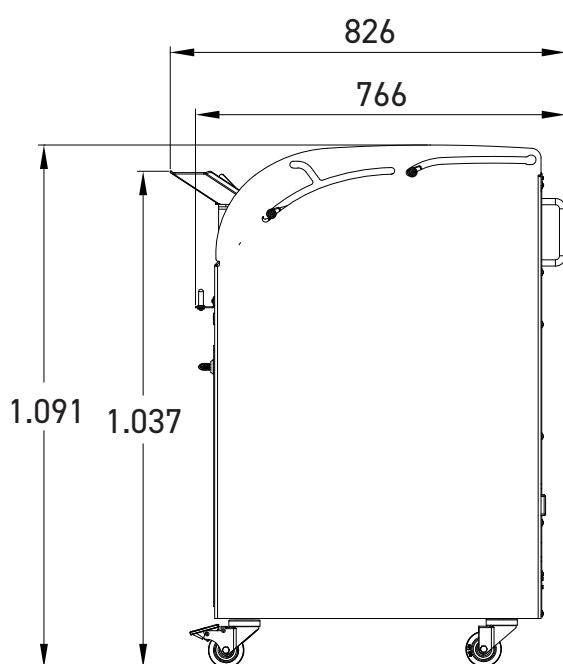


VARIA SELF

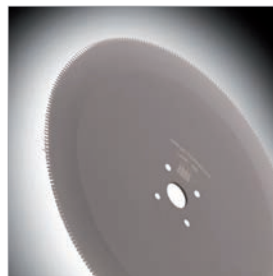
- ✓ Massima sicurezza
- ✓ Igiene esemplare
- ✓ Finitura inox o verniciata
- ✓ Taglio senza olio

Fino a 120 fette/minuto





Griffa automatico
Stabilizza il pane durante il taglio, rendendone più sicura la manipolazione.
-Ergonomia
-Facilità d'uso
-Velocità d'uso per l'utente



Lama circolare teflonata
Anti-aderente, assicura il taglio netto di tutti i tipi di pane.



Tastiera di controllo
Offre all'utente la possibilità di scegliere uno spessore di 5 - 25 mm*



Cassetto raccogli-briciole estraibile
In materiale leggero.
Capacità da 18 l.



Coperchio di sicurezza
Bloccato durante il taglio, impedisce l'accesso alla lama.



Opzionale Porta-sacchetti
Facilita il confezionamento del pane.

Opzionale Cartello illustrativo



*Spessore da determinare a seconda del tipo di pane.

Opzionale **Black Edition**



CARATTERISTICHE

	VARIA SELF 800	VARIA SELF 1000
Dimensioni del canale d'ingresso (L x l x h) in cm	36 x 28,5 x 16	43 x 28,5 x 16
Spessore del taglio in mm	Scelta da 5 a 25*	Scelta da 5 a 25*
Alimentazione	230 V trifase 400 V trifase	230 V trifase 400 V trifase
Potenza motore in kW	1,1	1,1
Peso netto in kg	220	230
Posizione pulizia	•	•
Tipo di lama e dimensioni in mm	Teflonato Ø 420	Teflonato Ø 420

A SCELTA

Scelta di colori standard (incompatibile con finitura inox)**

•

•

OPZIONI

Carpenteria inox	•	•
Finitura Black Edition	•	•
Porta-sacchetti	•	•
Cartello illustrativo	•	•
Manutenzione per i grandi pani	•	•
Alimentazione 60Hz	•	•
Colore speciale (incompatibile con finitura inox)	•	•

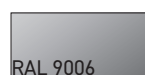
**COLORI STANDARD



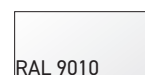
RAL 3013



RAL 9005



RAL 9006



RAL 9010