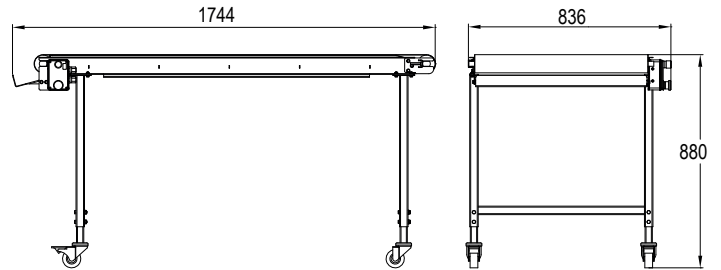
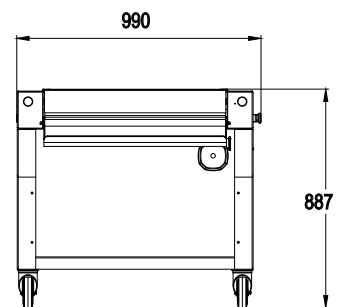
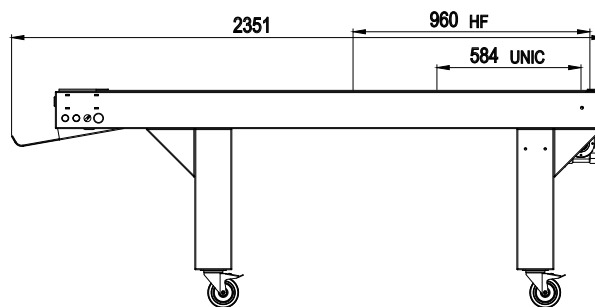
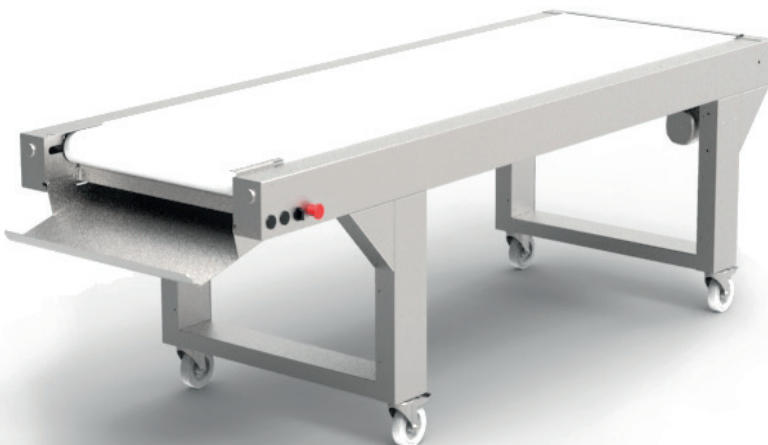


Austragsband der Langwirkmaschine

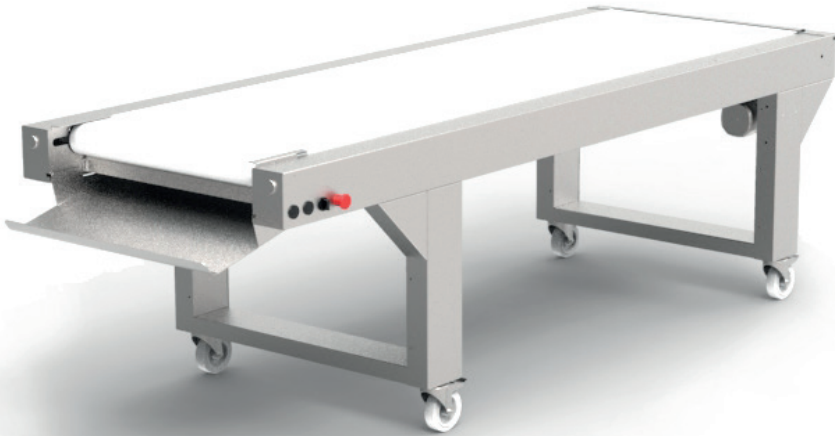
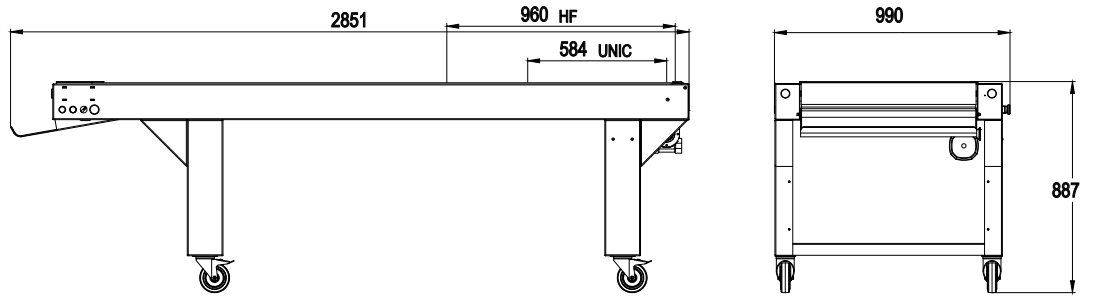
NEW DRIVY-S



NEW MOOV-M



NEW MOOV-L



EIGENSCHAFTEN	DRIVY-S	MOOV-M	MOOV-L
Nutzlänge	1,5 m	2 m	2,5 m
NACH WAHL			
Bedienung	links/rechts	links/rechts	links/rechts

Untergestell der Langwirkmaschine aus Edelstahl

Einfaches Untergestell (in mm)

Untergestell mit Stauraum (in mm)



Abmessungen einfaches Untergestell (in mm)

Abmessungen Untergestell mit Stauraum (in mm)

