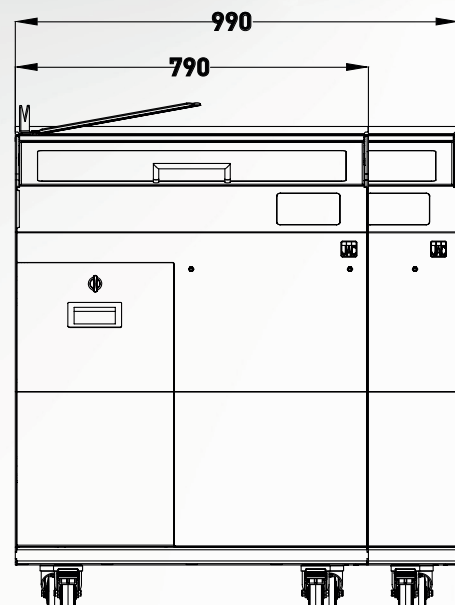
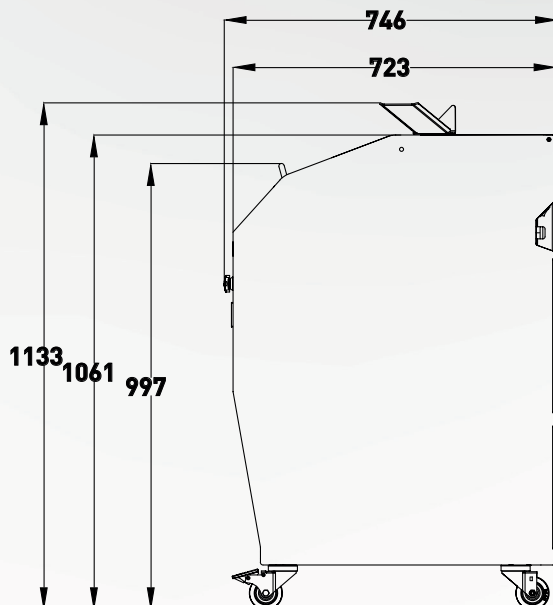




- **Veelzijdig**
- **Snel:** instelbare snelheid van 120 tot 240 plakjes / minuut
- **Eenvoudig:** intuïtief touchscreen
- **Ontwerp:** volledig roestvrij staal of gelakt staal
- **Maximale veiligheid**
- **Voorbeeldige hygiëne**



Beste snijprestaties in zijn klasse voor een breed scala aan brood



Soepel en stil voor alle soorten brood

- Nieuwe motorgeneratie ontworpen voor maximale precisie op een breed scala aan soorten brood, zonder smering
- Zachte start- en stopfunctie



Instelbare snelheid tot 240 plakjes / minuut

- Om voor elke broodsoort de hoogst mogelijke snelheid te bereiken



Rond mes met tefloncoating

- Ontwikkeld om door een grote verscheidenheid aan soorten brood te snijden; van zacht tot stevig, met een harde korst, en zelfs plakkerig brood

Planetaire mesaandrijving

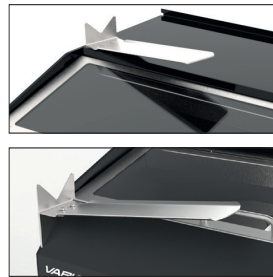
- Vloeiende bladbeweging, vermijdt heen en weer schudden
- Robuuste oplossing voor mechanische betrouwbaarheid op lange termijn

State-of-the-art ergonomie



Touchscreen-interface

- Duidelijke en eenvoudige interface, voor een onmiddellijk en intuïtief gebruik



In meerdere standen verstelbare opvangschop

- Draaibare spade, boven de snijkamer, voor optimale ergonomie en hygiëne
- Twee standaard (links en rechts) opbergschoppenposities
- Of niet-roterende frontpositie (optie)



Handmatige grip

- Voor alle soorten brood, ook voor scherpe punten
- Maakt het mogelijk om de breedte van de laatste plak te minimaliseren



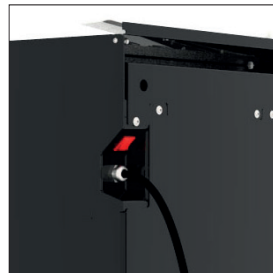
Bovenklep

- Voorkomt dat voorwerpen die op de machine worden geplaatst (bijv. Zakken) per ongeluk achter de machine worden geduwd bij het openen van de voorklep
- Draait voor eenvoudige reiniging



Automatische grip (optie)

- Plaats gewoon het brood en de machine doet de rest terwijl u uw klanten blijft bedienen



Gemakkelijk toegankelijke aan / uitschakelaar

- Toegankelijk vanaf de voorkant van de machine, maar niet zichtbaar; vermijdt operaties door een niet-geautoriseerd persoon



Maximale veiligheid

- Hoogste veiligheidsnormen, voor machinegebruik door personeel
- Het mes kan niet draaien als de machine niet 100% vergrendeld is



Anti-knel ontwerp

- Gebruikers kunnen niet per ongeluk hun vingers in de schuiven van de voorklep drukken



Gladde en reinigbare oppervlakken

- Interne architectuur ontworpen om broodkrumels naar een gemakkelijk toegankelijke kruimellade te leiden
- Vlakke oppervlakken (zonder uitsparing rondom)



GS gecertificeerd door TÜV

- De GS-certificering (Geprüfte Sicherheit - "Veiligheid getest" in het Nederlands) waarborgt de veiligheid van producten en de bescherming van de gezondheid van gebruikers van deze producten.
- Dit hoogste niveau van certificering zorgt voor een absoluut veiligheidsniveau voor professionele of selfservice gebruikers.

Maak het je eigen

Lichaam



- Standaard 4 kleuren leverbaar



- Volledig roestvrij staal (structuur en buitenpanelen) **(optie)**



- Keuze uit elke kleur die past bij uw eigen winkelthema's **(optie)**

Accessoires om de ervaring van personeel te verbeteren



- Clipbox **(optie)**



- Opbergstandaard vooraan **(optie)**



- Zakhouders **(optie)**

Kenmerken

VARIA PRO 800

VARIA PRO 1000

KENMERKEN

Afmeting ingangskanaal (L x B x H) in cm	38 x 34 x 16	49 x 34 x 16
Plakdikte in mm	Instelbaar van 4 tot 30 mm	Instelbaar van 4 tot 30 mm
Stroomvoorziening	220V eenfasig	220V eenfasig
Motorvermogen in kW	0,75	0,75
Netto gewicht (in kg)	230	250
Schoonmaak positie	•	•
Handmatige klauw	•	•
Soort mes en afmetingen in mm	420 mm diameter, teflon gecoat	420 mm diameter, teflon gecoat
GS gecertificeerd door TÜV	•	•

KEUZES

Standaardkleur (niet compatibel met roestvrijstalen buitenkant) *	•	•
---	---	---

OPTIES

Automatische klauw	•	•
100% roestvrij staal (structuur en buitenkant)	•	•
Speciale kleur (niet compatibel met roestvrij staal)	•	•
Clips doos	•	•
Tas houder	•	•
Standaard voor opvangzak	•	•

* STANDAARDKLEUREN

