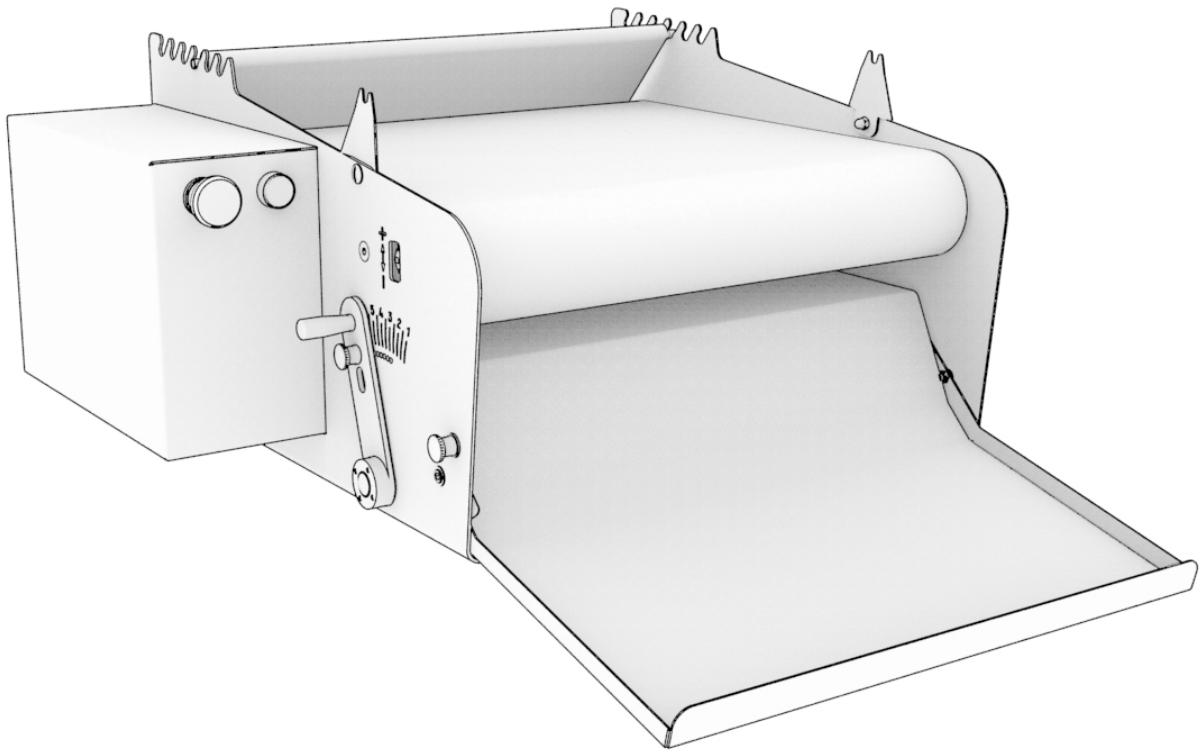




Traditionally Innovative

ROLLFORM



EN – FR – DE – NL – RU – ES – IT – AR

V02-06-2023

EN- Translation of original user instructions	
ROLLFORM	5
FR- Notice d'utilisation originale	
ROLLFORM	13
DE- Übersetzung der Originalanleitung	
ROLLFORM	21
NL- Vertaling van de originele gebruikershandleiding	
ROLLFORM	29
RU- Перевод оригинального руководства по эксплуатации	
ROLLFORM	37
ES- Traducción del manual de uso original	
ROLLFORM	45
IT- Traduzione delle informazioni sull'utilizzo originali	
ROLLFORM	53
فرنسي - ترجمة دليل الاستخدام الأصلي	
ROLLFORM	61

1	BEFORE COMMISSIONING	6
2	WARRANTY	6
3	WARNINGS	7
4	TECHNICAL SPECIFICATIONS	8
4.1	Technical specifications	8
4.2	Details of materials in direct contact with dough	8
5	INSTALLATION AND COMMISSIONING	8
5.1	Unpacking the machine	8
5.2	Location	8
5.3	Electrical connection	9
5.4	Commissioning	9
5.5	Hazard	9
6	CONTROLS AND SAFETY FEATURES	10
6.1	Controls	10
6.2	Work area	10
6.3	Safety features	10
7	OPERATION	10
8	MAINTENANCE	10
8.1	Daily, by a trained user	10
8.2	Six-monthly, by an approved agent	11
9	CONSUMABLES	11
9.1	List of CONSUMABLES	11
10	MALFUNCTIONS	11
11	LIST OF COMPONENTS IN ILLUSTRATIONS	12

1 BEFORE COMMISSIONING

Thank you for choosing a JAC system. It is essential that you read these instructions before installing and commissioning this machine. This will enable you to protect yourself and avoid damaging your machine.

These instructions refer to various illustrations in order to make them easier to understand. These illustrations are at the end of the instructions. Please refer to them whenever you see the following symbols: (fig.x, n°y).

To ensure that your machine gives you full satisfaction over the coming years, we invite you to familiarise yourself with the following advice:

- Enlist the help of your approved agent for installation, commissioning and service support.
- In order to be covered by the 5-year warranty (see terms and conditions set out below), please have your dealer fill in the service booklet when your machine is being installed. This service booklet is at the back of your machine.

2 WARRANTY



All JAC products are covered by a 5-year warranty.

This warranty is valid for all parts on your machine, including electronic components but excluding consumables. This warranty takes effect on the date the equipment is installed.

Subject to the following restrictive conditions:

- equipment acquired from an approved dealer;
- installation carried out by an approved agent;
- equipment used in accordance with the instructions for use and for the intended purpose for which it was manufactured;
- equipment serviced on a daily basis in compliance with the instructions for use;
- regular servicing by the approved agent in compliance with service specifications, with at least one service a year (servicing chargeable to the user);
- exclusive use of genuine JAC parts.



If there is no record of servicing by an approved agent and/or if the service booklet has not been filled in correctly, warranty cover will be limited to one year.

This warranty does not cover:

- replacement of consumables (sect. 9);
- parts not accepted as defective by our company;
- problems due to improper use of the equipment;
- problems due to installation not carried out by an approved agent;
- parts or problems due to transit damage or improper handling.

Repair and/or replacement of defective parts during the warranty period does not bring about an extension of said warranty.

3 WARNINGS

It is most important that these user instructions be kept with the machine for any future reference. Should this machine be sold or transferred to another user, please ensure that the user instructions are handed over such that this new user can be familiarised with its operation and warnings associated with it.



These warnings are given for your safety and that of others. We would therefore ask you to read them carefully before installing and using the machine.

This machine has been designed for use by authorised adults. Please ensure therefore that children do not touch it or use it as a toy.

This machine is intended exclusively for trade use.

It is dangerous to modify or attempt to modify the specifications of this machine.

After having installed this machine, please ensure that it is not standing on the power cable.

Follow the instructions given for its use.

This machine must be stored and used in an indoor room, protected from moisture and heat.

This machine must be adequately illuminated to operate it.

The noise level of this machine does not exceed 75 dB(A) in accordance with standard EN ISO 3744.

This machine must be used by one person at a time (unless instructed otherwise).



Always disconnect the mains supply before cleaning the machine inside/outside and when carrying out maintenance.

This unit is heavy. Take all necessary safety precautions when handling it.

4 TECHNICAL SPECIFICATIONS

4.1 Technical specifications

	ROLLFORM
Min/max weight of dough pieces in g	50/1000
Maximum production rate in pieces per hour	1200
Motor power rating (kW)	0.18
Motor type	Three-phase
Height x Width x Depth	365 x 665 x 595
Net weight (kg)	65

Stainless-steel base	optional
----------------------	----------

4.2 Details of materials in direct contact with dough

Box belt: Wool / Synthetic / Elastomer

Elongation belt: Wool / Synthetic / Elastomer

Delivery table: Stainless steel 304

5 INSTALLATION AND COMMISSIONING

5.1 Unpacking the machine

Machines are delivered from our works on pallets, strapped. First of all, the packaging must be examined and any damage caused in transit must be declared directly to the carrier.

- A. Remove the film from the machine.
- B. Remove straps, taking particular care when they are released by cutting.
- C. Detach the machine from the pallet.

After unpacking the machine, check that it has not been damaged in transit. Notify us of any discrepancies.

5.2 Location

In order to achieve excellent performance and long-term reliability, choose a location that is:

Well ventilated, shielded from direct sunlight and away from sources of heat, with a flat and sturdy surface free from vibration.

5.3 Electrical connection

IMPORTANT: This machine must be earthed.

It is recommended that the system be protected with a fuse and an RCD.

Your mains electricity supply to the machine must be protected as indicated below:

- North America: 15 A protection;
- Rest of the world: 16 A protection.

For machines equipped with a variable speed drive, it is imperative that they be connected to a junction box on a circuit fitted with a 300 mA RCD.

Note: Any problem resulting from any other type of connection will not be covered under warranty.

Before connecting the machine to the mains supply and in order to prevent the motor from burning out when it is switched on, it is important to check that the mains supply matches the machine specification (see machine nameplate).

This machine complies with Machinery Directives 2006/42, 2014/35, 2014/30 and is CE-marked as proof of this compliance.

Please familiarise yourself with the safety pictograms displayed on the machine:



This pictogram indicates an electrocution hazard. Please isolate the machine before carrying out any work on it. You will find this pictogram on the control panel which acts as an electrical enclosure (fig7, no.8).

You will find the circuit diagram for the machine inside the electrical enclosure (fig7, n°9).

5.4 Commissioning

Before commissioning, ensure that there are no extraneous objects interfering with the machine's moving parts.

Ensure first of all (after verifying electrical compatibility) that the motor is rotating in the right direction. Do this by pressing the button and checking that the front box belt moves towards the rear. If this is not the case, disconnect immediately and switch two phase wires in the plug.

For machine operation, please refer to the "Operation" chapter.

5.5 Hazard

If the user or the machine is in danger, use the emergency stop to cut the power supply to the machine.

Remove the plug from the mains socket before any maintenance and/or servicing work.

Any maintenance work or replacement of parts must be carried out by an approved agent.

6 CONTROLS AND SAFETY FEATURES

6.1 Controls

Your machine is equipped as standard with a mechanical control panel (fig.1).

6.2 Work area

The work area is located in front of the machine outfeed belt (fig.2, no.6).

6.3 Safety features

This machine is equipped with the following safety features:

- an emergency stop button (fig1, n°1);

7 OPERATION

Forming intensity is set by adjusting the bar above (fig3, n°7).

Elongation is set with the handle on the left-hand side of the machine (fig1, n°3) (fig4) from 1 to 5.5.

- A. Open the door using the catch located on the left-hand side of the machine (fig1, n°4) (fig5).
- B. Twist the mushroom (emergency stop) button ¼ turn to the right if it has not been released (fig1, n°1) (fig5).
- C. Press the START button to start the machine (fig1, n°2) (fig5).
- D. Insert the dough pieces onto the top belt (fig5).
- E. Collect the moulded dough pieces from the delivery belt (fig5).
- F. Press the mushroom button in order to shut down the machine (fig5).



For reasons of food hygiene, dough or flour left on the top of the machine or outside it must under no circumstances be reused or reintroduced into the food chain.

8 MAINTENANCE

8.1 Daily, by a trained user

On finishing work, clean the machine in order to prevent flour from accumulating which could be detrimental to its operation.

Brush the belts (**do not use a metal dough cutter to do this**).

Open the elongation setting (fig4) to its maximum extent in order to help the belts dry through air circulation.

If there is excessive moisture, unhook the forming belt and tip it over behind the machine.

(fig.7)

8.2 Six-monthly, by an approved agent

Ensure that there is no abnormal noise when the machine is in operation. At the same time check the belt for correct centring as well as tension.
Make the necessary adjustments as required.

The machine must be shut down.

Check that the belt is still in good condition (it is easy to determine simply by touch when its thickness becomes critical).

Check the elongation belt is in good condition.

9 CONSUMABLES

When ordering spare parts, check with your approved agent which part is required based on the spare parts catalogue issued by the manufacturer.

Always specify the machine serial number as shown on the nameplate.

Your agent will place the orders with JAC.

9.1 List of CONSUMABLES

ITEM CODE	NEW DESCRIPTION	MODEL
F39 03 022	V2 Polyurethane elongation belt	ALL
F39 03 021	Polyurethane forming belt	ALL
F39 03 011 L	Wool box belt	ALL

10 MALFUNCTIONS

Problem	Check
The machine will not start	Check the main power supply and the power supply to the motor. Check the mushroom button
The motor is humming but will not start	Check to ensure a phase is not missing in the electric circuit Check the power supply to the motor
Products emerging from elongation are torn and of poor appearance.	Check belt tension Check to ensure there is no dough crust on the belts Check elongation settings

WARNING: The machine must be isolated from the power supply before attempting any work on it.



Should the problem persist, please contact your technician.

11 LIST OF COMPONENTS IN ILLUSTRATIONS

Figure	Item	Description
1	1	Emergency stop button
	2	Start button
	3	Elongation setting handle
	4	Front door closing catch
	5	Electrical enclosure
2	6	Work area
3	7	Setting forming intensity
7	8	Electrocution hazard pictogram
	9	Circuit diagram

1	AVANT LA MISE EN SERVICE	14
2	GARANTIE	14
3	AVERTISSEMENTS	15
4	CARACTERISTIQUES TECHNIQUES	16
4.1	Caractéristiques techniques	16
4.2	Détail des matériaux en contact direct avec la pâte	16
5	INSTALLATION ET MISE EN SERVICE	16
5.1	Déconditionnement de la machine	16
5.2	Emplacement.....	16
5.3	Raccordement électrique	17
5.4	Mise en service	17
5.5	Danger.....	17
6	ORGANE DE COMMANDE ET DE SECURITE.....	18
6.1	Organe de commande	18
6.2	Zone de travail.....	18
6.3	Organes de sécurité	18
7	UTILISATION	18
8	ENTRETIEN.....	18
8.1	Journalier par un utilisateur formé	18
8.2	Semestriel par un agent agréé.....	19
9	CONSOMMABLES.....	19
9.1	Liste des CONSOMMABLES	19
10	INCIDENTS DE FONCTIONNEMENT.....	19
11	LISTE DES COMPOSANTS SUR LES FIGURES	20

1 AVANT LA MISE EN SERVICE

Merci d'avoir choisi une solution JAC. Veuillez impérativement lire ce mode d'emploi avant d'installer et de mettre en service cette machine. Vous pourrez ainsi vous protéger et éviter de détériorer votre machine.

Cette notice fait référence à différentes figures afin de faciliter la compréhension des instructions. Ces figures se trouvent en fin de notice. Veuillez vous y référer dès que vous rencontrez les symboles suivants (fig.x, n°y).

Pour que votre machine vous donne entière satisfaction au cours des prochaines années, nous vous invitons à prendre connaissance des conseils suivants :

- Faites-vous aider par votre agent agréé pour l'installation, la mise en service et le suivi.
- Afin de pouvoir bénéficier de la garantie de 5 ans (voir conditions reprises ci-après), faites compléter le carnet d'entretien par votre distributeur lors de l'installation de votre machine. Ce carnet d'entretien se trouve à l'arrière de votre machine.

2 GARANTIE



JAC offre une garantie de 5 ans sur tous ses produits.

Cette garantie est valable sur toutes les pièces de votre machine, pièces électroniques incluses, hors consommables. La garantie prend effet à la date d'installation du matériel.

Sous les conditions restrictives suivantes :

- matériel acquis auprès d'un revendeur agréé ;
- installation effectuée par un agent agréé ;
- utilisation du matériel conformément aux indications du mode d'emploi et dans le but pour lequel il a été fabriqué ;
- matériel quotidiennement entretenu conformément aux indications du mode d'emploi ;
- entretiens suivis par l'agent agréé conformément aux spécifications d'entretien avec, au minimum, un entretien par an (entretien à charge de l'utilisateur) ;
- utilisation exclusive des pièces d'origine JAC.



S'il n'y a pas de suivi d'entretien par un agent agréé et/ou que le carnet d'entretien n'est pas correctement complété, la garantie se limite à un an.

Cette garantie ne couvre pas :

- le remplacement des consommables (§9) ;
- les pièces non reconnues défectueuses par nos services ;
- les problèmes résultant d'une utilisation anormale du matériel ;
- les problèmes résultant d'une installation non effectuée par un agent agréé ;
- les pièces ou les problèmes résultant d'un dégât de transport ou d'une manutention inappropriée.

Une réparation et/ou un remplacement de pièces défectueuses effectué(es) durant la période de garantie n'a (n'ont) pas pour effet de prolonger ladite garantie.

3 AVERTISSEMENTS

Il est très important que cette notice d'utilisation soit conservée avec l'appareil pour toute future consultation. Si cet appareil devait être vendu ou transféré à une autre personne, assurez-vous que la notice d'utilisation soit remise de façon à ce que l'utilisateur puisse être informé de son fonctionnement et des avertissements s'y rapportant.



Ces avertissements sont donnés pour votre sécurité et pour celle d'autrui. Nous vous prions donc de bien vouloir les lire attentivement avant d'installer et d'utiliser l'appareil.

Cette machine a été conçue pour être utilisée par des adultes autorisés. Veillez donc à ce que les enfants n'y touchent pas ou qu'ils ne l'utilisent pas comme un jouet.

Cette machine est exclusivement réservée à un usage professionnel.

Il est dangereux de modifier ou d'essayer de modifier les caractéristiques de cette machine.

Après l'installation de cette machine, assurez-vous qu'elle ne repose pas sur le câble d'alimentation.

Suivez les instructions données pour l'utilisation.

Cette machine doit être stockée et utilisée à l'intérieur, dans un local à l'abri de l'humidité et de la chaleur.

Cette machine doit être suffisamment éclairée pour effectuer le travail.

Cette machine a un niveau sonore inférieur à 75 dB(A), suivant la norme EN ISO 3744.

Cette machine doit être utilisée par une seule personne à la fois (sauf prescription contraire).



Toujours débrancher la prise de courant avant de procéder au nettoyage intérieur/ extérieur de l'appareil et aux opérations de maintenance.

Cet appareil est lourd. Prenez toutes les précautions de sécurité lors de sa manutention.

4 CARACTERISTIQUES TECHNIQUES

4.1 Caractéristiques techniques

	ROLLFORM
Poids min/max des pâtons en g	50/1000
Cadence maximum en pièces/h	1200
Puissance moteur (kW)	0,18
Type moteur	Triphasé
Hauteur x Largeur x Profondeur	365 x 665 x 595
Poids net (kg)	65

Socle inox	option
------------	--------

4.2 Détail des matériaux en contact direct avec la pâte

Tapis caisson : Laine / Synthétique / Elastomère

Tapis allongement : Laine / Synthétique / Elastomère

Tablette réception : Inox 304

5 INSTALLATION ET MISE EN SERVICE

5.1 Déconditionnement de la machine

Les machines sont livrées, sorties de nos ateliers, sur palettes, sanglée. Avant toute chose, l'emballage doit être observé et tout dommage dû au transport doit être déclaré directement au livreur.

D. Retirer le film de la machine.

E. Enlever les sangles en faisant particulièrement attention à la détente de ces dernières lors de leur sectionnement.

F. Désolidariser la machine de sa palette.

Après déballage de la machine, vérifier qu'elle n'a pas subi de dommages pendant le transport. Nous signaler toute anomalie.

5.2 Emplacement

Pour obtenir d'excellentes performances et une fiabilité à long terme, choisir un emplacement :

Bien ventilé, à l'abri du rayonnement solaire direct et éloigné des sources de chaleur, avec une surface plane et robuste exempte de vibrations.

5.3 Raccordement électrique

IMPORTANT : Mise à la terre obligatoire.

Il est conseillé de protéger l'installation avec un fusible et un disjoncteur différentiel.

Votre installation électrique alimentant la machine doit être protégée comme indiqué ci-dessous :

- Amérique du Nord : Protection 15A ;

- Reste du monde : Protection 16A.

Pour les machines équipées d'un variateur, celles-ci doivent être impérativement raccordées à une boîte de dérivation sur une ligne équipée d'un différentiel de 300mA.

Note : Tout problème résultant d'un autre type de raccordement ne sera pas pris en compte par la garantie.

Avant de connecter la machine au réseau et afin d'éviter une mise hors service du moteur à la mise sous tension, il est important de vérifier la concordance du réseau d'alimentation avec les caractéristiques de la machine (voir plaque signalétique de celle-ci).

Cet appareil est conforme aux Directives Machines 2006/42, 2014/35, 2014/30 et porte le marquage CE attestant cette conformité.

Veuillez prendre connaissance des pictogrammes de sécurité figurant sur la machine :



Pictogramme signalant un risque d'électrocution. Veuillez débrancher la machine avant toute intervention sur celle-ci. Vous retrouverez ce pictogramme sur le panneau de commande qui fait office de boîtier électrique (fig7, n°8).

Vous trouverez le schéma électrique de la machine à l'intérieur du boîtier électrique (fig7, n°9).

5.4 Mise en service

Avant la mise en service, s'assurer de l'absence de tout objet parasite sur les parties en mouvement de la machine.

S'assurer tout d'abord (après vérification des concordances électriques) que le moteur tourne dans le bon sens. Pour cela, donner une impulsion et vérifier que le tapis de caisson vers l'arrière.

S'il n'en est pas ainsi, débrancher immédiatement et inverser, dans la prise, deux fils de phase.

Pour l'utilisation de la machine, se reporter au chapitre « Utilisation ».

5.5 Danger

En cas de danger pour l'utilisateur ou pour la machine, utiliser l'arrêt d'urgence pour couper l'alimentation de la machine.

Retirer la fiche de la prise électrique avant toute opération de maintenance et d'entretien.

Toute opération de maintenance ou de remplacement de pièce doit être effectuée par un agent agréé.

6 ORGANE DE COMMANDE ET DE SECURITE

6.1 Organe de commande

Votre machine est équipée de série d'un pupitre de commande mécanique (fig1).

6.2 Zone de travail

La zone de travail se situe devant le tapis de sortie de la machine (fig2, n°6).

6.3 Organes de sécurité

Cette machine est équipée de sécurités :

- un bouton d'arrêt urgence (fig1, n°1) ;

7 UTILISATION

L'intensité de la mise en forme s'effectue en réglant la barre au dessus (fig3, n°7).

L'allongement s'effectue avec la poignée à gauche de la machine (fig1, n°3) (fig4) de 1 à 5.5.

G. Ouvrir la porte avant à l'aide du loquet situé à gauche de la machine (fig1, n°4) (fig5).

H. Tourner d'1/4 de tour vers la droite le bouton coup de poing (arrêt d'urgence), s'il n'est pas actionné (fig1, n°1) (fig5).

I. Appuyer sur le bouton MARCHE, afin de mettre la machine en marche (fig1, n°2) (fig5).

J. Insérer les pâtons sur le tapis supérieur (fig5).

K. Récupérer les pâtons mis en forme sur le tapis de réception (fig5).

L. Appuyer sur le bouton coup de poing, afin de mettre la machine en arrêt (fig5).



Pour des raisons d'hygiène alimentaire, la pâte ou la farine se trouvant sur le dessus de la machine ou en dehors ne peut en aucun cas être réutilisée ou remise dans la chaîne alimentaire.

8 ENTRETIEN

8.1 Journalier par un utilisateur formé

À la fin du travail, nettoyer la machine afin d'éviter l'accumulation de farine pouvant nuire à son bon fonctionnement.

Brosser les tapis (**pour cette opération, ne pas utiliser de coupe-pâte métallique**).

Ouvrir le réglage de l'allongement (fig4) au maximum afin de faciliter le séchage des tapis par la circulation d'air.

En cas d'humidité excessive, décrocher le tapis de mise en forme et basculer le derrière la machine. (fig.7)

8.2 Semestriel par un agent agréé

Lorsque la machine est en fonctionnement, s'assurer qu'il n'y a aucun bruit anormal. Vérifier en même temps le bon centrage ainsi que la bonne tension du tapis.
S'il y a lieu, effectuer les réglages nécessaires.

Machine impérativement arrêtée.

Vérifier le bon état du tapis (par simple touché, il est facile de déterminer lorsque l'épaisseur devient critique).

Contrôler le bon état du tapis d'allongement.

9 **CONSOMMABLES**

Lors d'une commande d'une pièce de rechange, vérifier avec votre agent agréé de quelle pièce il s'agit sur la base du catalogue de pièces de rechange émis par le fabricant.
Toujours préciser le numéro de machine comme indiqué sur la plaque signalétique.
Votre agent effectue les commandes auprès de JAC.

9.1 Liste des CONSOMMABLES

REFERENCE	NOUVEAU LIBELLE	MODELE
F39 03 022	Tapis allonge V2 PolyUréthane	TOUTES
F39 03 021	Tapis mise en forme PolyUréthane	TOUTES
F39 03 011 L	Tapis caisson Laine	TOUTES

10 **INCIDENTS DE FONCTIONNEMENT**

Problème	Vérification
La machine ne se met pas en route	Vérifier l'alimentation générale et celle du moteur. Vérifier le bouton coup de poing
Le moteur ronronne mais ne démarre pas	Vérifier s'il ne manque pas une phase dans le circuit électrique Vérifier l'alimentation du moteur
Les produits en sortie d'allonge sont déchirés et n'ont pas un bel aspect.	Vérifier la tension du tapis Vérifier l'absence de croûton de pâte sur les tapis Vérifier les réglages d'allongement

ATTENTION : La machine doit obligatoirement être mise hors tension pour toute intervention.



Si le problème persiste, veuillez contacter votre technicien.

11 LISTE DES COMPOSANTS SUR LES FIGURES

Figure	Bulle	Nom
1	1	Bouton d'arrêt urgence
	2	Bouton marche
	3	Poignée de réglage de l'allongement
	4	Loquet de fermeture de la porte avant
	5	Boitier électrique
2	6	Zone de travail
3	7	Réglage de l'intensité de la mise en forme
7	8	Pictogramme risque d'électrocution
	9	Schéma électrique

1	VOR DER INBETRIEBNAHME	22
2	GARANTIE	22
3	WARNHINWEISE	23
4	TECHNISCHE DATEN	24
4.1	Technische Daten	24
4.2	Material der Teile, die in Kontakt mit dem Teig kommen	24
5	INSTALLATION UND INBETRIEBNAHME	24
5.1	Auspacken der Maschine	24
5.2	Aufstellung	24
5.3	Elektrischer Anschluss	25
5.4	Inbetriebnahme	25
5.5	Gefahr	25
6	BEDIENELEMENT UND SICHERHEITSEINRICHTUNGEN	26
6.1	Bedienelement	26
6.2	Arbeitsbereich	26
6.3	Sicherheitseinrichtungen	26
7	BENUTZUNG	26
8	INSTANDHALTUNG UND WARTUNG	26
8.1	Taglich durch einen ausgewiesenen Bediener	26
8.2	Halbjahrlich durch einen zugelassenen Vertreter	27
9	ERSATZTEILE	27
9.1	Liste der ERSATZTEILE	27
10	STÖRUNGEN UND FEHLER	27
11	LISTE DER ABGEBILDETEN TEILE	28

1 VOR DER INBETRIEBNAHME

Vielen Dank, dass Sie sich für ein Gerät von JAC entschieden haben. Bitte lesen Sie diese Bedienungsanleitung vor der Installation und Inbetriebnahme dieser Maschine aufmerksam durch. Dies dient zu Ihrer Sicherheit und zum Schutz der Maschine vor Schäden.

Diese Bedienungsanleitung enthält Verweise auf verschiedene Abbildungen, die das Verständnis der Anweisungen erleichtern. Die Abbildungen befinden sich am Schluss der Bedienungsanleitung. Bitte schlagen Sie die jeweilige Abbildung anhand des angegebenen Verweises (Fig. x, Nr. y) nach.

Damit Sie sich viele Jahre an dieser Maschine erfreuen können, möchten wir Sie bitten, die folgenden Hinweise zu berücksichtigen:

- Lassen Sie sich bei der Installation, der Inbetriebnahme und der weiteren Nutzung von Ihrem zugelassenen Vertreter unterstützen.

- Um die Garantie von 5 Jahren (siehe nachfolgende Garantiebestimmungen) in Anspruch nehmen zu können, lassen Sie bitte von Ihrem Vertreter bei der Installation Ihrer Maschine das Wartungsheft ausfüllen. Das Wartungsheft befindet sich an der Rückseite der Maschine.

2 GARANTIE



JAC bietet 5 Jahre Garantie auf all seine Produkte.

Diese Garantie gilt für alle Teile Ihrer Maschine, einschließlich elektronischer Bauteile, außer Ersatzteile. Die Garantiefrist beginnt mit der Installation der Maschine.

Es gelten die folgenden Beschränkungen:

- Das Produkt wurde bei einem zugelassenen Vertragshändler erworben.
- Die Installation wurde von einem zugelassenen Vertreter vorgenommen.
- Das Produkt wurde im Rahmen seines bestimmungsgemäßen Gebrauchs und entsprechend der Bedienungsanleitung verwendet.
- Das Produkt wurde täglich entsprechend den Vorgaben der Bedienungsanleitung instandgehalten.
- Mindestens einmal jährlich fand eine Instandhaltung durch einen zugelassenen Vertreter entsprechend den Wartungsvorgaben statt (auf Kosten des Benutzers).
- Es wurden ausschließlich Originalersatzteile von JAC verwendet.



Sofern keine Instandhaltung durch einen zugelassenen Vertreter erfolgt bzw. das Wartungsheft nicht ordnungsgemäß ausgefüllt ist, ist die Garantie auf ein Jahr begrenzt.

Diese Garantie deckt nicht:

- den Austausch von Ersatzteilen (siehe Abschnitt 9);
- Teile, die unser Kundendienst nicht als defekt anerkennt
- Probleme, die sich aus einer ungewöhnlichen Nutzung des Produktes ergeben
- Probleme, die darauf zurückzuführen sind, dass die Installation nicht durch einen zugelassenen Vertreter durchgeführt wurde
- Beschädigungen oder Probleme, die auf einen Transportschaden oder auf die unsachgemäße Handhabung des Produktes zurückzuführen sind

Die Durchführung einer Reparatur und/oder der Austausch defekter Teile während der Garantiefrist führen nicht zur Verlängerung der Garantiefrist.

Bitte bewahren Sie diese Bedienungsanleitung unbedingt zusammen mit der Maschine zum späteren Nachlesen auf. Bei Verkauf oder Weitergabe der Maschine übergeben Sie bitte diese Bedienungsanleitung an den neuen Besitzer bzw. Benutzer, damit dieser über die Funktionsweise der Maschine und die Warnhinweise informiert ist und diese befolgen kann.



Diese Warnhinweise dienen Ihrer eigenen Sicherheit und der Sicherheit anderer. Bitte lesen Sie die Warnhinweise vor der Installation und Benutzung der Maschine aufmerksam durch.

Diese Maschine ist für die Verwendung durch befugte erwachsene Personen bestimmt. Stellen Sie sicher, dass die Maschine nicht von Kindern angefasst oder als Spielzeug benutzt wird.

Diese Maschine ist ausschließlich für den professionellen Einsatz vorgesehen.

Die Manipulation bzw. versuchte Manipulation der Eigenschaften und Merkmale dieser Maschine ist gefährlich.

Stellen Sie nach der Installation dieser Maschine sicher, dass diese nicht auf dem Netzkabel steht.

Befolgen Sie stets die Benutzungsanweisungen.

Die Maschine ist in einem Innenraum und vor Feuchtigkeit und Hitze geschützt aufzustellen.

Die Maschine muss im Betrieb ausreichend ausgeleuchtet sein.

Der Schalldruckpegel der Maschine liegt unter 75 dB(A) und entspricht damit der Norm EN ISO 3744.

Die Maschine darf nicht von mehreren Personen gleichzeitig benutzt werden (es sei denn, die Anleitung gibt etwas anderes vor).



Vor Reinigungsarbeiten innen und außen an der Maschine und vor Wartungsarbeiten immer den Netzstecker ziehen.

Diese Maschine ist sehr schwer. Beim Transport und Bewegen der Maschine sind angemessene Vorsichtsmaßnahmen zu ergreifen.

4 TECHNISCHE DATEN

4.1 Technische Daten

	ROLLFORM
Min./max. Gewicht der Teiglinge (in g)	50/1000
Max. Arbeitsgeschwindigkeit in Stück/Stunde	1.200
Motorleistung (kW)	0,18
Motortyp	Dreiphasig
Höhe x Breite x Tiefe	365 x 665 x 595
Nettogewicht (kg)	65

Edelstahlgestell	Option
------------------	--------

4.2 Material der Teile, die in Kontakt mit dem Teig kommen

Gehäuseband: Wolle/Kunststoff/Elastomer

Ausrollband: Wolle/Kunststoff/Elastomer

Ausgabetisch: Edelstahl 304

5 INSTALLATION UND INBETRIEBNAHME

5.1 Auspacken der Maschine

Unsere Maschinen werden ab Werk auf Paletten geliefert und sind mit Umreifungsbändern gesichert. Prüfen Sie die Verpackung bei Erhalt auf Beschädigungen und teilen Sie dem Spediteur etwaige Transportschäden direkt mit.

- G. Entfernen Sie die Folie von der Maschine.
- H. Entfernen Sie die Umreifungsbänder und bedenken Sie dabei, dass diese beim Durchschneiden aufspringen.
- I. Heben Sie die Maschine von der Palette.

Die Maschine nach dem Auspacken auf Transportschäden überprüfen. Melden Sie uns bitte alle Fehler und Schäden.

5.2 Aufstellung

Um eine hohe Leistung, eine lange Lebensdauer und einen zuverlässigen Betrieb sicherzustellen, sollte der Aufstellort wie folgt beschaffen sein:

Gut belüftet, vor direkter Sonneneinstrahlung geschützt, in ausreichender Entfernung zu Wärmequellen, auf einem ebenen, tragfähigen und schwingungsfreien Boden.

5.3 Elektrischer Anschluss

WICHTIG: Die Maschine muss geerdet werden.

Wir empfehlen den Schutz der Anlage durch eine Sicherung und einen FI-Schutzschalter.

Ihr Stromnetz zur Versorgung der Maschine muss folgendermaßen geschützt werden:

- Nordamerika: 15 A-Sicherung
- Rest der Welt: 16 A-Sicherung

Maschinen mit Stromrichter müssen auf jeden Fall mit einem FI-Schutzschalter für 300 mA angeschlossen werden.

Hinweis: Probleme und Störungen durch eine abweichende Ausführung des Anschlusses sind nicht durch die Garantie gedeckt.

Prüfen Sie vor dem Anschließen der Maschine an das Stromnetz unbedingt, ob die Spannungsversorgung für die Maschine geeignet ist (siehe Angaben auf dem Typenschild), um ein Abschalten des Motors beim Einschalten zu vermeiden.

Dieses Gerät entspricht den Maschinenrichtlinien 2006/42/EG, 2014/35/EU, 2014/30/EU und ist daher mit dem CE-Zeichen gekennzeichnet.

Bitte beachten Sie die an der Maschine angebrachten Warnsymbole:



Piktogramm Stromschlaggefahr. Vor jeglichen Arbeiten an der Maschine Netzstecker ziehen. Dieses Piktogramm befindet sich auf dem Bedienpult, das auch als Schaltkasten dient (Fig. 7, Nr. 8).

Der Schaltplan der Maschine befindet sich im Schaltschrank (Fig. 7 Nr. 9).

5.4 Inbetriebnahme

Stellen Sie vor der Inbetriebnahme sicher, dass sich keine Fremdkörper auf den beweglichen Teilen der Maschine befinden.

Bei der Inbetriebnahme stellen Sie als Erstes sicher (nach Überprüfung der elektrischen Übereinstimmung), dass der Motor in die richtige Richtung dreht. Hierzu geben Sie einen Impuls und überprüfen, ob das Gehäuseband nach hinten läuft.

Ist dies nicht der Fall, ziehen Sie sofort den Stecker und tauschen Sie zwei Phasen in der Steckdose.

Weitere Informationen zur Benutzung der Maschine finden Sie im Abschnitt „Bedienung“.

5.5 Gefahr

Bei einer akuten Gefahr für Bediener oder Maschine schalten Sie die Maschine mit dem Not-Aus-Schalter aus.

Vor Wartungs- oder Instandhaltungsarbeiten immer den Netzstecker ziehen.

Wartungsarbeiten und der Austausch von Teilen dürfen nur von einem zugelassenen Vertreter vorgenommen werden.

6 **BEDIENELEMENT UND SICHERHEITSEINRICHTUNGEN**

6.1 **Bedienelement**

Ihre Maschine ist serienmäßig mit einem Pult für die mechanische Bedienung ausgestattet (Fig. 1).

6.2 **Arbeitsbereich**

Der Arbeitsbereich befindet sich vor dem Austragsband (Fig. 2 Nr. 6).

6.3 **Sicherheitseinrichtungen**

Diese Maschine ist mit folgenden Sicherheitseinrichtungen ausgestattet:

- einem Not-Aus-Schalter (Fig. 1 Nr. 1).

7 **BENUTZUNG**

Die Wirkstärke wird mit der Oberstange geregelt (Fig. 3 Nr. 7).

Das Ausrollen lässt sich mit dem Griff links an der Maschine (Fig. 1 Nr. 3) von 1 bis 5,5 einstellen (Fig. 4).

- M. Die Vorderklappe wird mit dem Verschluss links an der Maschine (Fig. 1 Nr. 4) geöffnet (Fig. 5).
- N. Pilztaster (Not-Aus) (Fig. 1 Nr. 1), sofern er nicht betätigt wurde, eine Viertelumdrehung nach rechts drehen (Fig. 5).
- O. Zum Einschalten der Maschine die Taste MARCHE (START) (Fig. 1 Nr. 2) drücken (Fig. 5).
- P. Die Teiglinge auf das obere Band legen (Fig. 5).
- Q. Die geformten Teiglinge vom Ausgabeband nehmen (Fig. 5).
- R. Zum Ausschalten der Maschine auf die Schaltfläche ARRET (STOPP) drücken (Fig. 5).



Aus Gründen der Nahrungsmittelhygiene darf Teig oder Mehl oben auf der Maschine und außerhalb der Maschine auf keinen Fall wiederverwendet oder wieder in die Nahrungsmittelkette gebracht werden.

8 **INSTANDHALTUNG UND WARTUNG**

8.1 **Täglich durch einen eingewiesenen Bediener**

Nach Abschluss der Arbeiten die Maschine reinigen, damit sich kein Mehl ansammeln kann, das den Betrieb der Maschine beeinträchtigen kann.

Die Bänder abbürsten (**dazu keinen Teigteiler aus Metall verwenden**).

Die Ausrolleinstellung (Fig. 4) möglichst weit öffnen, um das Trocknen der Bänder durch die Luftzirkulation zu unterstützen.

Bei übermäßiger Feuchtigkeit das Wirkband aushängen und den hinteren Teil der Maschine aufklappen. (Fig.7)

8.2 Halbjährlich durch einen zugelassenen Vertreter

Während des Maschinenbetriebs auf ungewöhnliche Geräusche achten. Gleichzeitig Zentrierung und Bandspannung überprüfen.

Bei Bedarf die erforderlichen Einstellungen vornehmen.

Die Maschine muss dabei unbedingt abgeschaltet sein.

Den Zustand des Bands überprüfen (durch eine einfache Berührung kann festgestellt werden, ob die Stärke schon kritisch ist).

Den Zustand des Ausrollbands überprüfen.

9 ERSATZTEILE

Bitte lassen Sie bei der Bestellung von Ersatzteilen von Ihrem Vertreter anhand des Ersatzteilkatalogs des Herstellers prüfen, um welche Teile es sich genau handelt.

Dabei stets die Maschinenummer auf dem Typenschild angeben.

Ihr Vertreter bestellt das Ersatzteil dann bei JAC.

9.1 Liste der ERSATZTEILE

Artikelnummer	NEUE BEZEICHNUNG	MODELL
F39 03 022	Ausrollband V2 Polyurethan	ALLE
F39 03 021	Wirkband Polyurethan	ALLE
F39 03 011 L	Gehäuseband Wolle	ALLE

10 STÖRUNGEN UND FEHLER

Problem	Fehlersuche
Die Maschine lässt sich nicht einschalten.	Die Hauptstromversorgung und die Stromversorgung des Motors überprüfen. Den Pilztaster (Not-Aus) überprüfen.
Der Motor macht Geräusche, startet aber nicht.	Überprüfen, ob eine Phase im Schaltkreis fehlt. Die Stromversorgung des Motors überprüfen.
Die Produkte sind nach dem Ausrollen zerrissen und sehen nicht gut aus.	Die Spannung des Bands überprüfen. Prüfen, ob Brotrumen am Band haften. Die Einstellungen für das Ausrollen überprüfen.

ACHTUNG: Vor jedem Eingriff an der Maschine ist die Maschine unbedingt von der Stromversorgung zu trennen.



Besteht das Problem immer noch, wenden Sie sich bitte an Ihren Servicetechniker.

11 LISTE DER ABGEBILDETEN TEILE

Abbildung	Nummer	Bezeichnung
1	1	Not-Aus-Schalter
	2	Startschalter
	3	Stellhebel für Ausrollen
	4	Verschluss der Vorderklappe
	5	Schaltschrank
2	6	Arbeitsbereich
3	7	Einstellung der Wirkstärke
7	8	Piktogramm Stromschlaggefahr
	9	Schaltplan

1	VÓÓR DE INBEDRIJFSTELLING	30
2	GARANTIE	30
3	WAARSCHUWINGEN	31
4	TECHNISCHE EIGENSCHAPPEN	32
4.1	Technische eigenschappen	32
4.2	Materiaal dat rechtstreeks in contact komt met het deeg	32
5	INSTALLATIE EN INBEDRIJFSTELLING	32
5.1	De machine uit de verpakking halen	32
5.2	Plaatsing	32
5.3	Elektrische aansluiting	33
5.4	Inbedrijfstelling	33
5.5	Gevaar	33
6	BEDIENINGS- EN VEILIGHEIDSPANEEL	34
6.1	Bedieningspaneel	34
6.2	Werkzone	34
6.3	Veiligheidsvoorzieningen	34
7	GEBRUIK	34
8	ONDERHOUD	34
8.1	Dagelijks door een opgeleide gebruiker	34
8.2	Halfjaarlijks door een erkende verdeler	35
9	VERBRUIKSGOEDEREN	35
9.1	Lijst met VERBRUIKSGOEDEREN	35
10	STORINGEN	35
11	LIJST MET ONDERDELEN OP DE FIGUREN	36

1 VÓÓR DE INBEDRIJFSTELLING

Bedankt voor uw keuze van een JAC-oplossing. Neem deze gebruikershandleiding grondig door voordat u deze machine installeert en in werking stelt. Zo kunt u zich beschermen en schade aan uw machine vermijden.

Deze handleiding verwijst naar diverse afbeeldingen zodat u de instructies beter kunt begrijpen. Deze afbeeldingen bevinden zich op het einde van de handleiding. Raadpleeg ze wanneer u de volgende symbolen tegenkomt (fig.X, n°Y).

Om in de volgende jaren uw machine tot volledige tevredenheid te kunnen gebruiken, raden we u aan om de volgende adviezen na te leven:

- Doe een beroep op uw erkende dealer voor de installatie, inbedrijfstelling en follow-up.
- Om te kunnen genieten van de garantie van 5 jaar (zie verder voor de voorwaarden), moet u bij de installatie van uw machine het onderhoudsboekje laten invullen door uw distributeur. Dit onderhoudsboekje bevindt zich aan de achterkant van uw machine.

2 GARANTIE



JAC biedt een garantie van 5 jaar op al zijn producten.

Deze garantie is geldig voor alle onderdelen van uw machine, inclusief de elektronische, maar uitgezonderd de verbruiksgoederen. De garantie gaat in op de installatiedatum van het materiaal.

Onder de volgende beperkende voorwaarden:

- Het materiaal moet bij een erkende reseller zijn aangekocht.
- De installatie moet door een erkende dealer zijn uitgevoerd.
- Het materiaal moet worden gebruikt in overeenstemming met de aanwijzingen in de gebruikershandleiding en voor het doel waarvoor het werd geproduceerd.
- Het materiaal moet dagelijks worden onderhouden in overeenstemming met de aanwijzingen in de gebruikershandleiding.
- Ten minste een keer per jaar moet onderhoud worden uitgevoerd door de erkende dealer en dit in overeenstemming met de onderhoudsspecificaties (onderhoud ten laste van de gebruiker).
- Alleen originele JAC-onderdelen mogen worden gebruikt.



Als er geen onderhoud wordt uitgevoerd door een erkende dealer en/of het onderhoudsboekje niet correct wordt ingevuld, is de garantie beperkt tot één jaar.

De volgende zaken vallen niet onder deze garantie:

- de vervanging van verbruiksgoederen (§9);
- defecte stukken die door onze diensten niet worden erkend;
- problemen ten gevolge van een abnormaal gebruik van het materiaal;
- problemen doordat de installatie niet door een erkende dealer is uitgevoerd;
- de onderdelen of problemen die het gevolg zijn van transportschade of een ongepaste behandeling.

Een reparatie en/of een vervanging van defecte onderdelen tijdens de garantieperiode verlengt deze garantie niet.

Het is heel belangrijk dat deze gebruikershandleiding bij het apparaat wordt bewaard zodat ze later kan worden geraadpleegd. Als dit apparaat wordt verkocht of aan een andere persoon wordt overgedragen, zorg er dan voor dat de gebruikershandleiding wordt overhandigd zodat de gebruiker op de hoogte is van de werking ervan en van de daarin vermelde waarschuwingen.



Deze waarschuwingen worden gegeven voor uw veiligheid en die van anderen. We vragen u dan ook ze aandachtig te lezen voordat u het apparaat installeert en gebruikt.

Deze machine werd ontworpen om door bevoegde volwassenen te worden gebruikt. Zorg er dus voor dat ze niet door kinderen wordt aangeraakt en dat ze het niet als speelgoed beschouwen.

Deze machine is uitsluitend voorbehouden voor professioneel gebruik.

Het is gevaarlijk om de eigenschappen van deze machine te wijzigen of te proberen wijzigen.

Zorg er na de installatie van deze machine voor dat ze niet op het netsnoer staat.

Volg de verstrekte gebruiksinstructies.

Deze machine moet worden bewaard en gebruikt in een ruimte die niet vochtig of warm wordt.

Deze machine moet voldoende verlicht zijn om het werk uit te voeren.

Deze machine heeft een geluidsniveau van minder dan 75 dB(A) conform de norm EN ISO 3744.

Deze machine moet door één enkele persoon tegelijkertijd worden gebruikt (behoudens tegenstrijdig voorschrift).



Haal altijd de stekker uit het stopcontact voordat u de buiten- of binnenkant van het apparaat schoonmaakt of onderhoud uitvoert.

Dit apparaat is zwaar. Neem alle veiligheidsmaatregelen tijdens het onderhoud.

4 TECHNISCHE EIGENSCHAPPEN

4.1 Technische eigenschappen

	ROLLFORM
Min./max. gewicht van de deegklompen in g	50/1000
Maximale snelheid in stuks/uur	1200
Motorvermogen (kW)	0,18
Motortype	Driefasig
Hoogte x breedte x diepte	365 x 665 x 595
Nettogewicht (kg)	65

Roestvrijstalen sokkel	optie
------------------------	-------

4.2 Materiaal dat rechtstreeks in contact komt met het deeg

Band van de behuizing: Wol/Synthetisch/Elastomeer

Rekband: Wol/Synthetisch/Elastomeer

Opvangschuif: Inox 304

5 INSTALLATIE EN INBEDRIJFSTELLING

5.1 De machine uit de verpakking halen

De machines worden uit onze ateliers op paletten verankerd geleverd. U moet eerst en vooral de verpakking bekijken en elke transportschade rechtstreeks aan de koerier melden.

- J. Haal de folie van de machine.
- K. Verwijder de riemen en let daarbij met name op de terugslag wanneer ze worden doorgesneden.
- L. Maak de machine los van de pallet.

Na het uitpakken van de machine moet u nakijken of ze tijdens het transport geen schade heeft opgelopen. Meld ons elke afwijking.

5.2 Plaatsing

Voor uitstekende prestaties en betrouwbaarheid op lange termijn moet u een plaats kiezen die:

Goed verlucht is, niet blootgesteld is aan direct zonlicht en uit de buurt is van warmtebronnen, met een vlak, stevig en trillingsvrij oppervlak.

5.3 Elektrische aansluiting

BELANGRIJK: Verplichte aarding.

Er wordt aangeraden om de installatie te beveiligen met een zekering en differentiaalschakelaar.

Uw elektriciteitsinstallatie die stroom levert aan de machine moet zoals hieronder aangegeven worden beveiligd:

- Noord-Amerika: Bescherming van 15 A
- Rest van de wereld: Bescherming van 16 A

De machines die uitgerust zijn met een regelaar moet verplicht worden aangesloten op een aftakdoos op een lijn die uitgerust is met een differentieel van 300 mA.

Opmerking: Elk probleem dat te wijten is aan een andere soort aansluiting wordt niet gedekt door de garantie.

Voordat u de machine op het net aansluit en om een buitenbedrijfstelling van de motor bij het onder spanning zetten te vermijden, is het belangrijk dat u controleert of het elektriciteitsnet overeenstemt met de eigenschappen van de machine (zie het identificatieplaatje).

Dit apparaat is conform de machinerichtlijnen 2006/42, 2014/35, 2014/30 en draagt de CE-markering die van deze conformiteit getuigt.

Houd rekening met de veiligheidspictogrammen op de machine:



Pictogram dat wijst op gevaar voor elektrocutie. Schakel de machine voor elke interventie uit. U vindt dit pictogram op het bedieningspaneel dat dienst doet als elektrische kast (fig. 7, nr. 8).

Het elektrische schema van de machine vindt u binnenin de elektrische kast (fig. 7, nr. 9).

5.4 Inbedrijfstelling

Zorg er vóór de inbedrijfstelling voor dat er zich geen enkel storend voorwerp bevindt op de bewegende onderdelen van de machine.

Wees er eerst zeker van (na controle van de elektrische overeenstemming) dat de motor in de juiste richting draait. Geef daartoe een impulsie en controleer of de band van de behuizing naar achter gaat. Als dat niet zo is, schakel de machine onmiddellijk uit en keer in de stekker de twee fasedraden om.

Raadpleeg het hoofdstuk "Gebruik" voor informatie over het gebruik van de machine.

5.5 Gevaar

Als er gevaar is voor de gebruiker of voor de machine, gebruikt u de noodstop om de stroomtoevoer naar de machine te onderbreken.

Haal de stekker uit het stopcontact vooraleer u onderhoud uitvoert.

Elk onderhoud of vervanging van een onderdeel moet door een erkende verdeler worden uitgevoerd.

6 **BEDIENINGS- EN VEILIGHEIDSPANEEL**

6.1 **Bedieningspaneel**

Uw machine is standaard uitgerust met een mechanisch bedieningspaneel (fig. 1).

6.2 **Werkzone**

De werkzone bevindt zich voor de afvoerband van de machine (fig. 2, nr. 6).

6.3 **Veiligheidsvoorzieningen**

Deze machine is uitgerust met veiligheidsvoorzieningen:

- een noodstopknop (fig. 1, nr. 1).

7 **GEBRUIK**

De intensiteit van de vormgeving wordt ingesteld door de stang erboven (fig. 3, nr. 7).

Het uittrekken gebeurt met de hendel aan de linkerkant van de machine (fig. 1, nr. 3) (fig. 4) van 1 tot 5,5.

- S. Open de voorklep met de grendel links van de machine (fig. 1, nr. 4) (fig. 5).
- T. Draai de vuistslagknop (noodstop) een kwartslag naar rechts als deze niet ingeschakeld is (fig. 1, nr. 1) (fig. 5).
- U. Druk op de knop START om de machine te starten (fig. 1, nr. 2) (fig. 5).
- V. Plaats de deegklompen op de bovenste band (fig. 5).
- W. Haal de gevormde deegklompen van de opvangband (fig. 5).
- X. Druk op de vuistslagknop om de machine te stoppen (fig. 5).



Vanwege de voedselhygiëne mag deeg of bloem dat op of buiten de machine is geweest in geen enkel geval opnieuw worden gebruikt of in de voedselketen worden gebracht.

8 **ONDERHOUD**

8.1 **Dagelijks door een opgeleide gebruiker**

Maak op het einde van het werk de machine schoon om bloemophoping te voorkomen die de goede werking kan verhinderen.

Borstel de banden (**gebruik hiervoor geen metalen deegsnijder**).

Open de rekafstelling (fig. 4) maximaal om de banden gemakkelijk door de luchtcirculatie te laten drogen.

Maak bij buitensporige vochtigheid de vormgevende band los en kantel deze achter de machine. (fig.7)

8.2 Halfjaarlijks door een erkende verdeler

Verzeker u ervan dat er geen abnormaal geluid is wanneer de machine werkt. Controleer tegelijkertijd de juiste centrering evenals de goede spanning van de band. Voer, indien nodig, de vereiste instellingen uit.

Machine verplicht gestopt.

Controleer de goede staat van de band (door gewoon aan te raken, kunt u gemakkelijk bepalen of de dikte kritiek wordt).

Controleer de goede staat van de rekband.

9 **VERBRUIKSGOEDEREN**

Ga bij de bestelling van een reserveonderdeel met uw erkende verdeler na om welk stuk het gaat op basis van de reserveonderdelencatalogus van de fabrikant.

Geef altijd het machinenummer op zoals vermeld op het identificatieplaatje.

Uw dealer doet de bestellingen bij JAC.

9.1 Lijst met VERBRUIKSGOEDEREN

REFERENTIE	NIEUWE OMSCHRIJVING	MODEL
F39 03 022	Rekband V2 - polyurethaan	ALLE
F39 03 021	Vormgevende band - polyurethaan	ALLE
F39 03 011 L	Band van de behuizing - wol	ALLE

10 **STORINGEN**

Probleem	Controle
De machine start niet op	Controleer de algemene voeding en die van de motor. Controleer de vuistslagknop.
De motor ronkt maar start niet op	Controleer of er geen fase ontbreekt in de stroomkring. Controleer de voeding van de motor.
De uitgerekte producten zijn gescheurd en zien er niet mooi uit.	Controleer de spanning van de band. Controleer of er deegkorsten op de band zitten. Controleer de rekafstellingen.

OPGELET: De machine moet bij elke tussenkomst verplicht worden uitgeschakeld.



Als het probleem zich blijft voordoen, neem dan contact op met uw technicus.

11 LIJST MET ONDERDELEN OP DE FIGUREN

Figuur	Nummer	Naam
1	1	Noodstopknop
	2	Startknop
	3	Hendel voor rekafstelling
	4	Grendel van de voorklep
	5	Elektrische kast
2	6	Werkzone
3	7	Aanpassing van de intensiteit van de vormgeving
7	8	Pictogram dat wijst op gevaar voor elektrocutie
	9	Elektrisch schema

1	ПЕРЕД ВВОДОМ В ЭКСПЛУАТАЦИЮ	38
2	ГАРАНТИЯ	38
3	ПРЕДУПРЕЖДЕНИЯ	39
4	ТЕХНИЧЕСКИЕ ХАРАКТЕРИСТИКИ	40
4.1	Технические характеристики	40
4.2	Данные о материалах, находящихся в непосредственном контакте с тестом	40
5	МОНТАЖ И ВВОД В ЭКСПЛУАТАЦИЮ	40
5.1	Распаковка машины	40
5.2	Место установки.....	40
5.3	Электрическое подключение	41
5.4	Ввод в эксплуатацию	41
5.5	Опасность.....	41
6	ПАНЕЛЬ УПРАВЛЕНИЯ И ПРЕДОХРАНИТЕЛЬНЫЕ УСТРОЙСТВА	42
6.1	Панель управления	42
6.2	Рабочая зона.....	42
6.3	Предохранительные устройства	42
7	ЭКСПЛУАТАЦИЯ	42
8	ТЕХНИЧЕСКОЕ ОБСЛУЖИВАНИЕ	42
8.1	Ежедневное, выполняется пользователем, прошедшим подготовку	42
8.2	Полугодовое, выполняется аккредитованным специалистом	43
9	РАСХОДНЫЕ МАТЕРИАЛЫ	43
9.1	Список РАСХОДНЫХ МАТЕРИАЛОВ	43
10	НЕПОЛАДКИ В РАБОТЕ	43
11	СПИСОК КОМПЛЕКТУЮЩИХ НА ИЗОБРАЖЕНИЯХ	44

1 ПЕРЕД ВВОДОМ В ЭКСПЛУАТАЦИЮ

Благодарим за то, что выбрали компанию JAC. Перед установкой машины и ее вводом в эксплуатацию обязательно прочтите настоящее руководство. Таким образом вы сможете защитить себя и избежать повреждений машины.

В настоящем руководстве содержатся ссылки на различные изображения, облегчающие понимание инструкций. Эти изображения находятся в конце руководства. Обращайтесь к ним, когда встретите в тексте обозначения следующего вида: (fig.x, n°y).

Для обеспечения бесперебойной работы машины в будущем предлагаем ознакомиться с представленными ниже правилами:

— Для установки машины, ее ввода в эксплуатацию и контроля работы обращайтесь к аккредитованному специалисту.

— Чтобы на машину действовала 5-летняя гарантия (см. необходимые условия далее), дистрибьютор должен заполнить журнал технического обслуживания при установке машины. Журнал технического обслуживания находится с тыльной части машины.

2 ГАРАНТИЯ



Компания JAC предоставляет 5-летнюю гарантию на всю свою продукцию.

Гарантия распространяется на все детали машины, в том числе электронные, кроме расходных материалов. Гарантия вступает в силу с даты установки оборудования.

Гарантия действует при соблюдении следующих ограничительных условий:

- оборудование, приобретенное у авторизованного дистрибьютора;
- выполнение установки аккредитованным специалистом;
- использование оборудования в соответствии с указаниями в руководстве по эксплуатации и по назначению, предусмотренному при производстве;
- ежедневное техническое обслуживание оборудования в соответствии с указаниями в руководстве по эксплуатации;
- выполнение технического обслуживания аккредитованным специалистом в соответствии с требованиями по техническому обслуживанию не реже одного раза в год (производится за счет пользователя);
- использование исключительно оригинальных деталей компании JAC.



При отсутствии контроля технического обслуживания со стороны аккредитованного специалиста и (или) в случае неправильного ведения журнала технического обслуживания действие гарантии ограничивается одним годом.

Гарантия не распространяется:

- замена расходных материалов (§9);
- на детали, признанные неисправными не нашей компанией;
- на проблемы, возникшие вследствие неправильной эксплуатации оборудования;
- на проблемы, возникшие вследствие установки машины не аккредитованным специалистом;
- на детали или проблемы, связанные с нанесением ущерба во время транспортировки или ненадлежащим обращением при погрузочно-разгрузочных работах.

Ремонт и/или замена неисправных деталей, выполненные в течение гарантийного периода, не могут служить основанием для продления данной гарантии.

Настоящее руководство следует сохранить для получения справочной информации при дальнейшей эксплуатации машины. В случае продажи или передачи машины другому лицу следует удостовериться, что руководство по эксплуатации передается вместе с ней, чтобы пользователь мог получить информацию о ее работе и связанных с ней предупреждениях.



Предупреждения изложены для обеспечения вашей безопасности и безопасности других лиц. Просим вас внимательно прочесть эти предупреждения перед установкой и эксплуатацией машины.

Машина разработана для использования совершеннолетними лицами с соответствующим разрешением. Поэтому нужно следить за тем, чтобы дети не прикасались к машине и не использовали ее в качестве игрушки.

Машина предназначена исключительно для использования в рабочих целях.

Опасно вносить изменения в характеристики машины или предпринимать соответствующие попытки.

После установки машины убедитесь в том, что она не стоит на кабеле электропитания.

Соблюдайте данные инструкции по эксплуатации.

Машина должна храниться и использоваться в помещении, защищенном от сырости и жары.

Машина должна быть достаточно освещена для выполнения работы.

Уровень шума этой машины составляет менее 75 дБ(А), согласно EN ISO 3744.

Машина не должна использоваться несколькими операторами параллельно (если не предписано иное).



Обязательно отключайте машину от сети электропитания перед выполнением чистки внутренних/внешних поверхностей, а также операций по техническому обслуживанию.

Машина тяжелая. Принимайте все необходимые меры предосторожности при транспортировке и погрузочно-разгрузочных работах.

4 ТЕХНИЧЕСКИЕ ХАРАКТЕРИСТИКИ

4.1 Технические характеристики

	ROLLFORM
Минимальный/максимальный вес тестовых заготовок в г	50/1000
Максимальная производительность (шт./ч)	1200
Мощность двигателя (кВт)	0,18
Тип двигателя	Трехфазный
Высота x ширина x глубина	365 x 665 x 595
Масса нетто (кг)	65

Подставка из нержавеющей стали	опция
--------------------------------	-------

4.2 Данные о материалах, находящихся в непосредственном контакте с тестом

Лента камеры: Шерсть / синтетика / эластомер

Лента для вытягивания тестовых заготовок: Шерсть / синтетика / эластомер

Полка приемки: нерж. 304

5 МОНТАЖ И ВВОД В ЭКСПЛУАТАЦИЮ

5.1 Распаковка машины

Машины поставляются из наших цехов на поддонах, закрепленные ремнями. Прежде всего следует осмотреть упаковку на предмет наличия повреждений, полученных во время транспортировки, и сообщить о них непосредственно экспедитору.

М. Извлеките пленку из машины.

Н. Снимите ремни, обратив особое внимание на их ослабление при разрезании.

О. Открепите машину от поддона.

После распаковки машины убедитесь, что она не получила повреждений при транспортировке. Сообщайте нам о любых дефектах.

5.2 Место установки

Для обеспечения долгосрочной высокой производительности и надежности машины следует правильно выбрать место установки:

Оно должно быть хорошо проветриваемым, защищенным от воздействия прямых солнечных лучей, удаленным от источников тепла, с ровной и прочной поверхностью, не подвергающейся вибрации.

5.3 Электрическое подключение

ВАЖНО: Обязательно наличие заземления.

Рекомендуется защитить электрическую цепь с помощью плавкого предохранителя и автоматического выключателя.

Электрическая цепь, обеспечивающая питание машины, должна быть защищена следующим образом:

— Северная Америка: предохранитель 15 А.

— Остальные страны: предохранитель 16 А.

Машины, оборудованные вариатором, обязательно должны подключаться к распределительной коробке, к линии с автоматическим выключателем 300 мА.

Примечание: Любые проблемы, возникшие в связи с иным видом подключения, не будут покрываться гарантией.

Перед подключением машины к электросети и во избежание выхода двигателя из строя в момент подключения следует убедиться в соответствии электросети характеристикам машины (см. заводскую табличку).

Данное устройство соответствует директивам по механическому оборудованию 2006/42, 2014/35, 2014/30 и имеет маркировку CE, подтверждающую это соответствие.

Ознакомьтесь с пиктограммами техники безопасности, имеющимися на машине.



Пиктограмма, предупреждающая об опасности поражения электрическим током. Перед выполнением любых ремонтных работ на машине отключайте ее от электропитания. Эту пиктограмму вы найдете на панели управления, которая выполняет функции электрического щита (fig.7, n°8).

Электрическую схему машины вы найдете внутри электрического щита (fig.7, n°9).

5.4 Ввод в эксплуатацию

Перед вводом в эксплуатацию убедитесь в отсутствии любых посторонних предметов на подвижных частях машины.

После проверки соответствия электрических характеристик в первую очередь убедитесь в том, что двигатель вращается в правильном направлении. Для этого подтолкните и проверьте, чтобы лента камеры сместилась назад.

Если мотор вращается в неправильном направлении, немедленно отключите машину и поменяйте местами два провода фазы на разъеме.

Для получения ответов на все вопросы, касающиеся эксплуатации машины, см. раздел «Эксплуатация».

5.5 Опасность

При возникновении опасности для пользователя или машины используйте кнопку аварийного выключения для отключения питания машины.

Извлеките штекер из электрической розетки перед выполнением любых операций по техническому или периодическому обслуживанию.

Все операции по техническому обслуживанию или замене деталей должны осуществляться аккредитованным специалистом.

6 ПАНЕЛЬ УПРАВЛЕНИЯ И ПРЕДОХРАНИТЕЛЬНЫЕ УСТРОЙСТВА

6.1 Панель управления

Машина серийно оборудована механическим пультом управления (fig.1).

6.2 Рабочая зона

Рабочая зона расположена перед выходной лентой машины (fig.2, н°6).

6.3 Предохранительные устройства

Машина оборудована следующими предохранительными устройствами:

— кнопка аварийного выключения (fig.1, н°1);

7 ЭКСПЛУАТАЦИЯ

Интенсивность формования регулируется с помощью расположенной выше планки (fig.3, н°7). Вытягивание регулируется с помощью ручки на левой стороне машины (fig.1, н°3) (fig.4) от 1 до 5,5.

- Y. Откройте переднюю дверцу с помощью защелки слева от машины (fig.1, н°4) (fig.5).
- Z. Поверните грибовидную кнопку (аварийное выключение) на 1/4 оборота вправо, если она не активирована (fig.1, н°1) (fig.5).
- AA. Нажмите на кнопку ПУСК для запуска машины (fig.1, н°2) (fig.5).
- BB. Вставьте тестовые заготовки на верхнюю ленту (fig.5).
- CC. Заберите тестовые заготовки, прошедшие формовку, с ленты приемки (fig.5).
- DD. Нажмите на грибовидную кнопку, чтобы остановить машину (fig.5).



Из соображений пищевой гигиены категорически запрещено повторное использование в пищевой цепи теста и муки, остающихся на машине или снаружи.

8 ТЕХНИЧЕСКОЕ ОБСЛУЖИВАНИЕ

8.1 Ежедневное, выполняется пользователем, прошедшим подготовку

По окончании работы почистите машину во избежание накопления муки, которая может помешать ее нормальной работе.

Очистите ленты щеткой (**не используйте для этого металлический скребок для теста**). Максимально открутите колесико регулировки вытягивания (fig.4) для облегчения сушки лент за счет циркуляции воздуха.
В случае избыточной влажности открепите ленту для формования и откиньте ее за машину. (fig.7)

8.2 Полугодичное, выполняется аккредитованным специалистом

Во время работы машины убедитесь в отсутствии посторонних звуков. Проверьте также центровку и натяжение ленты.

В случае необходимости выполните нужные настройки.

Принудительное выключение машины.

Проверьте состояние ленты (критически недостаточную толщину легко определить на ощупь).

Проверьте исправность ленты для вытягивания тестовых заготовок.

9 РАСХОДНЫЕ МАТЕРИАЛЫ

При заказе запчасти проверьте вместе с аккредитованным специалистом, о какой детали идет речь, по каталогу запчастей, выпускаемому производителем.

Всегда уточняйте номер машины, указанный на заводской табличке.

Заказ в компании JAC может разместить ваш аккредитованный специалист.

9.1 Список РАСХОДНЫХ МАТЕРИАЛОВ

Артикул	Новое название	Модель
F39 03 022	Полиуретановая лента для вытягивания V2	BCE
F39 03 021	Полиуретановая лента для формования	BCE
F39 03 011 L	Шерстяная лента камеры	BCE

10 НЕПОЛАДКИ В РАБОТЕ

Проблема	Проверка
Машина не запускается	Проверьте общее питание и питание двигателя. Проверьте работу грибовидной кнопки
Двигатель гудит, но не запускается	Убедитесь, что в электрической цепи нет отсутствия фазы Проверьте питание двигателя
Продукты на выходе ленты для вытягивания тестовых заготовок разорваны и имеют непрезентабельный вид.	Проверьте натяжение ленты Проверьте отсутствие корки теста на лентах Проверьте настройку вытягивания

ВНИМАНИЕ: При любых работах машину необходимо отключать от электропитания.



Если проблема не устраняется, обратитесь к вашему техническому специалисту.

11 СПИСОК КОМПЛЕКТУЮЩИХ НА ИЗОБРАЖЕНИЯХ

Изображение	Номер	Название
1	1	Кнопка аварийного выключения
	2	Кнопка пуска
	3	Ручка регулировки вытягивания
	4	Защелка закрывания передней дверцы
	5	Электрический щит
2	6	Рабочая зона
3	7	Регулировка интенсивности формования
7	8	Пиктограмма риска поражения электрическим током
	9	Электрическая схема

1	ANTES DE LA PUESTA EN SERVICIO	46
2	GARANTÍA	46
3	ADVERTENCIAS	47
4	CARACTERÍSTICAS TÉCNICAS	48
4.1	Características técnicas	48
4.2	Detalle de materiales en contacto directo con la masa	48
5	INSTALACIÓN Y PUESTA EN SERVICIO	48
5.1	Desembalaje de la máquina	48
5.2	Ubicación	48
5.3	Conexión eléctrica	49
5.4	Puesta en servicio	49
5.5	Peligro	49
6	CUADRO DE CONTROL Y DE SEGURIDAD	50
6.1	Cuadro de control	50
6.2	Área de trabajo	50
6.3	Cuadro de seguridad	50
7	USO	50
8	MANTENIMIENTO	50
8.1	Diaria por un usuario formado	50
8.2	Semestral por un agente autorizado	51
9	CONSUMIBLES	51
9.1	Lista de CONSUMIBLES	51
10	INCIDENCIAS DE FUNCIONAMIENTO	51
11	LISTA DE COMPONENTES DE LAS FIGURAS	52

1 ANTES DE LA PUESTA EN SERVICIO

Gracias por elegir una solución JAC. Antes de instalar y poner en servicio la máquina, es imprescindible que lea este manual de uso. De esta forma, puede protegerse y evitar el deterioro de su máquina.

En este manual se recurre a una serie de figuras (ilustraciones) para facilitar la comprensión de las instrucciones. Estas figuras se encuentran al final del manual. Consúltelas cuando vea los siguientes símbolos (fig. x, n.º y).

Para que el funcionamiento de su máquina sea satisfactorio a lo largo de los próximos años, le aconsejamos que lea los siguientes consejos:

- Solicite la ayuda de un agente autorizado para la instalación, la puesta en servicio y el seguimiento de la máquina.
- Para poder beneficiarse de la garantía de 5 años (consulte las condiciones indicadas a continuación), solicite a su distribuidor que complete la tarjeta de mantenimiento al instalar su máquina. Esta tarjeta de mantenimiento se encuentra en la parte trasera de su máquina.

2 GARANTÍA



JAC ofrece una garantía de 5 años en todos sus productos.

Esta garantía es válida para todas las piezas de su máquina, incluidas las electrónicas, excluyendo los consumibles. La garantía entra en vigor en la fecha de instalación del equipo.

Con las siguientes condiciones restrictivas:

- el material debe haberse adquirido a un revendedor autorizado;
- la instalación deberá efectuarla un agente autorizado;
- el material debe utilizarse conforme a las indicaciones del manual de uso y para la finalidad para la que ha sido fabricado;
- el mantenimiento diario del material debe efectuarse conforme a las indicaciones del manual de uso;
- el agente autorizado debe hacer un seguimiento del mantenimiento conforme a las especificaciones de mantenimiento, como mínimo, una vez al año (mantenimiento a cargo del usuario);
- deben utilizarse exclusivamente piezas originales JAC.



Si un agente autorizado no efectúa el seguimiento del mantenimiento o la tarjeta de mantenimiento no está cumplimentada correctamente, la garantía se limita a un año.

Esta garantía no cubre:

- la sustitución de los consumibles (§9);
- las piezas que nuestros servicios no reconozcan como defectuosas;
- los problemas derivados de un uso anormal del material;
- los problemas derivados de una instalación no efectuada por un agente autorizado;
- las piezas o los problemas causados por daños en el transporte o por un mantenimiento inadecuado.

Una reparación y/o una sustitución de piezas defectuosas efectuada(s) durante el periodo de garantía no supondrá(n) la prolongación de dicha garantía.

Es muy importante que conserve este manual de uso junto con la máquina para que pueda consultarlo en cualquier momento en el futuro. Si vende o transfiere la máquina a otra persona, asegúrese de entregarle también el manual de uso, de modo que el nuevo usuario pueda estar informado de su funcionamiento y de las advertencias.



Estas advertencias se proporcionan para velar por su seguridad y la de terceras personas. Le rogamos que las lea con atención antes de instalar y utilizar el equipo.

Esta máquina está diseñada para ser utilizada por adultos autorizados. Asegúrese de que los niños no la toquen ni la usen como un juguete.

Esta máquina está destinada únicamente a un uso profesional.

Es peligroso que modifique o intente modificar las características de la máquina.

Después de instalar la máquina, asegúrese de que no aplasta el cable de alimentación.

Siga las instrucciones de uso que se proporcionan.

Esta máquina debe almacenarse y utilizarse dentro de un local protegido de la humedad y del calor.

Esta máquina debe estar suficientemente iluminada para efectuar el trabajo.

Esta máquina tiene un nivel sonoro inferior a 75 dB(A), conforme a la norma EN ISO 3744.

La máquina debe utilizarse por una sola persona a la vez (salvo que se indique lo contrario).



Desconecte siempre la toma de corriente antes de proceder a la limpieza interior y exterior del aparato y a las operaciones de mantenimiento.

Se trata de un equipo pesado. Durante el mantenimiento, adopte todas las medidas de precaución para garantizar la seguridad.

4 CARACTERÍSTICAS TÉCNICAS

4.1 Características técnicas

	ROLLFORM
Peso mín./máx. de los pastones en g	50/1000
Cadencia máxima en piezas/hora	1200
Potencia del motor (kW)	0,18
Tipo de motor	Trifásico
Altura x Anchura x Profundidad	365 x 665 x 595
Peso neto (kg)	65

Zócalo de acero inoxidable	Opcional
----------------------------	----------

4.2 Detalle de materiales en contacto directo con la masa

Cinta de la caja: lana / material sintético / elastómero

Cinta de estiramiento: lana / material sintético / elastómero

Tabla de recepción: acero inoxidable 304

5 INSTALACIÓN Y PUESTA EN SERVICIO

5.1 Desembalaje de la máquina

Las máquinas que salen de nuestros talleres se entregan en palés atados. Antes de realizar cualquier acción, debe observarse el embalaje e informar al transportista de cualquier daño debido al transporte.

P. Quite el plástico de la máquina.

Q. Quite las cinchas prestando especial atención a destensarlas al seccionarlas.

R. Separe la máquina de su palé.

Después de desembalar la máquina, compruebe que no ha sufrido daños durante el transporte. Infórmenos de cualquier anomalía.

5.2 Ubicación

Para obtener un rendimiento excelente y una fiabilidad a largo plazo, elija una ubicación que esté:

Bien ventilada, protegida de los rayos directos del sol y alejada de fuentes de calor, con una superficie plana y robusta y sin vibraciones.

5.3 Conexión eléctrica

IMPORTANTE: Se requiere obligatoriamente conexión a tierra.

Es aconsejable proteger la instalación con un fusible y un disyuntor diferencial.

La instalación eléctrica que suministra energía a la máquina debe estar protegida tal y como se indica a continuación:

- América del Norte: protección de 15 A;

- Resto del mundo: Protección de 16 A.

Las máquinas equipadas con un variador deben estar conectadas obligatoriamente a una caja de derivación en una línea equipada con un diferencial de 300 mA.

Nota: La garantía no cubrirá ningún problema derivado de cualquier otro tipo de conexión.

Antes de conectar la máquina a la red y con el fin de evitar un fallo del motor al encenderla, es importante comprobar la adecuación de la red de alimentación con las características de la máquina (consulte la placa informativa de la máquina).

Este aparato se ajusta a las Directivas sobre Máquinas 2006/42, 2014/35 y 2014/30 y lleva el marcado CE que lo certifica.

Familiarícese con los pictogramas de seguridad que figuran en la máquina:



Pictograma que indica un riesgo de electrocución. Desenchufe la máquina antes de llevar a cabo cualquier intervención en ella. Encontrará este pictograma en el panel de control, que hace las veces de cuadro eléctrico (fig7, n°8).

Encontrará el esquema eléctrico de la máquina dentro de la caja eléctrica (fig. 7, n.º 9).

5.4 Puesta en servicio

Antes de la puesta en servicio, asegúrese de que no queda ningún objeto molesto en las partes en movimiento de la máquina.

En primer lugar, y después de comprobar que la toma de corriente se ajusta a las características eléctricas de la máquina, asegúrese de que el motor gira en el sentido correcto. Para ello, aplique un impulso y compruebe que la cinta de la caja va hacia atrás.

Si no es así, desconecte inmediatamente la máquina e invierta dos cables de fase en la toma.

Para utilizar la máquina, consulte el apartado «Uso».

5.5 Peligro

En caso de peligro para el usuario o para la máquina, debe utilizar la detención de emergencia para cortar la alimentación de la máquina.

Retire el enchufe de la toma de corriente antes de efectuar cualquier operación de mantenimiento y servicio.

Cualquier operación de mantenimiento o de sustitución de piezas debe efectuarla un agente autorizado.

6 CUADRO DE CONTROL Y DE SEGURIDAD

6.1 Cuadro de control

Su máquina está equipada de serie con un pupitre de control mecánico (fig. 1).

6.2 Área de trabajo

El área de trabajo está situada delante de la cinta de salida de la máquina (fig. 2, n.º 6).

6.3 Cuadro de seguridad

Esta máquina está equipada con diversos mecanismos de seguridad:

- Un botón de detención de emergencia (fig. 1, n.º 1);

7 USO

La intensidad y el moldeado se efectúan ajustando la barra superior (fig. 3, n.º 7).

El estiramiento se efectúa utilizando la palanca de la izquierda de la máquina (fig. 1, n.º 3) (fig.º4) de 1 a 5,5.

EE. Abra la puerta delantera utilizando el pestillo de la izquierda de la máquina (fig. 1, n.º4) (fig. 5).

FF. Gire 1/4 de vuelta hacia la derecha el botón de parada de emergencia si no está accionado (fig. 1, n.º 1) (fig. 5).

GG. Pulse el botón de ENCENDIDO para encender la máquina (fig. 1, n.º2) (fig. 5).

HH. Introduzca los pastones en la cinta superior (fig. 5).

II. Recoja los pastones moldeados en la cinta de recepción (fig. 5).

JJ. Pulse el botón de parada de emergencia para detener la máquina (fig. 5).



Por motivos de higiene alimenticia, en ningún caso debe utilizarse o devolver a la cadena alimenticia la masa o la harina que se encuentre en la parte superior de la máquina o fuera de ella.

8 MANTENIMIENTO

8.1 Diaria por un usuario formado

Al final del trabajo, limpie la máquina para evitar una acumulación de harina que pueda perjudicar su correcto funcionamiento.

Cepille las cintas (**no utilice un cortamasas metálico para realizar esta operación**).

Abra el ajuste del estiramiento (fig. 4) al máximo para facilitar el secado de las cintas mediante la circulación de aire.

En caso de exceso de humedad, desenganche la cinta moldeadora e incline la parte trasera de la máquina.

(fig.7)

8.2 Semestral por un agente autorizado

Cuando la máquina está en funcionamiento, asegúrese de que no produce ningún ruido anormal. Compruebe al mismo tiempo el correcto centrado y tensión de la cinta. Si es necesario, realice los ajustes pertinentes.

La máquina debe estar detenida obligatoriamente.

Compruebe que la cinta está en buen estado (solo con tocar es fácil saber cuándo el grosor se vuelve crítico).

Compruebe que la cinta de estiramiento está en buen estado.

9 **CONSUMIBLES**

Al pedir una pieza de recambio, compruebe con su agente autorizado de qué pieza se trata en el catálogo de piezas de recambio del fabricante.

Indique siempre el número de máquina tal y como se indica en la placa informativa.

Su agente efectuará el pedido a JAC.

9.1 Lista de CONSUMIBLES

REFERENCIA	NUEVA ETIQUETA	MODELO
F39 03 022	Cinta de extensión V2 de poliuretano	TODAS
F39 03 021	Cinta moldeadora de poliuretano	TODAS
F39 03 011 L	Cinta de caja de lana	TODAS

10 **INCIDENCIAS DE FUNCIONAMIENTO**

Problema	Verificación
La máquina no se pone en funcionamiento	Compruebe la alimentación general y la del motor Compruebe el botón de parada de emergencia
El motor hace ruido, pero no empieza a funcionar	Compruebe si falta una fase en el circuito eléctrico Compruebe la alimentación del motor
Los productos de salida tras el estiramiento presentan rasgaduras y no tienen un buen aspecto.	Compruebe la tensión de la cinta Compruebe que no hay restos de masa en las cintas Compruebe los ajustes de estiramiento

ATENCIÓN: para cualquier intervención, la máquina deberá estar desenchufada obligatoriamente.



Si el problema persiste, póngase en contacto con su técnico.

11 LISTA DE COMPONENTES DE LAS FIGURAS

Figura	Número	Nombre
1	1	Botón de detención de emergencia
	2	Botón de encendido
	3	Palanca de ajuste del estiramiento
	4	Pestillo de cierre de la puerta delantera
	5	Caja eléctrica
2	6	Área de trabajo
3	7	Ajuste de la intensidad del moldeado
7	8	Pictograma de riesgo de electrocución
	9	Esquema eléctrico

1	PRIMA DELLA MESSA IN SERVIZIO	54
2	GARANZIA	54
3	AVVERTENZE.....	55
4	CARATTERISTICHE TECNICHE.....	56
4.1	Caratteristiche tecniche	56
4.2	Dettaglio materiali a diretto contatto con la pasta.....	56
5	INSTALLAZIONE E MESSA IN SERVIZIO.....	56
5.1	Disimballo della macchina	56
5.2	Posizionamento	56
5.3	Collegamento elettrico	57
5.4	Messa in servizio	57
5.5	Pericolo	57
6	ORGANO DI COMANDO E DI SICUREZZA.....	58
6.1	Organo di comando	58
6.2	Zona di lavoro	58
6.3	Organi di sicurezza	58
7	UTILIZZO.....	58
8	MANUTENZIONE	58
8.1	Quotidiana da parte di un utilizzatore addestrato	58
8.2	Semestrale da parte di un tecnico autorizzato.....	59
9	COMPONENTI DI CONSUMO	59
9.1	Elenco dei COMPONENTI DI CONSUMO	59
10	INCIDENTI DI FUNZIONAMENTO.....	59
11	ELENCO DEI COMPONENTI INDICATI NELLE FIGURE.....	60

1 PRIMA DELLA MESSA IN SERVIZIO

Grazie per aver scelto una soluzione JAC. Si invita a leggere con attenzione queste note informative prima di procedere all'installazione e alla messa in servizio di questa macchina. Contengono informazioni su come proteggersi e come evitare il deterioramento della macchina.

Questo avviso fa riferimento a diverse figure, al fine di facilitare la comprensione delle istruzioni. Le figure si trovano al fondo delle informazioni. Si invita a farvi riferimento quando si incontrano i seguenti simboli (fig. x, n. y).

Per una totale soddisfazione dall'utilizzo della macchina nei prossimi anni, si invita a tenere presenti i seguenti consigli:

- Farsi aiutare dall'agente autorizzato per l'installazione, la messa in servizio e il follow-up.
- Per beneficiare della garanzia di 5 anni (vedere le condizioni riportate in seguito), far compilare dal distributore il libretto di manutenzione al momento dell'installazione della macchina. Il libretto di manutenzione si trova nella parte posteriore della macchina.

2 GARANZIA



JAC offre una garanzia di 5 anni su tutti i suoi prodotti.

Questa garanzia è valida su tutte le parti della macchina, comprese quelle elettroniche, escluse le componenti di consumo. La garanzia entra in vigore dalla data di installazione del materiale.

Secondo le seguenti condizioni restrittive:

- materiale acquistato presso un rivenditore autorizzato;
- installazione effettuata da un agente autorizzato;
- utilizzo del materiale conformemente alle indicazioni sul modo di utilizzo e nel rispetto della finalità per la quale è stato fabbricato;
- materiale quotidianamente mantenuto nel rispetto delle indicazioni delle modalità di utilizzo;
- manutenzioni successive da parte dell'agente autorizzato conformemente alle specifiche di manutenzione con, al minimo, una manutenzione l'anno (manutenzione a carico dell'utente);
- l'utilizzo esclusivo di parti originali JAC.



Se non si eseguono interventi di manutenzione da parte di un tecnico autorizzato e/o il libretto di manutenzione non è correttamente completato, la garanzia si limita ad un anno.

Questa garanzia non copre:

- la sostituzione dei componenti di consumo (§9);
- le parti non riconosciute difettose dai nostri servizi;
- i problemi derivanti da un utilizzo anomalo del materiale;
- i problemi derivanti da un'installazione non effettuata da un agente autorizzato;
- le parti o i problemi derivanti da un danno di trasporto o da una manutenzione inadeguata.

Una riparazione e/o una sostituzione di parti difettose effettuate durante il periodo di garanzia non producono l'effetto di prolungare detta garanzia.

È molto importante che queste informazioni sull'utilizzo siano conservate insieme alla macchina per ogni futura consultazione. Se questo macchinario deve essere venduto o trasferito ad un'altra persona, accertarsi che le istruzioni per l'utilizzo siano consegnate all'utente destinatario in modo che possa essere informato sul funzionamento e sui messaggi di avvertenza ad esso riferiti.



Queste avvertenze sono fornite per la sicurezza personale e altrui. Si prega di leggerle con attenzione prima di installare e utilizzare il macchinario.

Questa macchina è stata progettata per essere utilizzata da adulti autorizzati. Accertarsi quindi che i bambini non le si avvicinino e che non la utilizzino come un giocattolo.

Questa macchina è destinata unicamente ad un uso professionale.

È pericoloso modificare o cercare di modificare le caratteristiche di questa macchina.

Dopo l'installazione di questa macchina, accertarsi che non appoggi sul cavo di alimentazione.

Attenersi alle istruzioni fornite per l'utilizzo.

Questa macchina deve essere sistemata e utilizzata all'interno di un locale, al riparo da umidità e calore.

Deve essere illuminata a sufficienza per poter funzionare.

La macchina produce un livello sonoro inferiore a 75 dB(A), conforme alla norma EN ISO 3744.

La macchina deve essere utilizzata da una sola persona per volta (salvo diversa indicazione).



Staccare sempre il cavo di alimentazione prima di procedere alla pulizia interna/ esterna del macchinario e alle operazioni di manutenzione.

Questo macchinario è pesante. Adottare tutte le precauzioni di sicurezza durante gli interventi di manutenzione.

4 CARATTERISTICHE TECNICHE

4.1 Caratteristiche tecniche

	ROLLFORM
Peso minimo/massimo degli impasti in gr	50/1000
Ritmo massimo in pezzi/ora	1200
Potenza motore (kW)	0,18
Tipo di motore	Trifase
Lunghezza x larghezza x profondità	365 x 665 x 595
Peso netto (kg)	65

Base inox	opzionale
-----------	-----------

4.2 Dettaglio materiali a diretto contatto con la pasta

Nastro della vasca: Lana / Sintetico / Elastomero

Nastro di allungamento: Lana / Sintetico / Elastomero

Ripiano di ingresso: Inox 304

5 INSTALLAZIONE E MESSA IN SERVIZIO

5.1 Disimballo della macchina

Le macchine sono consegnate, franco fabbrica, su pallet, fissata con cinghie. Prima di tutto, occorre esaminare l'imballaggio e ogni danno dovuto al trasporto deve essere dichiarato direttamente all'addetto alla consegna.

S. Togliere la pellicola dalla macchina.

T. Togliere le cinghie facendo particolare attenzione allo sgancio di queste ultime durante il taglio.

U. Staccare la macchina dal pallet.

Dopo il disimballo della macchina, verificare che non abbia subito danni durante il trasporto. Segnalare ogni anomalia.

5.2 Posizionamento

Per ottenere performance eccellenti e affidabilità a lungo termine, scegliere una posizione:

Ben ventilata, al riparo dai raggi solari diretti e lontano da fonti di calore, con una superficie piana, robusta e priva di vibrazioni.

5.3 Collegamento elettrico

IMPORTANTE: Messa a terra obbligatoria.

Si consiglia di proteggere l'impianto con un fusibile e un salvavita.

L'impianto elettrico che alimenta la macchina deve essere protetto secondo quanto indicato qui di seguito:

- Nord America: Protezione 15 A;
- Resto del mondo: Protezione 16 A.

Le macchine dotate di variatore, devono necessariamente essere collegate ad una scatola di derivazione su di una linea dotata di salvavita da 300 mA.

Nota: Qualsiasi problema derivante da un altro tipo di connessione non sarà coperto dalla garanzia.

Prima di collegare la macchina alla rete e onde evitare una dismissione del motore all'avvio, è importante verificare la compatibilità della rete di alimentazione con le caratteristiche della macchina (vedere la relativa targa segnaletica).

Questo apparecchio è conforme alle Direttive Macchine 2006/42, 2014/35, 2014/30 e reca la marcatura CE che attesta detta conformità.

Si invita a prendere visione della segnaletica di sicurezza che figura sulla macchina:



Segnale che indica un rischio di folgorazione. Scollegare la macchina prima di effettuare qualsiasi intervento. Questo cartello si trova sul pannello di comando che funge da quadro elettrico (fig. 7, n. 8).

All'interno del quadro elettrico si trova lo schema elettrico della macchina (fig. 7, n. 9).

5.4 Messa in servizio

Prima della messa in servizio, accertarsi che non vi siano oggetti estranei sulle parti in movimento della macchina.

Accertarsi innanzitutto (dopo aver verificato le connessioni elettriche) che il motore giri nel senso corretto. A tal fine, dare impulso e verificare che il nastro della vasca scorra indietro. Diversamente, scollegare immediatamente e invertire, nella presa, i due fili di fase.

Per l'utilizzo della macchina, fare riferimento al capitolo "Utilizzo".

5.5 Pericolo

In caso di pericolo per l'utente o per la macchina, utilizzare l'interruttore di arresto d'emergenza per interrompere l'alimentazione della macchina.

Staccare la spina dalla presa elettrica prima di qualsiasi operazione di manutenzione e servizio.

Ogni operazione di manutenzione o sostituzione delle parti deve essere effettuata da un agente autorizzato.

6 **ORGANO DI COMANDO E DI SICUREZZA**

6.1 **Organo di comando**

La macchina è dotata di serie di un quadro comandi meccanico (fig. 1).

6.2 **Zona di lavoro**

La zona di lavoro si trova davanti al nastro di evacuazione della macchina (fig.2, n. 6).

6.3 **Organi di sicurezza**

Questa macchina è dotata delle seguenti sicurezze:

- di un pulsante di arresto d'emergenza (fig. 1, n. 1);

7 **UTILIZZO**

L'intensità della formatura si esegue regolando la barra dall'alto (fig. 3 n.7).

L'allungamento si effettua con la manopola che si trova a sinistra della macchina da (fig. 1, n.3) (fig. 4) da 1 a 5,5.

KK. Aprire lo sportello anteriore con il fermo che si trova a sinistra della macchina (fig. 1, n.4) (fig. 5).

LL. Ruotare di 1/4 di giro verso destra il pulsante a fungo (arresto d'emergenza), se non è azionato ((fig. 1, n.1) (fig. 5).

MM. Premere il pulsante MARCHE (MARCIA), per avviare la macchina (fig. 1, n.2) (fig. 5).

NN. Inserire gli impasti sul tappeto superiore (fig. 5).

OO. Recuperare gli impasti formati sul nastro di recupero (fig. 5).

PP. Premere il pulsante a fungo per arrestare la macchina (fig. 5).



Per motivi di igiene alimentare, la pasta o la farina che si trovano sopra o fuori dalla macchina non devono essere riutilizzate o rimesse nella catena alimentare.

8 **MANUTENZIONE**

8.1 **Quotidiana da parte di un utilizzatore addestrato**

A fine lavoro, pulire la macchina per evitare l'accumulo di farina, che potrebbe nuocere al suo buon funzionamento.

Spazzolare i nastri (**per questa operazione non utilizzare coppapasta metallici**).

Aprire la regolazione di allungamento (fig. 4) al massimo, per facilitare l'asciugatura dei nastri mediante la circolazione dell'aria.

In caso di umidità eccessiva, sganciare il nastro di formatura e inclinarlo dietro la macchina. (fig.7)

8.2 Semestrale da parte di un tecnico autorizzato

Quando la macchina è in funzione, accertarsi che non vi siano rumori anomali. Verificare anche la corretta centratura, oltre alla tensione del nastro.
Se occorre, effettuare le necessarie regolazioni.

Macchina obbligatoriamente ferma.

Verificare la buona condizione del nastro (semplicemente al tocco, è facile determinare se lo spessore diventa critico).

Controllare il buono stato del nastro di allungamento.

9 **COMPONENTI DI CONSUMO**

Al momento dell'ordine di parti di ricambio, verificare con l'agente autorizzato di quale parte si tratta in base al catalogo delle parti di ricambio emesso dal fabbricante.

Precisare sempre il codice della macchina indicato sulla targa segnaletica.

L'agente effettua gli ordini presso JAC.

9.1 Elenco dei COMPONENTI DI CONSUMO

RIFERIMENTO	NUOVA DESCRIZIONE	MODELLO
F39 03 022	Nastro di allungamento V2 Poliuretano	TUTTE
F39 03 021	Nastro di formatura Poliuretano	TUTTE
F39 03 011 L	Nastro della vasca Lana	TUTTE

10 **INCIDENTI DI FUNZIONAMENTO**

Problema	Verifica
La macchina non si mette in moto	Verificare l'alimentazione generale e quella del motore. Verificare il pulsante a fungo
Il motore emette un rumore ma non parte	Verificare se manca una fase nel circuito elettrico Verificare l'alimentazione del motore
I prodotti che escono dall'allungamento sono strappati e non hanno un bell'aspetto.	Verificare la tensione del nastro Verificare l'assenza di resti di pasta sul nastro Verificare le regolazioni di allungamento

ATTENZIONE: La macchina deve obbligatoriamente essere messa fuori tensione per ogni intervento.



Se il problema persiste, contattare il tecnico dell'assistenza.

11 ELENCO DEI COMPONENTI INDICATI NELLE FIGURE

Figura	Fumetto	Nome
1	1	Pulsante di arresto d'emergenza
	2	Pulsante avvio
	3	Manopola di regolazione e allungamento
	4	Serratura di chiusura dello sportello anteriore
	5	Quadro elettrico
2	6	Zona di lavoro
3	7	Regolazione d'intensità di formatura
7	8	Segnaletica "rischio di folgorazione"
	9	Schema elettrico

62	1	قبل التشغيل
62	2	الضمان
63	3	تنبيهات
64	4	المواصفات الفنية
64	4.1	المواصفات الفنية
64	4.2	تفاصيل الخامات الملامسة بشكل مباشر للعجين
64	5	التركيب والتشغيل
64	5.1	فك تغليف الألة
64	5.2	الموضع
65	5.3	التوصيل الكهربائي
65	5.4	التشغيل
65	5.5	خطر
66	6	أزرار التحكم والسلامة
66	6.1	أزرار التحكم
66	6.2	منطقة عمل
66	6.3	أجهزة الأمان
66	7	الاستخدام
66	8	الصيانة
66	8.1	يومية بواسطة مستخدم مُدرب
67	8.2	نصف سنوية بمعرفة وكيل معتمد
67	9	قطع المستهلكات
67	9.1	قائمة بالمستهلكات
67	10	الأحداث العارضة أثناء التشغيل
68	11	قائمة بالمكونات الموجودة في الأشكال

نشكركم لاختياركم حلول JAC. تأكد من قراءة دليل الاستخدام هذا قبل تركيب وتشغيل هذه الآلة. يمكنك هكذا أن تحمي نفسك وتتجنب أن تتلف الآلة.

يشير هذا الدليل إلى أشكال مختلفة من أجل تسهيل فهم التعليمات. هذه الأشكال موجودة في نهاية الدليل. يُرجى الرجوع إليها ما إن ترى الرموز التالية (شكل كذا، رقم كذا).

من أجل أن تكون راضياً تماماً عن أداء هذه الآلة خلال السنوات القادمة، ندعوك إلى الاطلاع على النصائح التالية:

- استعن بوكيل معتمد من أجل التركيب والتشغيل والمتابعة.

- من أجل الاستفادة من الضمان ومدته 5 سنوات (انظر الشروط المذكورة بعد)، قم بواسطة الموزع، باستكمال دفتر الصيانة أثناء تركيب الآلة. دفتر الصيانة يوجد خلف الآلة.

2 الضمان

تقدم شركة JAC ضماناً على كل منتجاتها مدته 5 سنوات.

يسري هذا الضمان على كل قطع الآلة، بما فيها القطع الإلكترونية، دون قطع المستهلكات. يسري الضمان من تاريخ تركيب المعدة.



بحسب الشروط المقيدة التالية:

- تم شراء المعدة من التوكيل المعتمد؛
- تم التركيب بمعرفة وكيل معتمد؛
- استخدام المعدة وفقاً لتعليمات دليل الاستخدام وفي الغرض التي صنعت من أجل؛
- يتم صيانة المعدة يومياً وفقاً لإرشادات دليل الاستخدام؛
- يتابع الصيانة الوكيل المعتمد وفقاً لشروط الصيانة، مع إجراء الصيانة مرة في العام، على الأقل (الصيانة على حساب المستخدم)؛
- الاستخدام الحصري لقطع الغيار الأصلية من JAC.

إذا لم يكن يوجد صيانة من وكيل معتمد و/ أو أن دفتر الصيانة غير مكتمل بشكل صحيح، تقتصر فترة الضمان على عام واحدة.

علمًا بأن الضمان لا يشمل:

- استبدال قطع المستهلكات (فقرة 9)؛
- قطع الغيار التي لم يقر قسم الخدمة الفنية بأنها تالفة؛
- المشاكل الناجمة عن الاستخدام غير السليم للمعدة؛
- المشاكل الناجمة عن تركيب لم يتم بمعرفة وكيل معتمد؛
- قطع الغيار أو المشاكل الناجمة عن تلف أثناء النقل أو المناولة غير المناسبة.

ليس من شأن الإصلاح و/أو الاستبدال لقطع الغيار التالفة الذي يتم خلال مدة الضمان أن يمدد هذا الضمان.



من المهم جداً حفظ دليل الاستخدام هذا مع الجهاز للاطلاع عليه في المستقبل. إذا كان سيتم بيع أو نقل هذا الجهاز إلى شخص آخر، تأكد أن يتم إعطاء دليل الاستخدام هذا بحيث يستطيع المستخدم معرفة تشغيله والتنبيهات المتعلقة به.



تم إعطاء هذه التنبيهات حرصاً على سلامتك وعلى سلامة الآخرين. يُرجى قراءتها بانتباه قبل تركيب الجهاز واستخدامه. تم تصميم هذه الألة لكي يستخدمها أشخاص بالغين مسموح لهم باستخدامها. يرجى ألا يلمسها الأطفال أو أن يستخدموها كلعبة. هذه الألة مخصصة حصرياً للاستخدام المهني. من الخطر تعديل أو محاولة تعديل مواصفات هذه الألة. بعد تركيب هذه الألة، تأكد أنها لا تستند على كابل الكهرباء. اتبع التعليمات المعطاة من أجل الاستخدام. يجب تخزين واستخدام هذه الألة في الداخل، بعيداً عن الرطوبة والحرارة. يجب أن يكون هناك إضاءة كافية لهذه الألة للقيام بالعمل. المستوى الصوتي لهذه الألة أقل من 75 ديسيبل وفقاً للمعيار EN ISO 3744. يجب أن يستخدم هذه الألة شخص واحد في الوقت الواحد (ما لم يوجد تعليمات مخالفة).



افصل دائماً مقبس التيار الكهربائي قبل القيام بالتنظيف الداخلي/الخارجي للجهاز وقبل عمليات الصيانة. هذا الجهاز ثقيل الوزن. اتخذ كل احتياطات الأمان أثناء مناولته.

ROLLFORM	
1000 / 50	أقل/أقصى وزن لقطع العجين بالجرام
1200	أقصى المعدل بالقطع قطعة/ساعة
0.18	قوة الموتور (كيلو واط)
ثلاثي الأطوار (3 فازة)	نوع الموتور
595 × 665 × 365	ارتفاع × عرض × عمق
65	الوزن الصافي (كجم)

اختياري	قاعدة من الفولاذ المقاوم للصدأ
---------	--------------------------------

4.2 تفاصيل الخامات الملامسة بشكل مباشر للعجين

بُساط الصندوق: صوف / ألياف صناعية / إلاستومر
بُساط التطويل: صوف / ألياف صناعية / إلاستومر
لوح الاستقبال: فولاذ مقاوم للصدأ 304

5 التركيب والتشغيل

5.1 فك تغليف الآلة

تُباع الآلات، عند خروجها من ورشنا، على ألواح ومربوبة بأشرطة. قبل القيام بأي شيء، يجب فحص العبوة وإبلاغ شركة التوصيل مباشرة بأي تلف ناتج عن النقل.

V. اسحب الشريط المغلف للآلة.

W. انزع الأشرطة مع الانتباه بشكل خاص ارتخاء هذه الأخيرة أثناء قطعها.

X. أنزل الآلة من على اللوح.

بعد فك تغليف الآلة، تحقق أنها لم تتعرض للتلف أثناء النقل. وأبلغنا بأي عطب.

5.2 الموضع

للحصول على أداء ممتاز وفعالية على المدى الطويل، اختر موضعًا:

جيد التهوية، وبعيدًا عن أشعة الشمس المباشرة وبعيدًا عن مصادر الحرارة مع سطح مستوٍ وقوي وخالي من الاهتزازات.

هام: توصيل الطرف الأرضي إلزامي.
يُنصح بحماية التمديدات الكهربائية بمنصهر وقاطع تيار تفاضلي.

يجب حماية التمديدات الكهربائية التي تُغذي الآلة كما هو مُبين أدناه:
- أمريكا الشمالية: حماية 15 أمبير؛
بقية دول العالم: حماية 16 أمبير.
بالنسبة للآلات المجهزة بمُغَيِّر كهربائي، فيجب توصيله على غُلبة التفريغ على خط مجهز بقاطع تيار تفاضلي 300 ملي أمبير.

ملحوظة: أي مشكلة ناجمة عن التوصليل بشكل آخر لن يشملها الضمان.

قبل توصيل الآلة على شبكة الكهرباء ومن أجل تجنب وقف تشغيل الموتور عند توصيله بالكهرباء، من المهم التحقق من توافق شبكة الكهرباء مع مواصفات الآلة (انظر لوحة البيانات لهذه الآلة).

يتوافق هذا الجهاز مع التعليمات الخاصة بالآلات 42/2006 و 35/2014 و 30/2014 ويحمل علامة CE التي تشهد بهذا التوافق.

يرجى الاطلاع على الصور التوضيحية المتعلقة بالأمان الموجودة على الآلة:

صورة توضيحية تُشير إلى خطر الصعق بالكهرباء. يُرجى فصل الماكينة قبل أي إصلاح لها. يمكنك أن تجد هذه الصورة التوضيحية على لوحة التحكم التي تحل محل الصندوق الكهربائي (fig7, n°8).

سوف تجد الرسم التخطيطي الكهربائي للآلة داخل الصندوق الكهربائي (fig7, n°9).



5.4 التشغيل

قبل التشغيل، تأكد من عدم وجود أي شيء دخيل على الأجزاء المتحركة للآلة.

تأكد أولاً (بعد التحقق من التوافق الكهربائي) أن الموتور يدور في الاتجاه الصحيح. للقيام بذلك، اعطي دفعة تشغيل وتحقق أن بُساط الصندوق الأمامي يتجه إلى الخلف.
إذا لم يكن الحال كذلك، افضّل الكهرباء على الفور وأعكس طرفي الفازة في القابس.

لاستخدام الآلة، راجع فصل "الاستخدام".

5.5 خطر

في حالة وجود خطر على المستخدم أو على الآلة، استخدم زر الإيقاف في حالة الطوارئ لفصل التيار الكهربائي عن الآلة.

اسحب القابس من مأخذ التيار قبل القيام بأية عملية صيانة أو فحص.

أي عملية صيانة أو استبدال قطعة غيار يجب أن تتم بواسطة وكيل معتمد.

6.1 أزرار التحكم

الآلة مجهزة على التوالي بلوحة تحكم ميكانيكية (fig1).

6.2 منطقة عمل

توجد منطقة العمل أمام بُساط الإخراج في الآلة (fig2, n°6).

6.3 أجهزة الأمان

هذه الآلة مجهزة بأنظمة أمان:
- زر إيقاف في حالة الطوارئ (fig1, n°1)؛

7 الاستخدام

شدة التشكيل تتم بضبط القضيب بالأعلى (fig3, n°7).
ويتم التطويل بواسطة المقبض على يسار الآلة (fig4) (fig1, n°3) من 1 إلى 5,5.

.QQ	افتح الباب الأمامي بواسطة السقاطة الموجود على يسار الآلة (fig1, n°4) و (fig5).
.RR	قم بلف زر الإيقاف الفوري (إيقاف الطوارئ) ربع لفة نحو اليمين، إذا لم يكن قد تم تشغيله (fig1, n°1) و (fig5).
.SS	اضغط على الزر التشغيل MARCHE، من أجل توصيل الكهرباء للآلة (fig5) (fig1, n°2).
.TT	أدخل قطع العجين على البُساط العلوي (fig5).
.UU	استعد قطع العجين مُشكلة على بُساط الاستقبال (fig5).
.VV	اضغط على الزر الإيقاف الفوري، من أجل إيقاف الآلة (fig5).

لأسباب تتعلق بسلامة الغذاء، لا يجب بناتًا إعادة استخدام العجين أو الدقيق الموجود أعلى الآلة أو خارجها ولا إعادة وضعه في السلسلة الغذائية.



8 الصيانة

8.1 يومية بواسطة مستخدم مُدرب

في نهاية العمل، قم بتنظيف الآلة من أجل تجنب تراكم الدقيق مما قد يؤدي إلى التأثير على التشغيل الجيد.

قم بتنظيف البُساط بالفرشاة (للقيام بهذه العملية، لا تستخدم قاطع عجين معدني).
افتح ضبط التطويل (fig4) على آخره من أجل تسهيل تجفيف البُساط عن طريق مرور الهواء.
في حالة الرطوبة الشديدة، افصل بُساط التشكيل وقم بإمالتة خلف الآلة.
(...fig)

أثناء تشغيل الآلة، تأكد أنه لا توجد ضوضاء غير طبيعية تصدر منها. تأكد في نفس الوقت من التمرکز الجيد وكذلك الشد الجيد للْبُساط. إن كان هناك داعٍ، قم بعمليات الضبط اللازمة.

لا بد أن تكون الآلة متوقفة.

تحقق من الحالة الجيدة للْبُساط (بمجرد اللمس، من السهل تحديد عندما يصبح السُمْك قليلاً).

تحقق من الحالة الجيدة للْبُساط التطويل.

9 قطع المستهلكات

أثناء طلب قطعة غيار، تأكد مع الوكيل المعتمد بشأن القطعة المطلوبة على أساس كتالوج قطع الغيار الذي أصدره الصانع. حدد دائماً رقم الآلة كما هو مبين على لوحة البيانات. ويقوم الوكيل بعمل الطلبات لدى شركة JAC.

9.1 قائمة بالمستهلكات

الرقم المرجعي	الاسم الجديد	الموديل
F3903022	بُساط تطويل V2 من البولي يوريثان	الكل
F3903021	بُساط تشكيل من البولي يوريثان	الكل
F3903011L	بُساط الصندوق صوف	الكل

10 الأحداث العارضة أثناء التشغيل

المشكلة	التحقق
الآلة لا تعمل	تحقق من التغذية بالتيار الكهربائي بشكل عام وتغذية الموتور بالتيار تحقق من زر الإيقاف الفوري
الموتور يصدر صوت لكن لا يعمل	تحقق أنه لا يوجد فائز ناقصة في الدائرة الكهربائية. تحقق من تغذية الموتور
المنتجات عند خروجها من التطويل تكون ممزقة وليس لها شكل جميل.	تحقق من شد البُساط تحقق من عدم وجود قشرة عجينة على البُساط تحقق من ضبط التطويل

انتبه: قبل القيام بأية إصلاحات، يجب فصل التيار عن الآلة.

إذا استمرت المشكلة بعد ذلك، يرجى الاتصال بالفني.



الاسم	الرقم	شكل
زر الإيقاف في حالة الطوارئ	1	1
زر التشغيل	2	
ذراع ضبط التطويل	3	
سقاطة غلق الباب الأمامي	4	
علبة الكهرباء	5	2
منطقة عمل	6	
ضبط شدة التشكيل	7	3
صورة توضيحية خطر الصعق بالكهرباء	8	7
رسم تخطيطي كهربائي	9	

fig.1

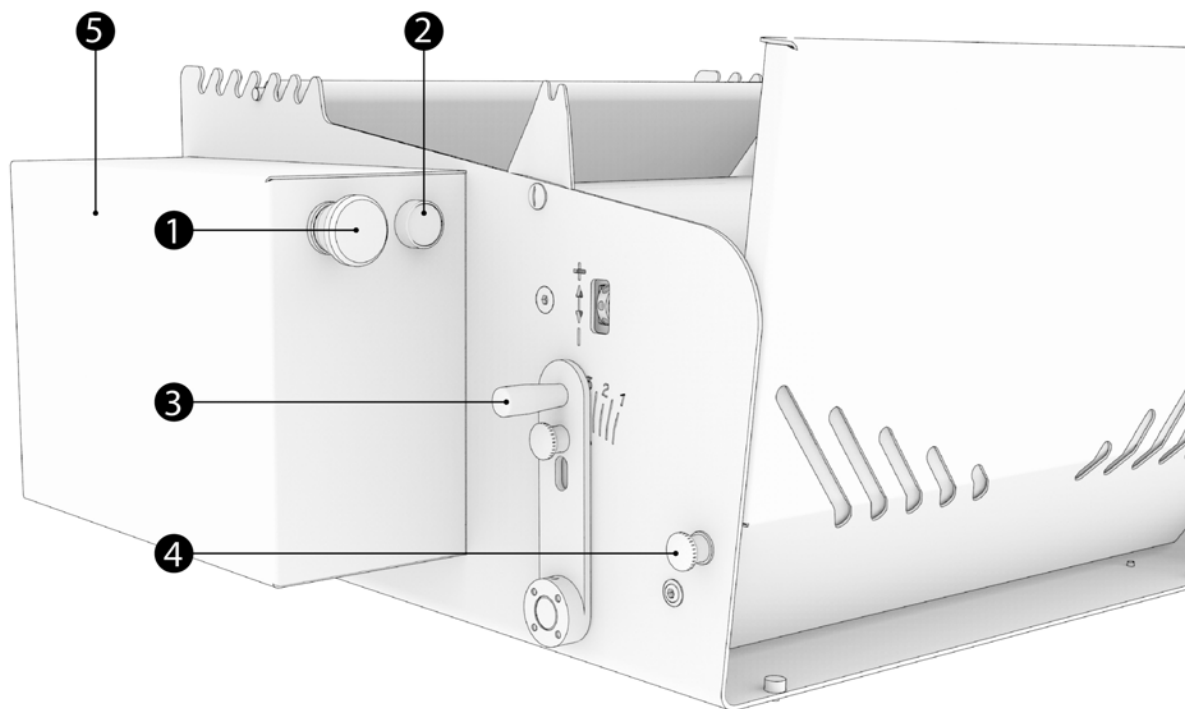


fig.2

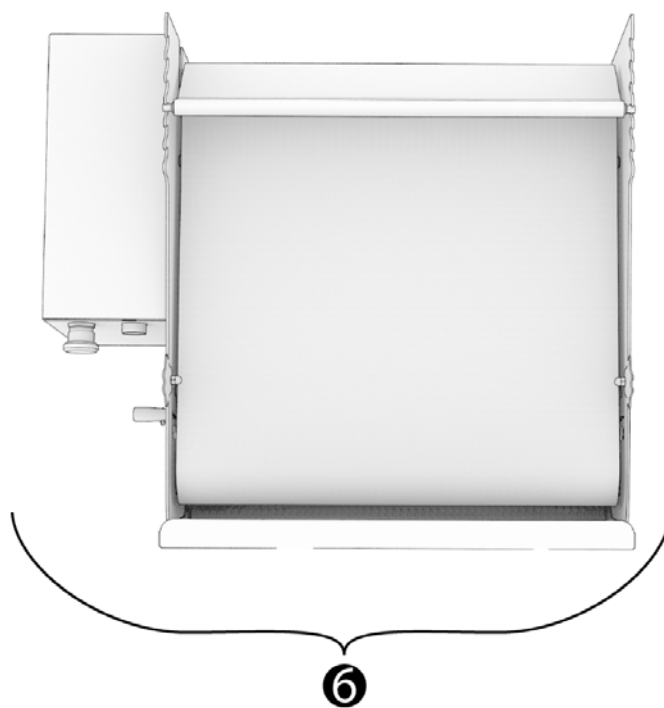


fig.3

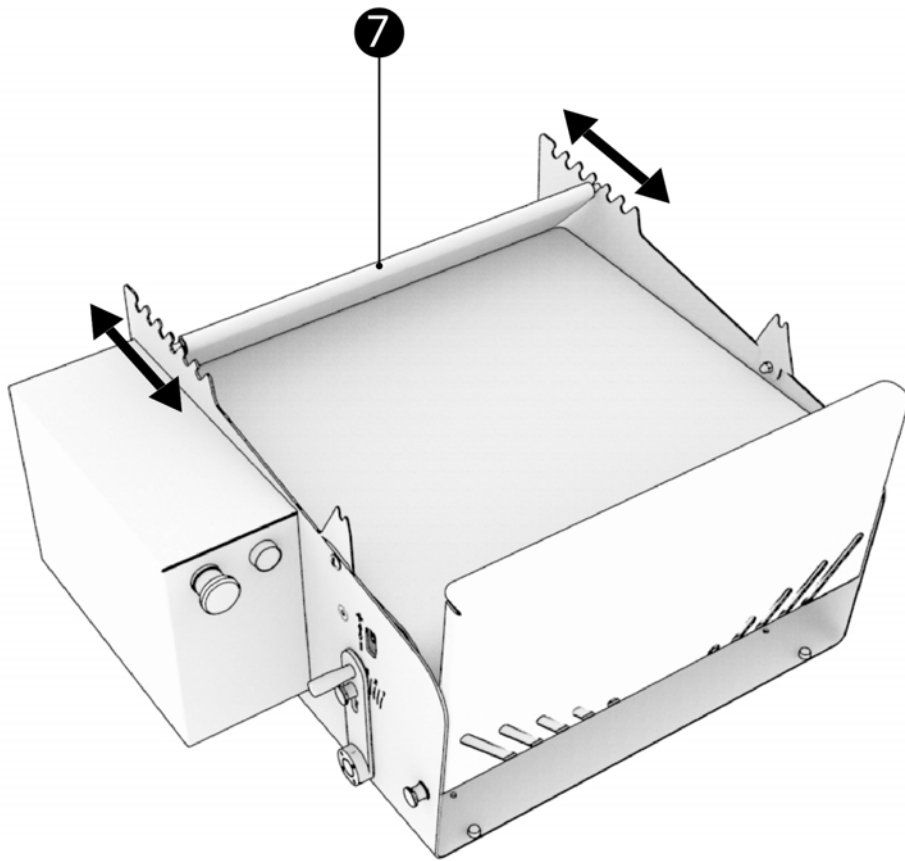


fig.4

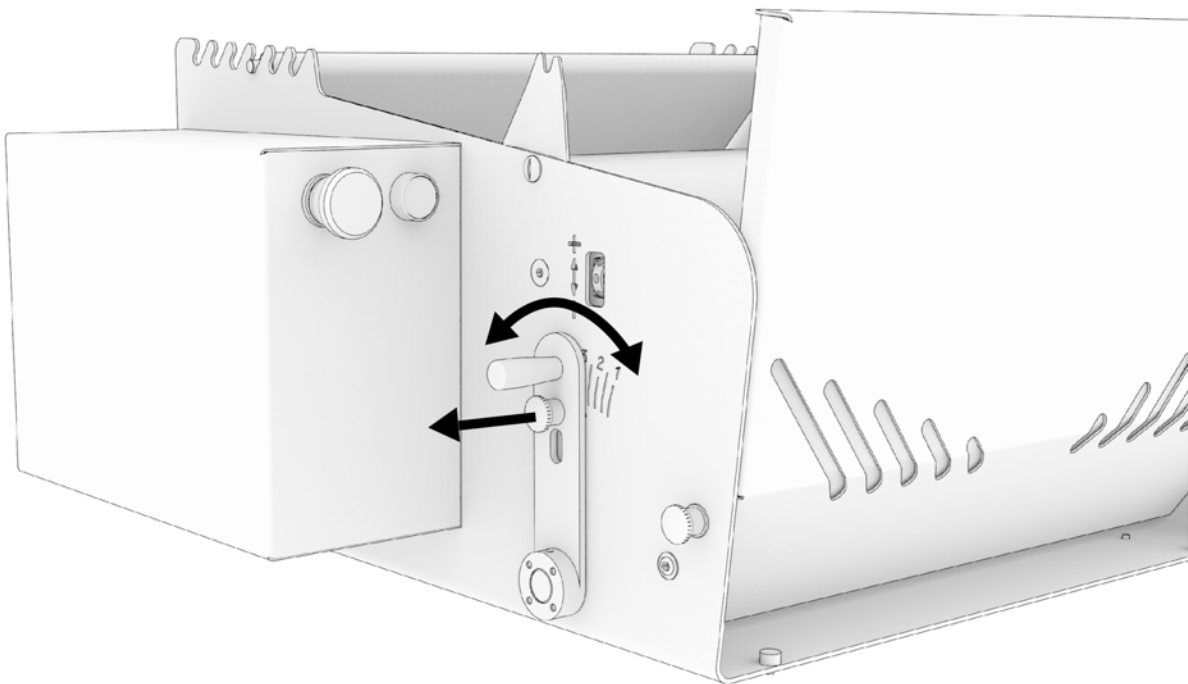
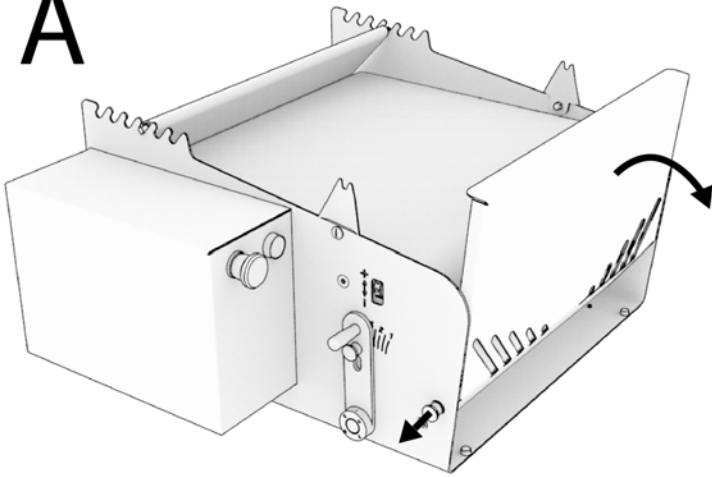
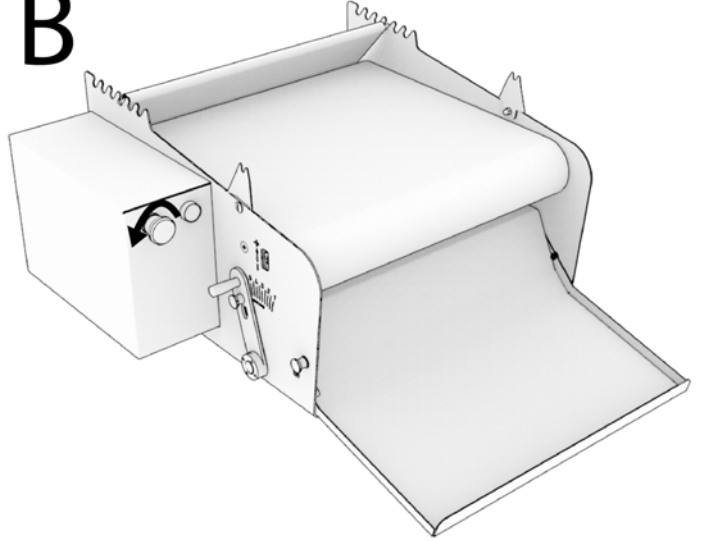


fig.5

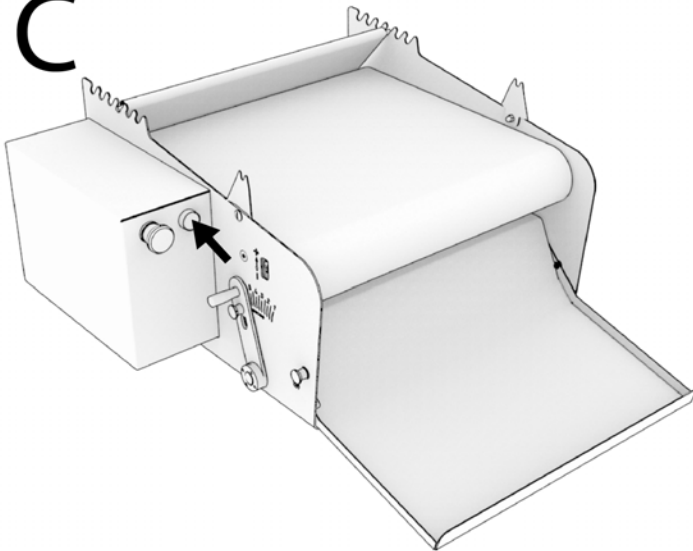
A



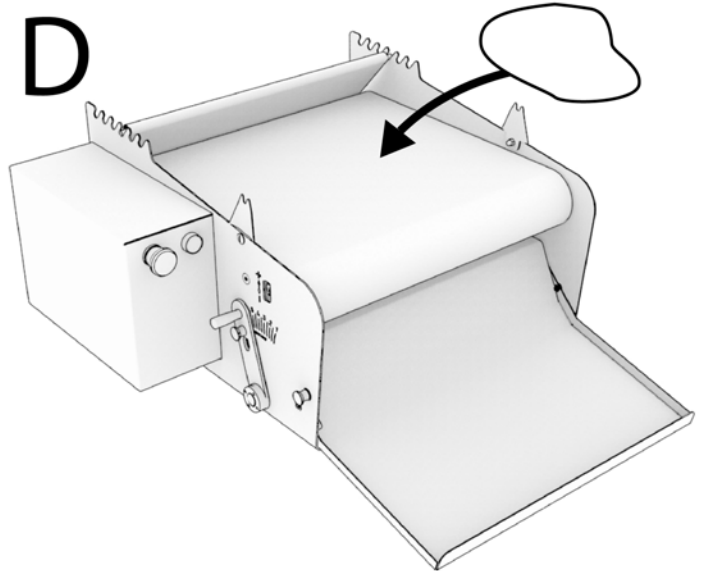
B



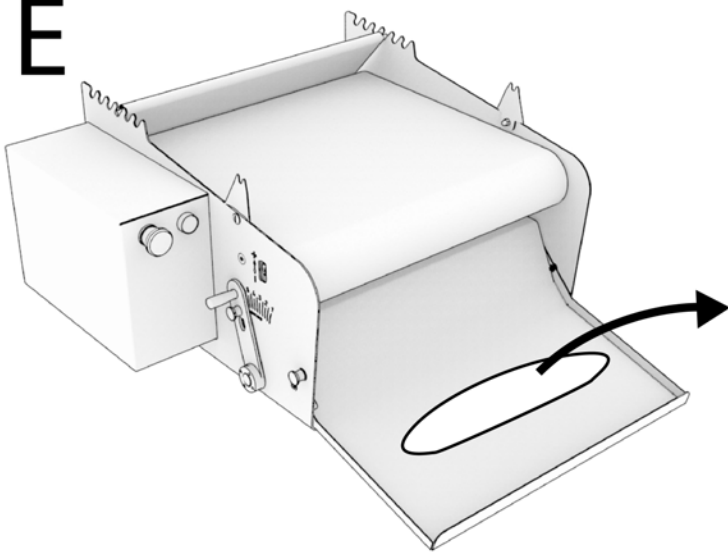
C



D



E



F

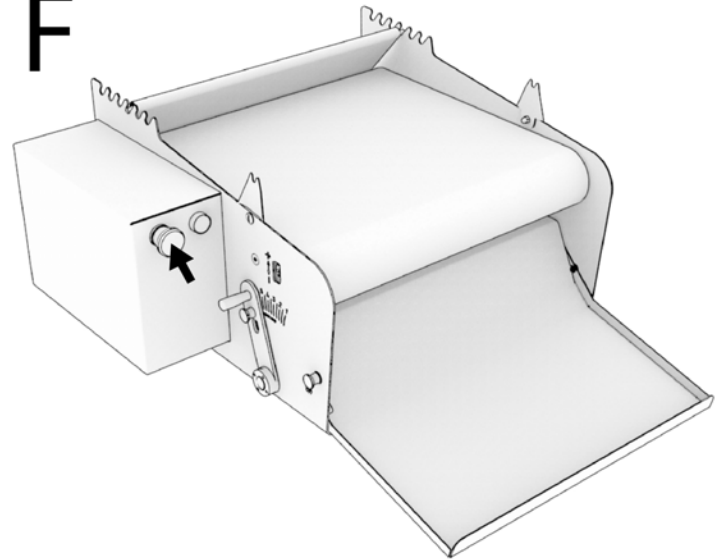


fig.6

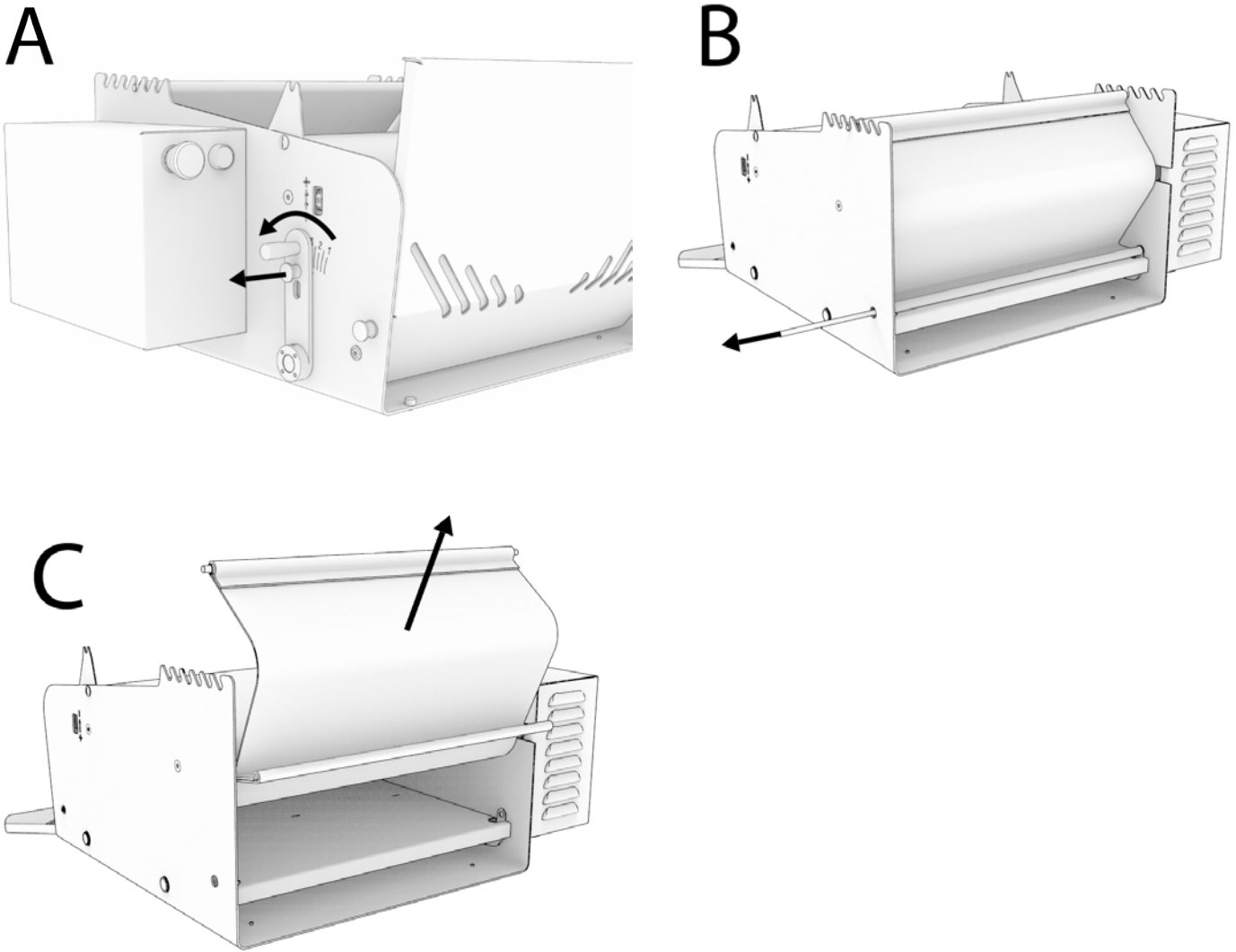


fig.7

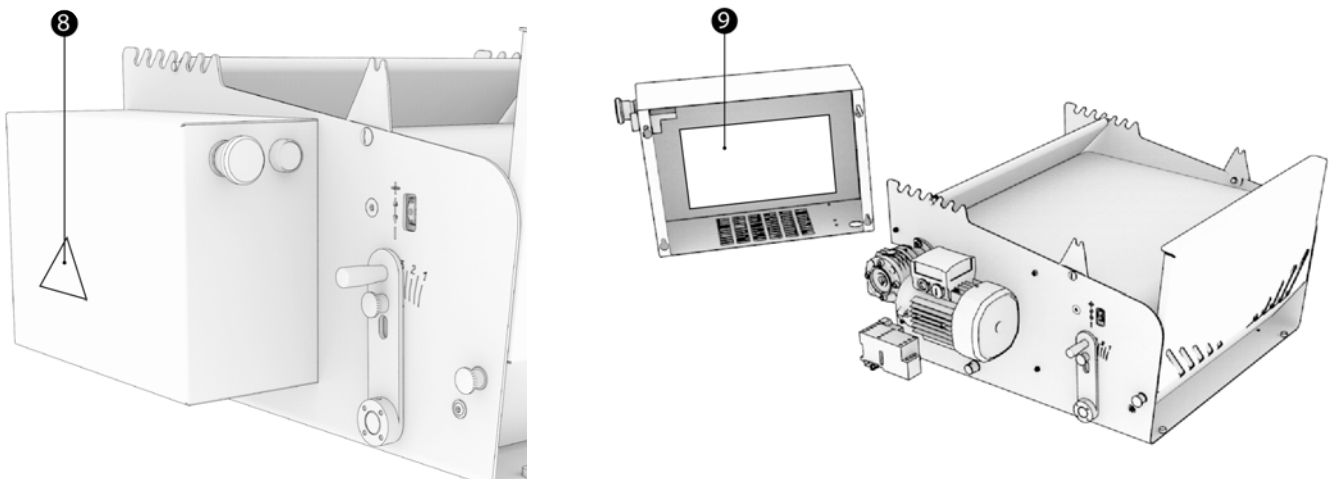
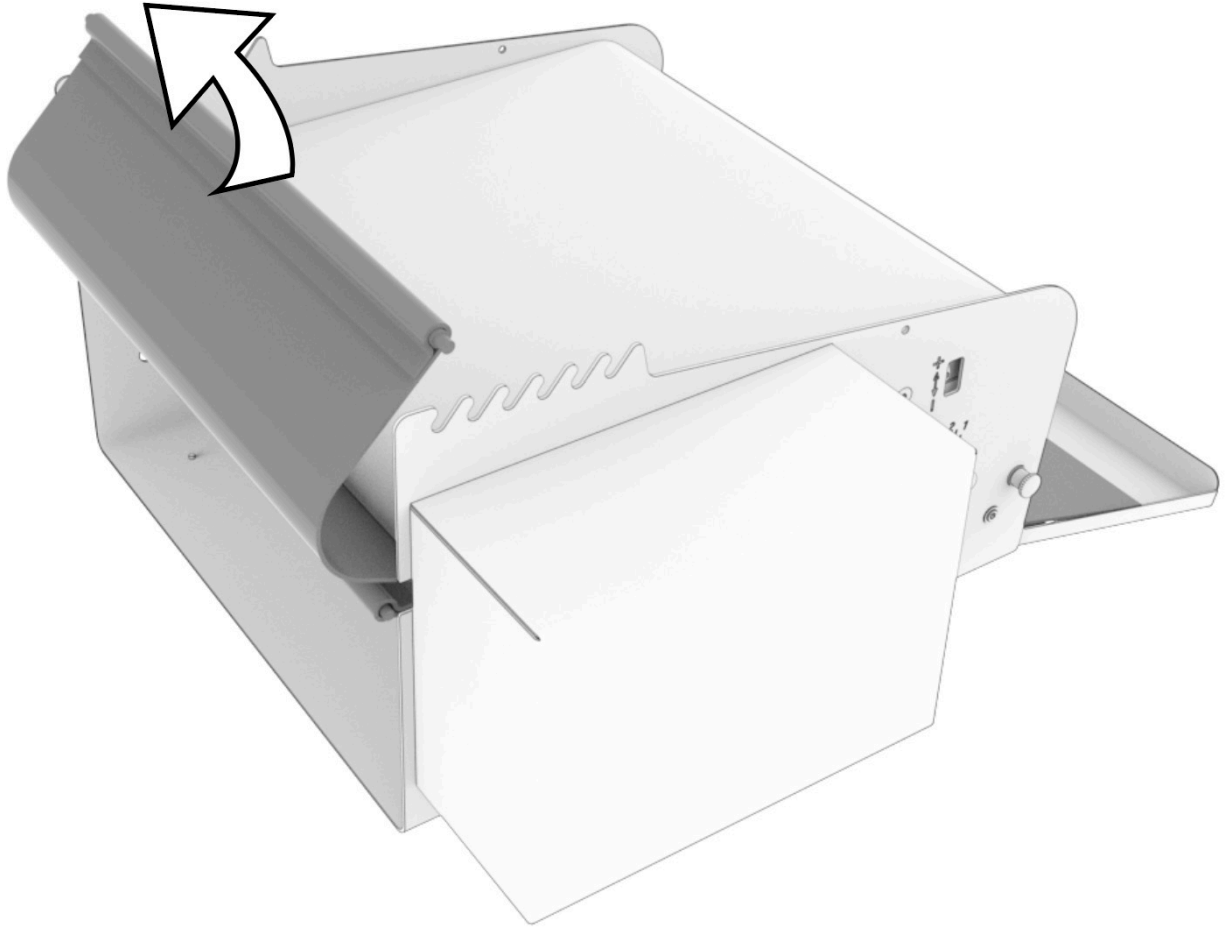


fig.7





Traditionally Innovative

CONFORMITY DECLARATION TO THE EUROPEAN DIRECTIVES.
DECLARATION DE CONFORMITE AUX DIRECTIVES EUROPEENNES.
KONFORMITÄTSEKLRÄRUNG AN DEN EUROPÄISCHEN RICHTLINIEN.
VERKLARING VAN OVEREENSTEMMING MET DE EUROPESE RICHTLIJNEN.
DICHIARAZIONE DI CONFORMITÀ ALLE DIRETTIVE EUROPEE.
DECLARACION DE CONFORMIDAD CON LAS DIRECTIVAS EUROPEAS.
ДЕКЛАРАЦИЯ СООТВЕТСТВИЯ ЕВРОПЕЙСКИМ ДИРЕКТИВАМ.
شهادة المطابقة مع التعليمات الأوروبية.

- EN** The undersigned declares that the machine complies with the European Directives 2006/42/CE, 2014/35/UE, 2014/30/UE.
- FR** Le soussigné déclare que cette machine est conforme aux directives européennes 2006/42/CE, 2014/35/UE, 2014/30/UE.
- DE** Unterzeichneter erklärt, daß diese Maschine den Europäischen Richtlinien 2006/42/CE, 2014/35/UE, 2014/30/UE entspricht.
- NL** Ik ondertekende verklaart dat deze machine in overeenstemming met de Europese richtlijnen 2006/42/CE, 2014/35/UE, 2014/30/UE.
- IT** li sottoscritto dichiara questa macchina conforme alle ultime versioni delle seguenti direttive europee: 2006/42/CE, 2014/35/UE, 2014/30/UE.
- ES** El infrascrito declara que esta máquina es conforme con las directivas europeas 2006/42/CE, 2014/35/UE, 2014/30/UE.
- RU** Нижеподписавшееся лицо заявляет, что данное устройство соответствует европейским директивам 2006/42/CE, 2014/35/UE, 2014/30/UE.
- AR** ينقر الموقع أدناه أن هذه الآلة متطابقة مع التعليمات الأوروبية أرقام CE/2006/42 و UE/2014/35 و UE/2014/30.

Complies with the following (parts of)
European Harmonised Standards:
EN 1672-2
1935/2004
EN ISO 12100-1
EN ISO 12100-2 §5, §6
EN 13954 if applicable
EN 61000-3-2, -3-3, -6-1, -6-3

Last update: 6/2023
Technical files compiled by:
Pierre-Yves Dorsimont
s.a. JAC n.v.
Chemin d'Éole, 1
B-4000 Liège
BELGIUM



Adrien Craeninckx
Chief Executive Officer
s.a. JAC n.v.