

Divimax



- **Verdeelt de inspanning**
- **Produceert een maximum aan bakken**
- **In een minimum aan ruimte**
- **Biedt** ergonomie op een fysiek veeleisende werkplek
- **Groeperen en terugvouwen** van maximaal 7 deegstukken van 1580 g direct op de uitvoerband
- **Kalibreert** bakken van 2 kg tot 11 kg
- **Produceert** tot 327 bakken/uur

Inox trechter met een capaciteit van 160 kg

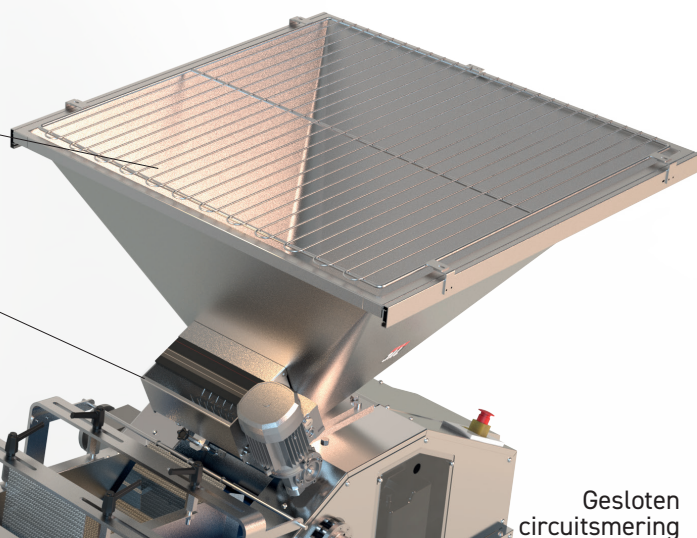
Optioneel: Teflon-gecoate inox trechter

Optioneel: Trechter met een capaciteit van 200 kg

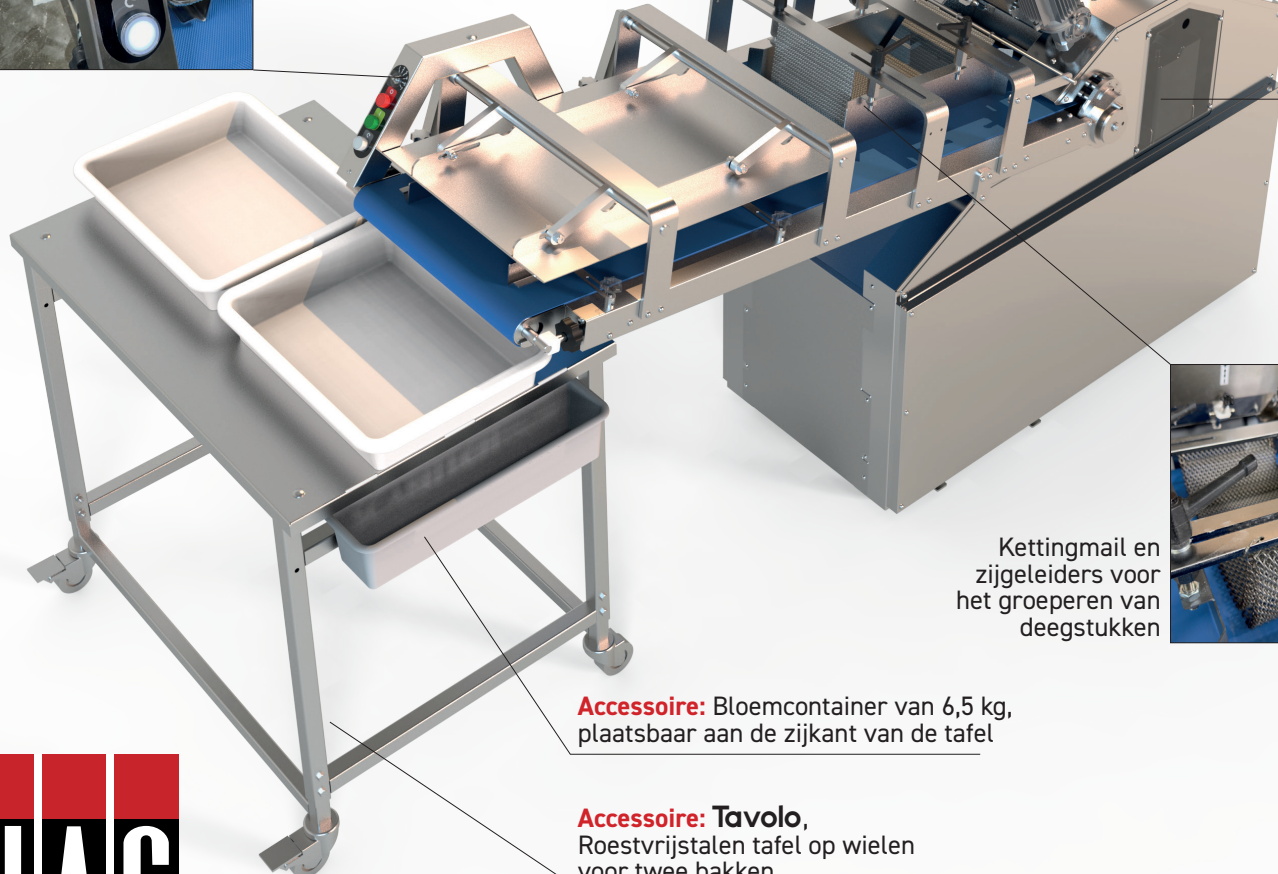
Bloemstrooier met verstelbare doorstroming en onafhankelijke motor



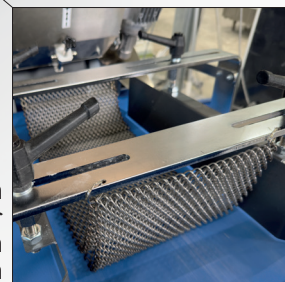
Eenvoudig en ergonomisch bedieningspaneel met selectie van het aantal deegstukken per bak



Gesloten circuitsmering



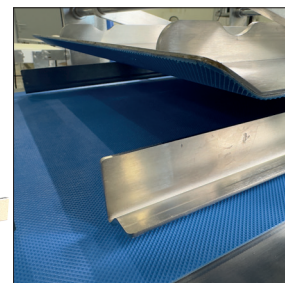
Kettingmail en zijgeleiders voor het groeperen van deegstukken



Accessoire: Bloemcontainer van 6,5 kg, plaatsbaar aan de zijkant van de tafel

Accessoire: Tavolo, Roestvrijstalen tafel op wielen voor twee bakken

Beschermrooster op glijrails



Bovenste kalibreerplaat en verstelbare zijgeleiders

Handmatige gewichtsinstelling



Optioneel: Elektrische gewichtsinstelling



Rekenblad voor het instellen van deeggewichten op basis van het aantal deegstukken en het gewenste totaalgewicht.

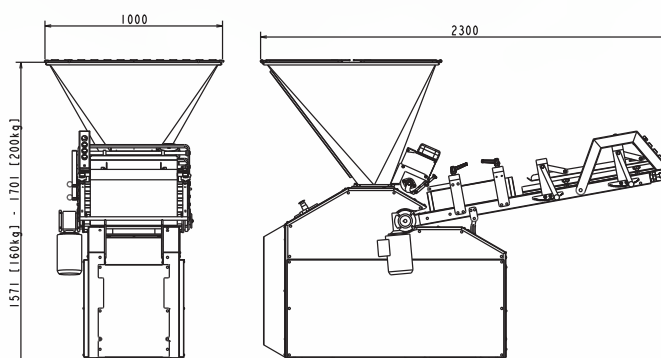


Keuze van voersort
 • 400V driefasig
 • 230V driefasig (optioneel)

In hoogte verstelbare gemotoriseerde polyurethaanband

KENMERKEN

| | |
|--|---------------|
| Min/max gewicht van de bakken in kg | 2/11 |
| Maximale capaciteit in bakken/uur | 327 |
| Aantal deegstukken/uur in modus 'deegstukken per stuk' | 1200 |
| Min/max hydratatiepercentage van het deeg | 60/75 |
| Motorvermogen in kW | 2,2 |
| Voedingstype in V | 400 Driefasig |
| Gewicht in kg | 530 |
| Vloeroppervlakte in m ² | 2,3 |
| Handmatige gewichtsinstelling | • |
| Roestvrijstalen bekleding | • |
| Roestvrijstalen trommel | • |



| GEWICHT VAN DE BAK IN KG | AANTAL DEEGSTUKKEN PER BAK | CAPACITEIT/UUR | VERDEELTIJD VAN EEN TRECHTER VAN 160 KG IN MINUTEN | VERDEELTIJD VAN EEN TRECHTER VAN 200 KG IN MINUTEN |
|--------------------------|----------------------------|----------------|--|--|
| 2 | 2 | 327 | 14 | 17'30 |
| 3,5 | 3 | 240 | 12 | 15 |
| 7 | 5 | 156 | 9 | 11'25 |