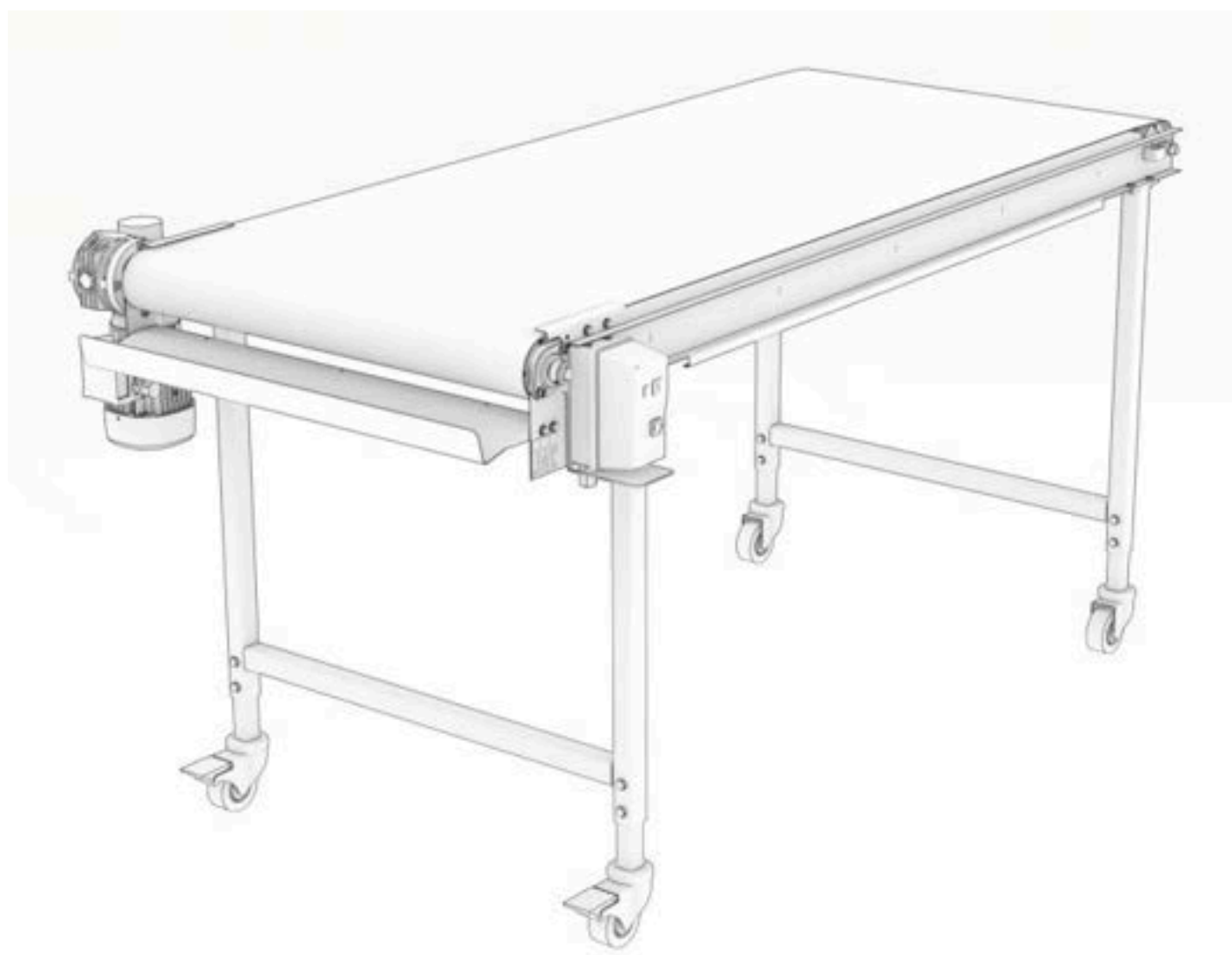




Traditionally Innovative

# DRIVY



EN – FR – DE – NL – RU – ES – IT – AR

V02-06-2023



EN- Translation of original user instructions	
<b>DRIVY</b> .....	<b>5</b>
FR- Notice d'utilisation originale	
<b>DRIVY</b> .....	<b>13</b>
DE- Übersetzung der Originalanleitung	
<b>DRIVY</b> .....	<b>21</b>
NL- Vertaling van de originele gebruikershandleiding	
<b>DRIVY</b> .....	<b>29</b>
RU- Перевод оригинального руководства по эксплуатации	
<b>DRIVY</b> .....	<b>37</b>
ES- Traducción del manual de uso original	
<b>DRIVY</b> .....	<b>45</b>
IT- Traduzione delle informazioni sull'utilizzo originali	
<b>DRIVY</b> .....	<b>53</b>
فرنسي - ترجمة دليل الاستخدام الأصلي	
<b>DRIVY</b> .....	<b>61</b>



<b>1</b>	<b>BEFORE COMMISSIONING</b> .....	<b>6</b>
<b>2</b>	<b>WARRANTY</b> .....	<b>6</b>
<b>3</b>	<b>WARNINGS</b> .....	<b>7</b>
<b>4</b>	<b>TECHNICAL SPECIFICATIONS</b> .....	<b>8</b>
4.1	<i>Technical specifications</i> .....	8
4.2	<i>Details of materials in direct contact with dough</i> .....	8
<b>5</b>	<b>INSTALLATION AND COMMISSIONING</b> .....	<b>8</b>
5.1	<i>Unpacking the machine</i> .....	8
5.2	<i>Location</i> .....	8
5.3	<i>Electrical connection</i> .....	9
5.4	<i>Commissioning</i> .....	9
5.5	<i>Hazard</i> .....	9
<b>6</b>	<b>CONTROLS AND SAFETY FEATURES</b> .....	<b>9</b>
6.1	<i>Controls</i> .....	9
6.2	<i>Work area</i> .....	9
<b>7</b>	<b>OPERATION</b> .....	<b>10</b>
<b>8</b>	<b>MAINTENANCE</b> .....	<b>10</b>
8.1	<i>Daily, by a trained user</i> .....	10
8.2	<i>Six-monthly, by an approved agent</i> .....	10
<b>9</b>	<b>CONSUMABLES</b> .....	<b>11</b>
9.1	<i>List of CONSUMABLES</i> .....	11
<b>10</b>	<b>MALFUNCTIONS</b> .....	<b>12</b>

---

## 1 BEFORE COMMISSIONING

---

Thank you for choosing a JAC system. It is essential that you read these instructions before installing and commissioning this machine. This will enable you to protect yourself and avoid damaging your machine.

These instructions refer to various illustrations in order to make them easier to understand. These illustrations are at the end of the instructions. Please refer to them whenever you see the following symbols: (fig.x, n°y).

**To ensure that your machine gives you full satisfaction over the coming years, we invite you to familiarise yourself with the following advice:**

- Enlist the help of your approved agent for installation, commissioning and service support.
- In order to be covered by the 5-year warranty (see terms and conditions set out below), please have your dealer fill in the service booklet when your machine is being installed.

---

## 2 WARRANTY

---



**All JAC products are covered by a 5-year warranty.**

This warranty is valid for all parts on your machine, including electronic components but excluding consumables. This warranty takes effect on the date the equipment is installed.

**Subject to the following restrictive conditions:**

- equipment acquired from an approved dealer;
- installation carried out by an approved agent;
- equipment used in accordance with the instructions for use and for the intended purpose for which it was manufactured;
- equipment serviced on a daily basis in compliance with the instructions for use;
- regular servicing by the approved agent in compliance with service specifications, with at least one service a year (servicing chargeable to the user);
- exclusive use of genuine JAC parts.



**If there is no record of servicing by an approved agent and/or if the service booklet has not been filled in correctly, warranty cover will be limited to one year.**

**This warranty does not cover:**

- replacement of consumables (sect. 9);
- parts not accepted as defective by our company;
- problems due to improper use of the equipment;
- problems due to installation not carried out by an approved agent;
- parts or problems due to transit damage or improper handling.

**Repair and/or replacement of defective parts during the warranty period does not bring about an extension of said warranty.**

---

### 3 WARNINGS

---

It is most important that these user instructions be kept with the machine for any future reference. Should this machine be sold or transferred to another user, please ensure that the user instructions are handed over such that this new user can be familiarised with its operation and warnings associated with it.



**These warnings are given for your safety and that of others. We would therefore ask you to read them carefully before installing and using the machine.**

This machine has been designed for use by authorised, trained adults. Please ensure therefore that children do not touch it or use it as a toy.

This machine is intended exclusively for trade use.

It is dangerous to modify or attempt to modify the specifications of this machine.

After having installed this machine, please ensure that it is not standing on the power cable.

Follow the instructions given for its use.

This machine must be stored and used in an indoor room, protected from moisture and heat.

This machine must be adequately illuminated to operate it.

The noise level of this machine does not exceed 75 dB(A) in accordance with standard EN ISO 3744.

This machine must be used by one person at a time.



**Always disconnect the mains supply before cleaning the machine inside/outside and when carrying out maintenance.**

This unit is heavy. Take all necessary safety precautions when handling it.

---

## 4 TECHNICAL SPECIFICATIONS

---

### 4.1 Technical specifications

	DRIVY-S
<b>Motor power rating (kW)</b>	0.15
<b>Motor type</b>	Three-phase
<b>Width x Depth</b>	947 x 1754
<b>Height (mm)</b>	890 - 970

### 4.2 Details of materials in direct contact with dough

**Outfeed belt:** Arcot strip

**Delivery tray:** Stainless steel

---

## 5 INSTALLATION AND COMMISSIONING

---

### 5.1 Unpacking the machine

Machines are delivered from our workshops on pallets and strapped. First of all, the packaging must be examined and any damage caused in transit must be declared directly to the carrier.

- A. Remove straps, taking particular care when they are released by cutting.
- B. Detach the machine from the pallet.
- C. With two people, lift the machine to place it on its wheels, taking all necessary safety precautions while handling it.

**After unpacking the machine, check that it has not been damaged in transit. Notify us of any discrepancies.**

- D. Position the rear castors of the machine in the middle of the base before placing the moulder on the base.

### 5.2 Location

In order to achieve excellent performance and long-term reliability, choose a location that is:

Well ventilated, shielded from direct sunlight and away from sources of heat, with a flat and sturdy surface free from vibration.



### **5.3 Electrical connection**

**IMPORTANT:** This machine must be earthed.

It is recommended that the system be protected with a fuse and an RCD.

Your mains electricity supply to the machine must be protected as indicated below:

- North America: 15 A protection;
- Rest of the world: Protection: 16A.

Note: Any problem resulting from any other type of connection will not be covered under warranty.

Before connecting the machine to the mains supply and in order to prevent the motor from burning out when it is switched on, it is important to check that the mains supply matches the machine specification (see machine nameplate).

This machine complies with Machinery Directives 2006/42, 2006/95, 2004/108 and is CE-marked as proof of this compliance.

### **5.4 Commissioning**

Before commissioning, ensure that there are no extraneous objects interfering with the machine's moving parts.

First of all, make sure (after checking the electrical connections) that the motor is running in the right direction; on pressing the green button the belt must move towards you. If this is not the case, disconnect the plug and switch 2 phases in it.

For machine operation, please refer to the "Operation" chapter.

### **5.5 Hazard**

If there is a danger to the user or the machine, use the red button to cut the power supply to the machine.

Remove the plug from the mains socket before any maintenance and/or servicing work.

Any maintenance work or replacement of parts must be carried out by an approved agent.

---

## **6 CONTROLS AND SAFETY FEATURES**

---

### **6.1 Controls**

Your machine is equipped as standard with a mechanical control panel (fig.1, n°1).

### **6.2 Work area**

The working area is in front of and on the sides of the machine belt (fig.2, n°2).

---

## 7 OPERATION

---

- A. Press the GREEN button to start the machine (fig.1, n°3).
- B. Press the RED button to stop the machine fig.1, n°4).



For reasons of food hygiene, dough or flour left on the top of the machine or outside it must under no circumstances be reused or reintroduced into the food chain.  
For the use of machines associated with your DRIVY (moulders or production line), please refer to their respective instructions.

---

## 8 MAINTENANCE

---

### 8.1 Daily, by a trained user

On finishing work, brush the belt in order to prevent flour from accumulating, which could be detrimental to its satisfactory operation.

### 8.2 Six-monthly, by an approved agent

Ensure that there is no abnormal noise when the machine is in operation. At the same time check the belt for correct centring and tension.  
Make the necessary adjustments as required.

**The machine must be shut down.**

Check that the belt is in good condition.

---

## **9 CONSUMABLES**

---

When ordering spare parts, check with your approved agent which part is required based on the spare parts catalogue issued by the manufacturer.

Always specify the machine serial number as shown on the nameplate.

Your agent will place the orders with JAC.

### **9.1 List of CONSUMABLES**

<b>ITEM CODE</b>	<b>NEW DESCRIPTION</b>	<b>MODEL</b>
1009 01 18	BELT	DRIVY-S

---

## 10 MALFUNCTIONS

---

Problem	Check
<b>The machine will not start</b>	Check the electric power supply Check that the start button has been operated
<b>The motor is humming but will not start</b>	Check the power supply, a phase may be down

**NB:** The machine must be isolated from the power supply before attempting any work on it.



**Should the problem persist, please contact your technician.**

<b>1</b>	<b>AVANT LA MISE EN SERVICE</b>	<b>14</b>
<b>2</b>	<b>GARANTIE</b>	<b>14</b>
<b>3</b>	<b>AVERTISSEMENTS</b>	<b>15</b>
<b>4</b>	<b>CARACTERISTIQUES TECHNIQUES</b>	<b>16</b>
4.1	<i>Caractéristiques techniques</i>	16
4.2	<i>Détail des matériaux en contact direct avec la pâte</i>	16
<b>5</b>	<b>INSTALLATION ET MISE EN SERVICE</b>	<b>16</b>
5.1	<i>Déconditionnement de la machine</i>	16
5.2	<i>Emplacement</i>	16
5.3	<i>Raccordement électrique</i>	17
5.4	<i>Mise en service</i>	17
5.5	<i>Danger</i>	17
<b>6</b>	<b>ORGANE DE COMMANDE ET DE SECURITE</b>	<b>17</b>
6.1	<i>Organe de commande</i>	17
6.2	<i>Zone de travail</i>	17
<b>7</b>	<b>UTILISATION</b>	<b>18</b>
<b>8</b>	<b>ENTRETIEN</b>	<b>18</b>
8.1	<i>Journalier par un utilisateur formé</i>	18
8.2	<i>Semestriel par un agent agréé</i>	18
<b>9</b>	<b>CONSOMMABLES</b>	<b>19</b>
9.1	<i>Liste des CONSOMMABLES</i>	19
<b>10</b>	<b>INCIDENTS DE FONCTIONNEMENT</b>	<b>20</b>

---

## 1 AVANT LA MISE EN SERVICE

---

Merci d'avoir choisi une solution JAC. Veuillez impérativement lire ce mode d'emploi avant d'installer et de mettre en service cette machine. Vous pourrez ainsi vous protéger et éviter de détériorer votre machine.

Cette notice fait référence à différentes figures afin de faciliter la compréhension des instructions. Ces figures se trouvent en fin de notice. Veuillez vous y référer dès que vous rencontrez les symboles suivants (fig.x, n°y).

**Pour que votre machine vous donne entière satisfaction au cours des prochaines années, nous vous invitons à prendre connaissance des conseils suivants :**

- Faites-vous aider par votre agent agréé pour l'installation, la mise en service et le suivi.
- Afin de pouvoir bénéficier de la garantie de 5 ans (voir conditions reprises ci-après), faites compléter le carnet d'entretien par votre distributeur lors de l'installation de votre machine.

---

## 2 GARANTIE

---



**JAC offre une garantie de 5 ans sur tous ses produits.**

Cette garantie est valable sur toutes les pièces de votre machine, pièces électroniques incluses, hors consommables. La garantie prend effet à la date d'installation du matériel.

**Sous les conditions restrictives suivantes :**

- matériel acquis auprès d'un revendeur agréé ;
- installation effectuée par un agent agréé ;
- utilisation du matériel conformément aux indications du mode d'emploi et dans le but pour lequel il a été fabriqué ;
- matériel quotidiennement entretenu conformément aux indications du mode d'emploi ;
- entretiens suivis par l'agent agréé conformément aux spécifications d'entretien avec, au minimum, un entretien par an (entretien à charge de l'utilisateur) ;
- utilisation exclusive des pièces d'origine JAC.



**S'il n'y a pas de suivi d'entretien par un agent agréé et/ou que le carnet d'entretien n'est pas correctement complété, la garantie se limite à un an.**

**Cette garantie ne couvre pas :**

- le remplacement des consommables (§9) ;
- les pièces non reconnues défectueuses par nos services ;
- les problèmes résultant d'une utilisation anormale du matériel ;
- les problèmes résultant d'une installation non effectuée par un agent agréé ;
- les pièces ou les problèmes résultant d'un dégât de transport ou d'une manutention inappropriée.

**Une réparation et/ou un remplacement de pièces défectueuses effectué(es) durant la période de garantie n'a (n'ont) pas pour effet de prolonger ladite garantie.**

### 3 AVERTISSEMENTS

---

Il est très important que cette notice d'utilisation soit conservée avec l'appareil pour toute future consultation. Si cet appareil devait être vendu ou transféré à une autre personne, assurez-vous que la notice d'utilisation soit remise de façon à ce que l'utilisateur puisse être informé de son fonctionnement et des avertissements s'y rapportant.



**Ces avertissements sont donnés pour votre sécurité et pour celle d'autrui. Nous vous prions donc de bien vouloir les lire attentivement avant d'installer et d'utiliser l'appareil.**

Cette machine a été conçue pour être utilisée par des adultes autorisés et formés. Veillez donc à ce que les enfants n'y touchent pas ou qu'ils ne l'utilisent pas comme un jouet.

Cette machine est exclusivement réservée à un usage professionnel.

Il est dangereux de modifier ou d'essayer de modifier les caractéristiques de cette machine.

Après l'installation de cette machine, assurez-vous qu'elle ne repose pas sur le câble d'alimentation.

Suivez les instructions données pour l'utilisation.

Cette machine doit être stockée et utilisée à l'intérieur, dans un local à l'abri de l'humidité et de la chaleur.

Cette machine doit être suffisamment éclairée pour effectuer le travail.

Cette machine a un niveau sonore inférieur à 75 dB(A), suivant la norme EN ISO 3744.

Cette machine doit être utilisée par une seule personne à la fois.



**Toujours débrancher la prise de courant avant de procéder au nettoyage intérieur/ extérieur de l'appareil et aux opérations de maintenance.**

Cet appareil est lourd. Prenez toutes les précautions de sécurité lors de sa manutention.

---

## 4 CARACTERISTIQUES TECHNIQUES

---

### 4.1 Caractéristiques techniques

	DRIVY-S
<b>Puissance moteur (kW)</b>	0,15
<b>Type moteur</b>	Triphasé
<b>Largeur x Profondeur</b>	947 x 1754
<b>Hauteur (mm)</b>	890 - 970

### 4.2 Détail des matériaux en contact direct avec la pâte

**Tapis d'évacuation** : Bande arcot

**Tôle réception** : Acier inoxydable

---

## 5 INSTALLATION ET MISE EN SERVICE

---

### 5.1 Déconditionnement de la machine

Les machines sont livrées, sorties de nos ateliers, sur palettes et sanglées. Avant toute chose, l'emballage doit être observé et tout dommage dû au transport doit être déclaré directement au livreur.

- E. Enlever les sangles en faisant particulièrement attention à la détente de ces dernières lors de leur sectionnement.
- F. Désolidariser la machine de sa palette.
- G. A deux personnes, soulever la machine pour la mettre sur ces roues en prenant toutes les précautions de sécurité lors de sa manutention.

**Après déballage de la machine, vérifier qu'elle n'a pas subi de dommages pendant le transport. Nous signaler toute anomalie.**

- H. Mettre les roulettes arrière de la machine au milieu du socle avant de poser la façonneuse sur le socle.

### 5.2 Emplacement

Pour obtenir d'excellentes performances et une fiabilité à long terme, choisir un emplacement :

Bien ventilé, à l'abri du rayonnement solaire direct et éloigné des sources de chaleur, avec une surface plane et robuste exempte de vibrations.



### **5.3 Raccordement électrique**

**IMPORTANT** : Mise à la terre obligatoire.

Il est conseillé de protéger l'installation avec un fusible et un disjoncteur différentiel.

Votre installation électrique alimentant la machine doit être protégée comme indiqué ci-dessous :

- Amérique du Nord : Protection 15A ;
- Reste du monde : Protection 16A.

Note : Tout problème résultant d'un autre type de raccordement ne sera pas pris en compte par la garantie.

Avant de connecter la machine au réseau et afin d'éviter une mise hors service du moteur à la mise sous tension, il est important de vérifier la concordance du réseau d'alimentation avec les caractéristiques de la machine (voir plaque signalétique de celle-ci).

Cet appareil est conforme aux Directives Machines 2006/42, 2006/95, 2004/108 et porte le marquage CE attestant cette conformité.

### **5.4 Mise en service**

Avant la mise en service, s'assurer de l'absence de tout objet parasite sur les parties en mouvement de la machine.

S'assurer tout d'abord (après vérification des concordances électriques) que le moteur tourne dans le bon sens ; appuyer sur le bouton vert, il faut que le tapis avance vers vous. Si ce n'est pas le cas, débrancher la prise et inverser 2 phases dans celle-ci.

Pour l'utilisation de la machine, se reporter au chapitre « Utilisation ».

### **5.5 Danger**

En cas de danger pour l'utilisateur ou pour la machine, utiliser le bouton rouge pour couper l'alimentation de la machine.

Retirer la fiche de la prise électrique avant toute opération de maintenance et d'entretien.

Toute opération de maintenance ou de remplacement de pièce doit être effectuée par un agent agréé.

---

## **6 ORGANE DE COMMANDE ET DE SECURITE**

---

### **6.1 Organe de commande**

Votre machine est équipée de série d'un pupitre de commande mécanique (fig.1, n°1).

### **6.2 Zone de travail**

La zone de travail se situe devant et sur les côtés du tapis de la machine (fig.2, n°2).

---

## 7 UTILISATION

---

A. Appuyer sur le bouton VERT, afin de mettre la machine en marche (fig.1, n°3).

B. Appuyer sur le bouton ROUGE, afin de mettre la machine en arrêt (fig.1, n°4).



Pour des raisons d'hygiène alimentaire, la pâte ou la farine se trouvant sur le dessus de la machine ou en dehors ne peut en aucun cas être réutilisée ou remise dans la chaîne alimentaire.

Pour l'utilisation de machines associées à votre DRIVY (façonneuses ou ligne de production), se référer à leur notice respective.

---

## 8 ENTRETIEN

---

### 8.1 Journalier par un utilisateur formé

À la fin du travail, brosser le tapis afin d'éviter l'accumulation de farine pouvant nuire à son bon fonctionnement.

### 8.2 Semestriel par un agent agréé

Lorsque la machine est en fonctionnement, s'assurer qu'il n'y a aucun bruit anormal. Vérifier en même temps le bon centrage ainsi que la bonne tension du coursier.  
S'il y a lieu, effectuer les réglages nécessaires.

### **Machine impérativement arrêtée.**

Vérifier le bon état du coursier.

---

## **9 CONSOMMABLES**

---

Lors d'une commande d'une pièce de rechange, vérifier avec votre agent agréé de quelle pièce il s'agit sur la base du catalogue de pièces de rechange émis par le fabricant.  
Toujours préciser le numéro de machine comme indiqué sur la plaque signalétique.  
Votre agent effectue les commandes auprès de JAC.

### **9.1 Liste des CONSOMMABLES**

<b>REFERENCE</b>	<b>NOUVEAU LIBELLE</b>	<b>MODELE</b>
1009 01 18	COURSIER	DRIVY-S

---

## 10 INCIDENTS DE FONCTIONNEMENT

---

Problème	Vérification
<b>La machine ne se met pas en route</b>	Vérifier l'alimentation électrique Vérifier si le bouton marche est actionné
<b>Le moteur ronronne mais ne démarre pas</b>	Vérifier l'alimentation, il manque peut-être une phase

**ATTENTION** : La machine doit obligatoirement être mise hors tension pour toute intervention.



**Si le problème persiste, veuillez contacter votre technicien.**

<b>1</b>	<b>VOR DER INBETRIEBNAHME .....</b>	<b>22</b>
<b>2</b>	<b>GARANTIE.....</b>	<b>22</b>
<b>3</b>	<b>WARNHINWEISE .....</b>	<b>23</b>
<b>4</b>	<b>TECHNISCHE DATEN.....</b>	<b>24</b>
4.1	<i>Technische Daten.....</i>	24
4.2	<i>Material der Teile, die in Kontakt mit dem Teig kommen .....</i>	24
<b>5</b>	<b>INSTALLATION UND INBETRIEBNAHME.....</b>	<b>24</b>
5.1	<i>Auspacken der Maschine .....</i>	24
5.2	<i>Aufstellung.....</i>	24
5.3	<i>Elektrischer Anschluss .....</i>	25
5.4	<i>Inbetriebnahme.....</i>	25
5.5	<i>Gefahr.....</i>	25
<b>6</b>	<b>BEDIENELEMENT UND SICHERHEITSEINRICHTUNGEN.....</b>	<b>25</b>
6.1	<i>Bedienelement.....</i>	25
6.2	<i>Arbeitsbereich.....</i>	25
<b>7</b>	<b>BENUTZUNG.....</b>	<b>26</b>
<b>8</b>	<b>INSTANDHALTUNG UND WARTUNG .....</b>	<b>26</b>
8.1	<i>Taglich durch einen eingewiesenen Bediener.....</i>	26
8.2	<i>Halbjahrlich durch einen zugelassenen Vertreter.....</i>	26
<b>9</b>	<b>ERSATZTEILE.....</b>	<b>27</b>
9.1	<i>Liste der ERSATZTEILE.....</i>	27
<b>10</b>	<b>STORUNGEN UND FEHLER .....</b>	<b>28</b>

---

## 1 VOR DER INBETRIEBNAHME

---

Vielen Dank, dass Sie sich für ein Gerät von JAC entschieden haben. Bitte lesen Sie diese Bedienungsanleitung vor der Installation und Inbetriebnahme dieser Maschine aufmerksam durch. Dies dient zu Ihrer Sicherheit und zum Schutz der Maschine vor Schäden.

Diese Bedienungsanleitung enthält Verweise auf verschiedene Abbildungen, die das Verständnis der Anweisungen erleichtern. Die Abbildungen befinden sich am Schluss der Bedienungsanleitung. Bitte schlagen Sie die jeweilige Abbildung anhand des angegebenen Verweises (Fig. x, Nr. y) nach.

**Damit Sie sich viele Jahre an dieser Maschine erfreuen können, möchten wir Sie bitten, die folgenden Hinweise zu berücksichtigen:**

- Lassen Sie sich bei der Installation, der Inbetriebnahme und der weiteren Nutzung von Ihrem zugelassenen Vertreter unterstützen.

- Um die Garantie von 5 Jahren (siehe nachfolgende Garantiebestimmungen) in Anspruch nehmen zu können, lassen Sie bitte von Ihrem Vertreter bei der Installation Ihrer Maschine das Wartungsheft ausfüllen.

---

## 2 GARANTIE

---



**JAC bietet 5 Jahre Garantie auf all seine Produkte.**

Diese Garantie gilt für alle Teile Ihrer Maschine, einschließlich elektronischer Bauteile, außer Ersatzteile. Die Garantiefrist beginnt mit der Installation der Maschine.

**Es gelten die folgenden Beschränkungen:**

- Das Produkt wurde bei einem zugelassenen Vertragshändler erworben.
- Die Installation wurde von einem zugelassenen Vertreter vorgenommen.
- Das Produkt wurde im Rahmen seines bestimmungsgemäßen Gebrauchs und entsprechend der Bedienungsanleitung verwendet.
- Das Produkt wurde täglich entsprechend den Vorgaben der Bedienungsanleitung instandgehalten.
- Mindestens einmal jährlich fand eine Instandhaltung durch einen zugelassenen Vertreter entsprechend den Wartungsvorgaben statt (auf Kosten des Benutzers).
- Es wurden ausschließlich Originalersatzteile von JAC verwendet.



**Sofern keine Instandhaltung durch einen zugelassenen Vertreter erfolgt bzw. das Wartungsheft nicht ordnungsgemäß ausgefüllt ist, ist die Garantie auf ein Jahr begrenzt.**

**Diese Garantie deckt nicht:**

- den Austausch von Ersatzteilen (siehe Abschnitt 9);
- Teile, die unser Kundendienst nicht als defekt anerkennt
- Probleme, die sich aus einer ungewöhnlichen Nutzung des Produktes ergeben
- Probleme, die darauf zurückzuführen sind, dass die Installation nicht durch einen zugelassenen Vertreter durchgeführt wurde
- Beschädigungen oder Probleme, die auf einen Transportschaden oder auf die unsachgemäße Handhabung des Produktes zurückzuführen sind

**Die Durchführung einer Reparatur und/oder der Austausch defekter Teile während der Garantiefrist führen nicht zur Verlängerung der Garantiefrist.**

Bitte bewahren Sie diese Bedienungsanleitung unbedingt zusammen mit der Maschine zum späteren Nachlesen auf. Bei Verkauf oder Weitergabe der Maschine übergeben Sie bitte diese Bedienungsanleitung an den neuen Besitzer bzw. Benutzer, damit dieser über die Funktionsweise der Maschine und die Warnhinweise informiert ist und diese befolgen kann.



**Diese Warnhinweise dienen Ihrer eigenen Sicherheit und der Sicherheit anderer. Bitte lesen Sie die Warnhinweise vor der Installation und Benutzung der Maschine aufmerksam durch.**

Diese Maschine ist für die Verwendung durch befugte und geschulte erwachsene Personen bestimmt. Stellen Sie sicher, dass die Maschine nicht von Kindern angefasst oder als Spielzeug benutzt wird.

Diese Maschine ist ausschließlich für den professionellen Einsatz vorgesehen.

Die Manipulation bzw. versuchte Manipulation der Eigenschaften und Merkmale dieser Maschine ist gefährlich.

Stellen Sie nach der Installation dieser Maschine sicher, dass diese nicht auf dem Netzkabel steht.

Befolgen Sie stets die Benutzungsanweisungen.

Die Maschine ist in einem Innenraum und vor Feuchtigkeit und Hitze geschützt aufzustellen.

Die Maschine muss im Betrieb ausreichend ausgeleuchtet sein.

Der Schalldruckpegel der Maschine liegt unter 75 dB(A) und entspricht damit der Norm EN ISO 3744.

Die Maschine darf nicht von mehreren Personen gleichzeitig benutzt werden.



**Vor Reinigungsarbeiten innen und außen an der Maschine und vor Wartungsarbeiten immer den Netzstecker ziehen.**

Diese Maschine ist sehr schwer. Beim Transport und Bewegen der Maschine sind angemessene Vorsichtsmaßnahmen zu ergreifen.

---

## 4 TECHNISCHE DATEN

---

### 4.1 Technische Daten

	DRIVY-S
<b>Motorleistung (kW)</b>	0,15
<b>Motortyp</b>	Dreiphasig
<b>Breite x Tiefe</b>	947 x 1754
<b>Höhe (mm)</b>	890 - 970

### 4.2 Material der Teile, die in Kontakt mit dem Teig kommen

**Austragsband:** Arcot-Band

**Ausgabeblech:** Rostfreier Stahl

---

## 5 INSTALLATION UND INBETRIEBNAHME

---

### 5.1 Auspacken der Maschine

Unsere Maschinen werden ab Werk auf Paletten verpackt und mit Umreifungsbändern gesichert. Prüfen Sie die Verpackung bei Erhalt auf Beschädigungen und teilen Sie dem Spediteur etwaige Transportschäden direkt mit.

- I. Entfernen Sie die Umreifungsbänder und bedenken Sie dabei, dass diese beim Durchschneiden aufspringen.
- J. Lösen Sie die Maschine von der Palette.
- K. Heben Sie die Maschine mit zwei Personen an, um sie auf die Rollen zu setzen, und beachten Sie dabei sämtliche Sicherheitsvorkehrungen für den Umgang mit der Maschine.

**Die Maschine nach dem Auspacken auf Transportschäden überprüfen. Melden Sie uns bitte alle Fehler und Schäden.**

- L. Platzieren Sie die hinteren Rollen der Maschine in der Mitte des Sockels, bevor Sie die Langwirkmaschine auf den Sockel stellen.

### 5.2 Aufstellung

Um eine hohe Leistung, eine lange Lebensdauer und einen zuverlässigen Betrieb sicherzustellen, sollte der Aufstellort wie folgt beschaffen sein:

Gut belüftet, vor direkter Sonneneinstrahlung geschützt, in ausreichender Entfernung zu Wärmequellen, auf einem ebenen, tragfähigen und schwingungsfreien Boden.



### **5.3 Elektrischer Anschluss**

**WICHTIG:** Die Maschine muss geerdet werden.

Wir empfehlen den Schutz der Anlage durch eine Sicherung und einen FI-Schutzschalter.

Ihr Stromnetz zur Versorgung der Maschine muss folgendermaßen geschützt werden:

- Nordamerika: 15 A-Sicherung
- Rest der Welt: 16 A-Sicherung

Hinweis: Probleme und Störungen durch eine abweichende Ausführung des Anschlusses sind nicht durch die Garantie gedeckt.

Prüfen Sie vor dem Anschließen der Maschine an das Stromnetz unbedingt, ob die Spannungsversorgung für die Maschine geeignet ist (siehe Angaben auf dem Typenschild), um ein Abschalten des Motors beim Einschalten zu vermeiden.

Dieses Gerät entspricht den Maschinenrichtlinien 2006/42/EG, 2006/95/EG und 2004/108/EG und ist daher mit dem CE-Zeichen gekennzeichnet.

### **5.4 Inbetriebnahme**

Stellen Sie vor der Inbetriebnahme sicher, dass sich keine Fremdkörper auf den beweglichen Teilen der Maschine befinden.

Kontrollieren Sie zunächst (nach Überprüfung der elektrischen Übereinstimmungen), dass der Motor in die richtige Richtung läuft: Drücken Sie dazu die grüne Taste, das Band muss sich auf Sie zubewegen. Ist dies nicht der Fall, ziehen Sie den Stecker und tauschen Sie zwei Phasen in der Steckdose.

Weitere Informationen zur Benutzung der Maschine finden Sie im Abschnitt „Bedienung“.

### **5.5 Gefahr**

Bei einer akuten Gefahr für Bediener oder Maschine schalten Sie die Maschine mit der roten Taste aus.

Vor Wartungs- oder Instandhaltungsarbeiten immer den Netzstecker ziehen.

Wartungsarbeiten und der Austausch von Teilen dürfen nur von einem zugelassenen Vertreter vorgenommen werden.

---

## **6 BEDIENELEMENT UND SICHERHEITSEINRICHTUNGEN**

---

### **6.1 Bedienelement**

Ihre Maschine ist serienmäßig mit einem mechanischen Bedienpult ausgestattet (fig.1, n°1).

### **6.2 Arbeitsbereich**

Der Arbeitsbereich befindet sich vor und an den Seiten des Maschinenbands fig.2, n°2).

---

## 7 BENUTZUNG

---

- A. Zum Einschalten der Maschine die GRÜNE Taste drücken fig.1, n°3).
- B. Zum Ausschalten der Maschine die ROTE Taste drücken fig.1, n°4).



Aus Gründen der Nahrungsmittelhygiene darf Teig oder Mehl oben auf der Maschine und außerhalb der Maschine auf keinen Fall wiederverwendet oder wieder in die Nahrungsmittelkette gebracht werden.

Zur Verwendung von Maschinen zusammen mit Ihrem DRIVY (Langwirkmaschinen oder Produktionslinie) siehe deren Bedienungsanleitungen.

---

## 8 INSTANDHALTUNG UND WARTUNG

---

### 8.1 Täglich durch einen eingewiesenen Bediener

Nach Abschluss der Arbeiten das Band abbürsten, damit sich kein Mehl ansammeln kann, das den Betrieb der Maschine beeinträchtigen kann.

### 8.2 Halbjährlich durch einen zugelassenen Vertreter

Während des Maschinenbetriebs auf ungewöhnliche Geräusche achten. Gleichzeitig die richtige Zentrierung und die korrekte Spannung der Schusssrinne überprüfen.

Bei Bedarf die erforderlichen Einstellungen vornehmen.

**Die Maschine muss dabei unbedingt abgeschaltet sein.**

Den Zustand der Führung überprüfen.

---

## 9 ERSATZTEILE

---

Bitte lassen Sie bei der Bestellung von Ersatzteilen von Ihrem Vertreter anhand des Ersatzteilkatalogs des Herstellers prüfen, um welche Teile es sich genau handelt. Dabei stets die Maschinenummer auf dem Typenschild angeben. Ihr Vertreter bestellt das Ersatzteil dann bei JAC.

### 9.1 Liste der ERSATZTEILE

Artikelnummer	NEUE BEZEICHNUNG	MODELL
1009 01 18	SCHUSSRINNE	DRIVY-S

## 10 STÖRUNGEN UND FEHLER

---

Problem	Fehlersuche
Die Maschine lässt sich nicht einschalten.	Netzkabel überprüfen. Überprüfen, ob der Hauptschalter eingeschaltet ist.
Der Motor macht Geräusche, startet aber nicht.	Spannungsversorgung überprüfen: Möglicherweise fehlt eine Phase.

**ACHTUNG:** Vor jedem Eingriff an der Maschine ist die Maschine unbedingt von der Stromversorgung zu trennen.



Besteht das Problem immer noch, wenden Sie sich bitte an Ihren Servicetechniker.

<b>1</b>	<b>VÓÓR DE INBEDRIJFSTELLING .....</b>	<b>30</b>
<b>2</b>	<b>GARANTIE.....</b>	<b>30</b>
<b>3</b>	<b>WAARSCHUWINGEN .....</b>	<b>31</b>
<b>4</b>	<b>TECHNISCHE EIGENSCHAPPEN .....</b>	<b>32</b>
4.1	<i>Technische eigenschappen.....</i>	32
4.2	<i>Materiaal dat rechtstreeks in contact komt met het deeg.....</i>	32
<b>5</b>	<b>INSTALLATIE EN INBEDRIJFSTELLING .....</b>	<b>32</b>
5.1	<i>De machine uit de verpakking halen .....</i>	32
5.2	<i>Plaatsing.....</i>	32
5.3	<i>Elektrische aansluiting.....</i>	33
5.4	<i>Inbedrijfstelling.....</i>	33
5.5	<i>Gevaar.....</i>	33
<b>6</b>	<b>BEDIENINGS- EN VEILIGHEIDSPANEEL .....</b>	<b>33</b>
6.1	<i>Bedieningspaneel.....</i>	33
6.2	<i>Werkzone .....</i>	33
<b>7</b>	<b>GEBRUIK.....</b>	<b>34</b>
<b>8</b>	<b>ONDERHOUD.....</b>	<b>34</b>
8.1	<i>Dagelijks door een opgeleide gebruiker .....</i>	34
8.2	<i>Halfjaarlijks door een erkende verdeler.....</i>	34
<b>9</b>	<b>VERBRUIKSGOEDEREN.....</b>	<b>35</b>
9.1	<i>Lijst met VERBRUIKSGOEDEREN.....</i>	35
<b>10</b>	<b>STORINGEN .....</b>	<b>36</b>

---

## 1 VÓÓR DE INBEDRIJFSTELLING

---

Bedankt voor uw keuze van een JAC-oplossing. Neem deze gebruikershandleiding grondig door voordat u deze machine installeert en in werking stelt. Zo kunt u zich beschermen en schade aan uw machine vermijden.

Deze handleiding verwijst naar diverse afbeeldingen zodat u de instructies beter kunt begrijpen. Deze afbeeldingen bevinden zich op het einde van de handleiding. Raadpleeg ze wanneer u de volgende symbolen tegenkomt (fig.X, n°Y).

**Om in de volgende jaren uw machine tot volledige tevredenheid te kunnen gebruiken, raden we u aan om de volgende adviezen na te leven:**

- Doe een beroep op uw erkende dealer voor de installatie, inbedrijfstelling en follow-up.
- Om te kunnen genieten van de garantie van 5 jaar (zie verder voor de voorwaarden), moet u bij de installatie van uw machine het onderhoudsboekje laten invullen door uw distributeur.

---

## 2 GARANTIE

---



**JAC biedt een garantie van 5 jaar op al zijn producten.**

Deze garantie is geldig voor alle onderdelen van uw machine, inclusief de elektronische, maar uitgezonderd de verbruiksgoederen. De garantie gaat in op de installatiedatum van het materiaal.

**Onder de volgende beperkende voorwaarden:**

- het materiaal moet bij een erkende reseller zijn aangekocht;
- de installatie moet door een erkende dealer zijn uitgevoerd;
- het materiaal moet worden gebruikt in overeenstemming met de aanwijzingen in de gebruikershandleiding en voor het doel waarvoor het werd geproduceerd;
- het materiaal moet dagelijks worden onderhouden in overeenstemming met de aanwijzingen in de gebruikershandleiding;
- ten minste een keer per jaar moet onderhoud worden uitgevoerd door de erkende dealer en dit in overeenstemming met de onderhoudsspecificaties (onderhoud ten laste van de gebruiker);
- alleen originele JAC-onderdelen mogen worden gebruikt.



**Als er geen onderhoud wordt uitgevoerd door een erkende dealer en/of het onderhoudsboekje niet correct wordt ingevuld, is de garantie beperkt tot één jaar.**

**De volgende zaken vallen niet onder deze garantie:**

- de vervanging van verbruiksgoederen (§9);
- defecte stukken die door onze diensten niet worden erkend;
- problemen ten gevolge van een abnormaal gebruik van het materiaal;
- problemen doordat de installatie niet door een erkende dealer is uitgevoerd;
- de onderdelen of problemen die het gevolg zijn van transportschade of een ongepaste behandeling.

**Een reparatie en/of een vervanging van defecte onderdelen tijdens de garantieperiode verlengt deze garantie niet.**

### 3 WAARSCHUWINGEN

---

Het is heel belangrijk dat deze gebruikershandleiding bij het apparaat wordt bewaard zodat ze later kan worden geraadpleegd. Als dit apparaat wordt verkocht of aan een andere persoon wordt overgedragen, zorg er dan voor dat de gebruikershandleiding wordt overhandigd zodat de gebruiker op de hoogte is van de werking ervan en van de daarin vermelde waarschuwingen.



**Deze waarschuwingen worden gegeven voor uw veiligheid en die van anderen. We vragen u dan ook ze aandachtig te lezen voordat u het apparaat installeert en gebruikt.**

Deze machine werd ontworpen om door bevoegde en opgeleide volwassenen te worden gebruikt. Zorg er dus voor dat ze niet door kinderen wordt aangeraakt en dat ze het niet als speelgoed beschouwen.

Deze machine is uitsluitend voorbehouden voor professioneel gebruik.

Het is gevaarlijk om de eigenschappen van deze machine te wijzigen of te proberen wijzigen.

Zorg er na de installatie van deze machine voor dat ze niet op het netsnoer staat.

Volg de verstrekte gebruiksinstructies.

Deze machine moet worden bewaard en gebruikt in een ruimte die niet vochtig of warm wordt.

Deze machine moet voldoende verlicht zijn om het werk uit te voeren.

Deze machine heeft een geluidsniveau van minder dan 75 dB(A) conform de norm EN ISO 3744.

Deze machine mag slechts door één enkele persoon tegelijkertijd worden gebruikt.



**Haal altijd de stekker uit het stopcontact voordat u de buiten- of binnenkant van het apparaat schoonmaakt of onderhoud uitvoert.**

Dit apparaat is zwaar. Neem alle veiligheidsmaatregelen tijdens het onderhoud.

---

## 4 TECHNISCHE EIGENSCHAPPEN

---

### 4.1 Technische eigenschappen

	DRIVY-S
<b>Motorvermogen (kW)</b>	0,15
<b>Motortype</b>	Driefasig
<b>Breedte x Diepte</b>	947 x 1754
<b>Hoogte (mm)</b>	890 - 970

### 4.2 Materiaal dat rechtstreeks in contact komt met het deeg

**Afvoerband:** ARCOT-band

**Opvangplaat:** Roestvrij staal

---

## 5 INSTALLATIE EN INBEDRIJFSTELLING

---

### 5.1 De machine uit de verpakking halen

De machines worden uit onze ateliers op paletten en verankerd geleverd. U moet eerst en vooral de verpakking bekijken en elke transportschade rechtstreeks aan de koerier melden.

M. Verwijder de riemen en let daarbij met name op de terugslag wanneer ze worden doorgesneden.

N. Maak de machine los van de pallet.

O. Til de machine met twee personen om deze op zijn wielen te zetten en neem daarbij alle veiligheidsmaatregelen in acht.

**Na het uitpakken van de machine moet u nakijken of ze tijdens het transport geen schade heeft opgelopen. Meld ons elke afwijking.**

P. Plaats de achterwielen van de machine in het midden van de sokkel voordat u de vormgever op de sokkel plaatst.

### 5.2 Plaatsing

Voor uitstekende prestaties en betrouwbaarheid op lange termijn moet u een plaats kiezen die:

Goed verlucht is, niet blootgesteld is aan direct zonlicht en uit de buurt is van warmtebronnen, met een vlak, stevig en trillingsvrij oppervlak.



### **5.3 Elektrische aansluiting**

**BELANGRIJK:** Verplichte aarding.

Er wordt aangeraden om de installatie te beveiligen met een zekering en differentiaalschakelaar.

Uw elektriciteitsinstallatie die stroom levert aan de machine moet zoals hieronder aangegeven worden beveiligd:

- Noord-Amerika: bescherming van 15 A.
- Rest van de wereld: bescherming van 16 A.

Opmerking: Elk probleem dat te wijten is aan een andere soort aansluiting wordt niet gedekt door de garantie.

Voordat u de machine op het net aansluit en om een buitenbedrijfstelling van de motor bij het onder spanning zetten te vermijden, is het belangrijk dat u controleert of het elektriciteitsnet overeenstemt met de eigenschappen van de machine (zie het identificatieplaatje).

Dit apparaat is conform de machinerichtlijnen 2006/42, 2006/95, 2004/108 en draagt de CE-markering die van deze conformiteit getuigt.

### **5.4 Inbedrijfstelling**

Zorg er vóór de inbedrijfstelling voor dat er zich geen enkel storend voorwerp bevindt op de bewegende onderdelen van de machine.

Wees er eerst zeker van (na controle van de elektrische overeenstemming) dat de motor in de juiste richting draait. Druk op de groene knop: de band moet naar u toe bewegen. Als dit niet het geval is, trek dan de stekker uit het stopcontact en keer de 2 fasen erin om.

Raadpleeg het hoofdstuk "Gebruik" voor informatie over het gebruik van de machine.

### **5.5 Gevaar**

Als er gevaar is voor de gebruiker of voor de machine, gebruikt u de rode knop om de stroomtoevoer naar de machine te onderbreken.

Haal de stekker uit het stopcontact vooraleer u onderhoud uitvoert.

Elk onderhoud of vervanging van een onderdeel moet door een erkende verdeler worden uitgevoerd.

---

## **6 BEDIENINGS- EN VEILIGHEIDSPANEEL**

---

### **6.1 Bedieningspaneel**

Uw machine is standaard uitgerust met een mechanisch bedieningspaneel (fig.1, n°1).

### **6.2 Werkzone**

De werkzone bevindt zich vooraan en op de zijkanten van de band van de machine (fig.2, n°2).

---

## 7 **GEBRUIK**

---

- A. Druk op de GROENE knop om de machine te starten (fig.1, n°3).
- B. Druk op de RODE knop om de machine te stoppen fig.1, n°4).



Vanwege de voedselhygiëne mag deeg of bloem dat op of buiten de machine is geweest in geen enkel geval opnieuw worden gebruikt of in de voedselketen worden gebracht. Voor het gebruik van machines die bij uw DRIVY horen (vormgevers of productielijnen), raadpleegt u hun respectieve handleidingen.

---

## 8 **ONDERHOUD**

---

### 8.1 **Dagelijks door een opgeleide gebruiker**

Veeg op het einde van het werk de band schoon om bloemophoping te voorkomen aangezien dit de goede werking kan verhinderen.

### 8.2 **Halfjaarlijks door een erkende verdeler**

Verzekert u ervan dat er geen abnormaal geluid is wanneer de machine werkt. Controleer tegelijkertijd de juiste centrering evenals de goede spanning van de band. Voer, indien nodig, de vereiste instellingen uit.

### **Machine verplicht gestopt.**

Controleer de goede staat van de band.

---

## **9 VERBRUIKSGOEDEREN**

---

Ga bij de bestelling van een reserveonderdeel met uw erkende verdeler na om welk stuk het gaat op basis van de reserveonderdelencatalogus van de fabrikant.

Geef altijd het machinenummer op zoals vermeld op het identificatieplaatje.

Uw dealer doet de bestellingen bij JAC.

### **9.1 Lijst met VERBRUIKSGOEDEREN**

<b>REFERENTIE</b>	<b>NIEUWE OMSCHRIJVING</b>	<b>MODEL</b>
1009 01 18	BAND	DRIVY-S

---

## 10 STORINGEN

---

Probleem	Controle
De machine start niet op	Controleer de stroomtoevoer. Controleer of de startknop is ingedruwd.
De motor ronkt maar start niet op	Controleer de voeding, mogelijk ontbreekt er een fase.

**OPGELET:** De machine moet bij elke tussenkomst verplicht worden uitgeschakeld.



Als het probleem zich blijft voordoen, neem dan contact op met uw technicus.

<b>1</b>	<b>ПЕРЕД ВВОДОМ В ЭКСПЛУАТАЦИЮ .....</b>	<b>38</b>
<b>2</b>	<b>ГАРАНТИЯ.....</b>	<b>38</b>
<b>3</b>	<b>ПРЕДУПРЕЖДЕНИЯ.....</b>	<b>39</b>
<b>4</b>	<b>ТЕХНИЧЕСКИЕ ХАРАКТЕРИСТИКИ.....</b>	<b>40</b>
4.1	<i>Технические характеристики .....</i>	<i>40</i>
4.2	<i>Данные о материалах, находящихся в непосредственном контакте с тестом.....</i>	<i>40</i>
<b>5</b>	<b>МОНТАЖ И ВВОД В ЭКСПЛУАТАЦИЮ .....</b>	<b>40</b>
5.1	<i>Распаковка машины .....</i>	<i>40</i>
5.2	<i>Место установки.....</i>	<i>40</i>
5.3	<i>Электрическое подключение.....</i>	<i>41</i>
5.4	<i>Ввод в эксплуатацию.....</i>	<i>41</i>
5.5	<i>Опасность .....</i>	<i>41</i>
<b>6</b>	<b>ПАНЕЛЬ УПРАВЛЕНИЯ И ПРЕДОХРАНИТЕЛЬНЫЕ УСТРОЙСТВА .....</b>	<b>41</b>
6.1	<i>Панель управления .....</i>	<i>41</i>
6.2	<i>Рабочая зона.....</i>	<i>41</i>
<b>7</b>	<b>ЭКСПЛУАТАЦИЯ.....</b>	<b>42</b>
<b>8</b>	<b>ТЕХНИЧЕСКОЕ ОБСЛУЖИВАНИЕ .....</b>	<b>42</b>
8.1	<i>Ежедневное, выполняется пользователем, прошедшим подготовку .....</i>	<i>42</i>
8.2	<i>Полугодовичное, выполняется аккредитованным специалистом .....</i>	<i>42</i>
<b>9</b>	<b>РАСХОДНЫЕ МАТЕРИАЛЫ.....</b>	<b>43</b>
9.1	<i>Список РАСХОДНЫХ МАТЕРИАЛОВ .....</i>	<i>43</i>
<b>10</b>	<b>НЕПОЛАДКИ В РАБОТЕ .....</b>	<b>44</b>

---

## 1 ПЕРЕД ВВОДОМ В ЭКСПЛУАТАЦИЮ

---

Благодарим за то, что выбрали компанию JAC. Перед установкой машины и ее вводом в эксплуатацию обязательно прочтите настоящее руководство. Таким образом вы сможете защитить себя и избежать повреждений машины.

В настоящем руководстве содержатся ссылки на различные изображения, облегчающие понимание инструкций. Эти изображения находятся в конце руководства. Обращайтесь к ним, когда встретите в тексте обозначения следующего вида: (fig.x, n°y).

**Для обеспечения бесперебойной работы машины в будущем предлагаем ознакомиться с представленными ниже правилами:**

— Для установки машины, ее ввода в эксплуатацию и контроля работы обращайтесь к аккредитованному специалисту.

— Чтобы на машину действовала 5-летняя гарантия (см. необходимые условия далее), дистрибьютор должен заполнить журнал технического обслуживания при установке машины.

---

## 2 ГАРАНТИЯ

---



**Компания JAC предоставляет 5-летнюю гарантию на всю свою продукцию.**

Гарантия распространяется на все детали машины, в том числе электронные, кроме расходных материалов. Гарантия вступает в силу с даты установки оборудования.

**Гарантия действует при соблюдении следующих ограничительных условий:**

- оборудование, приобретенное у авторизованного дистрибьютора;
- выполнение установки аккредитованным специалистом;
- использование оборудования в соответствии с указаниями в руководстве по эксплуатации и по назначению, предусмотренному при производстве;
- ежедневное техническое обслуживание оборудования в соответствии с указаниями в руководстве по эксплуатации;
- выполнение технического обслуживания аккредитованным специалистом в соответствии с требованиями по техническому обслуживанию не реже одного раза в год (производится за счет пользователя);
- использование исключительно оригинальных деталей компании JAC.



**При отсутствии контроля технического обслуживания со стороны аккредитованного специалиста и (или) в случае неправильного ведения журнала технического обслуживания действие гарантии ограничивается одним годом.**

**Гарантия не распространяется:**

- замена расходных материалов (§9);
- на детали, признанные неисправными не нашей компанией;
- на проблемы, возникшие вследствие неправильной эксплуатации оборудования;
- на проблемы, возникшие вследствие установки машины не аккредитованным специалистом;
- на детали или проблемы, связанные с нанесением ущерба во время транспортировки или ненадлежащим обращением при погрузочно-разгрузочных работах.

**Ремонт и/или замена неисправных деталей, выполненные в течение гарантийного периода, не могут служить основанием для продления данной гарантии.**

### 3 ПРЕДУПРЕЖДЕНИЯ

---

Настоящее руководство следует сохранить для получения справочной информации при дальнейшей эксплуатации машины. В случае продажи или передачи машины другому лицу следует удостовериться, что руководство по эксплуатации передается вместе с ней, чтобы пользователь мог получить информацию о ее работе и связанных с ней предупреждениях.



**Предупреждения изложены для обеспечения вашей безопасности и безопасности других лиц. Просим вас внимательно прочесть эти предупреждения перед установкой и эксплуатацией машины.**

Машина разработана для использования совершеннолетними лицами с соответствующим разрешением. Поэтому нужно следить за тем, чтобы дети не прикасались к машине и не использовали ее в качестве игрушки.

Машина предназначена исключительно для использования в рабочих целях.

Опасно вносить изменения в характеристики машины или предпринимать соответствующие попытки.

После установки машины убедитесь в том, что она не стоит на кабеле электропитания.

Соблюдайте данные инструкции по эксплуатации.

Машина должна храниться и использоваться в помещении, защищенном от сырости и жары.

Машина должна быть достаточно освещена для выполнения работы.

Уровень шума этой машины составляет менее 75 дБ(А), согласно EN ISO 3744.

Этой машиной должен пользоваться только один человек одновременно.



**Обязательно отключайте машину от сети электропитания перед выполнением чистки внутренних/внешних поверхностей, а также операций по техническому обслуживанию.**

Машина тяжелая. Принимайте все необходимые меры предосторожности при транспортировке и погрузочно-разгрузочных работах.

---

## **4 ТЕХНИЧЕСКИЕ ХАРАКТЕРИСТИКИ**

---

### **4.1 Технические характеристики**

	DRIVY-S
Мощность двигателя (кВт)	0,15
Тип двигателя	Трехфазный
Высота x глубина	947 x 1754
Высота (мм)	890 - 970

### **4.2 Данные о материалах, находящихся в непосредственном контакте с тестом**

Отводящие ленты: Лента Arcot

Приемная пластина: Нержавеющая сталь

---

## **5 МОНТАЖ И ВВОД В ЭКСПЛУАТАЦИЮ**

---

### **5.1 Распаковка машины**

Машины поставляются из наших цехов на поддонах и обвязанные ремнями. Прежде всего следует осмотреть упаковку на предмет наличия повреждений, полученных во время транспортировки, и сообщить о них непосредственно экспедитору.

- Q. Снимите ремни, обратив особое внимание на их ослабление при разрезании.
- R. Открепите машину от поддона.
- S. Поднимите машину вдвоем и поставьте на колеса, соблюдая все меры безопасности при обращении с ней.

**После распаковки машины убедитесь, что она не получила повреждений при транспортировке. Сообщайте нам о любых дефектах.**

- T. Перед установкой формовщика на основание поставьте задние колесики станка посередине основания.

### **5.2 Место установки**

Для обеспечения долгосрочной высокой производительности и надежности машины следует правильно выбрать место установки:

Оно должно быть хорошо проветриваемым, защищенным от воздействия прямых солнечных лучей, удаленным от источников тепла, с ровной и прочной поверхностью, не подвергающейся вибрации.



### **5.3 Электрическое подключение**

**ВАЖНО:** Обязательно наличие заземления.

Рекомендуется защитить электрическую цепь с помощью плавкого предохранителя и автоматического выключателя.

Электрическая цепь, обеспечивающая питание машины, должна быть защищена следующим образом:

- Северная Америка: предохранитель 15 А.
- Остальные страны: предохранитель 16 А.

Примечание: Любые проблемы, возникшие в связи с иным видом подключения, не будут покрываться гарантией.

Перед подключением машины к электросети и во избежание выхода двигателя из строя в момент подключения следует убедиться в соответствии электросети характеристикам машины (см. заводскую табличку).

Данное устройство соответствует директивам по механическому оборудованию 2006/42, 2006/95, 2004/108 и имеет маркировку CE, подтверждающую это соответствие.

### **5.4 Ввод в эксплуатацию**

Перед вводом в эксплуатацию убедитесь в отсутствии любых посторонних предметов на подвижных частях машины.

Прежде всего убедитесь (после проверки соответствия электрических характеристик), что двигатель вращается в правильном направлении; при нажатии на зеленую кнопку лента должна двигаться в вашу сторону. Если это не так, отключите разъем и поменяйте местами 2 фазы на разъеме.

Для получения ответов на все вопросы, касающиеся эксплуатации машины, см. раздел «Эксплуатация».

### **5.5 Опасность**

При возникновении опасности для пользователя или машины используйте красную кнопку для отключения питания машины.

Извлеките штекер из электрической розетки перед выполнением любых операций по техническому или периодическому обслуживанию.

Все операции по техническому обслуживанию или замене деталей должны осуществляться аккредитованным специалистом.

---

## **6 ПАНЕЛЬ УПРАВЛЕНИЯ И ПРЕДОХРАНИТЕЛЬНЫЕ УСТРОЙСТВА**

---

### **6.1 Панель управления**

Машина серийно оборудована механическим пультом управления (fig.1, n°1).

### **6.2 Рабочая зона**

Рабочая зона находится перед и по бокам от ленты машины (fig.2, n°2).

---

## **7 ЭКСПЛУАТАЦИЯ**

---

А. Нажмите на ЗЕЛЕНУЮ кнопку, чтобы запустить машину (fig.1, н°3).

В. Нажмите на КРАСНУЮ кнопку, чтобы остановить машину fig.1, н°4).



Из соображений пищевой гигиены категорически запрещено повторное использование в пищевой цепи теста и муки, остающихся на машине или снаружи. Для использования машин, связанных с вашим DRIVY (формовщики или производственные линии), пожалуйста, обратитесь к соответствующим руководствам.

---

## **8 ТЕХНИЧЕСКОЕ ОБСЛУЖИВАНИЕ**

---

### **8.1 Ежедневное, выполняется пользователем, прошедшим подготовку**

В конце работы очистите ленту щеткой, чтобы избежать скопления муки, которая может нарушить ее нормальную работу.

### **8.2 Полугодовичное, выполняется аккредитованным специалистом**

Во время работы машины убедитесь в отсутствии посторонних звуков. Одновременно проверьте центровку, а также натяжения подающего транспортера. В случае необходимости выполните нужные настройки.

### **Принудительное выключение машины.**

Проверьте исправность подающего транспортера.

---

## **9 РАСХОДНЫЕ МАТЕРИАЛЫ**

---

При заказе запчасти проверьте вместе с аккредитованным специалистом, о какой детали идет речь, по каталогу запчастей, выпускаемому производителем.

Всегда уточняйте номер машины, указанный на заводской табличке.

Заказ в компании JAC может разместить ваш аккредитованный специалист.

### **9.1 Список РАСХОДНЫХ МАТЕРИАЛОВ**

<b>АРТИКУЛ</b>	<b>НОВОЕ НАЗВАНИЕ</b>	<b>МОДЕЛЬ</b>
1009 01 18	ПОДАЮЩИЙ ТРАНСПОРТЕР	DRIVY-S

## 10 НЕПОЛАДКИ В РАБОТЕ

Проблема	Проверка
Машина не запускается	Проверить электропитание Проверить, включена ли кнопка «Пуск»
Двигатель гудит, но не запускается	Проверить электропитание: возможно, нет фазы

**ВНИМАНИЕ:** При любых работах машину необходимо отключать от электропитания.



Если проблема не устраняется, обратитесь к вашему техническому специалисту.

<b>1</b>	<b>ANTES DE LA PUESTA EN SERVICIO</b> .....	<b>46</b>
<b>2</b>	<b>GARANTÍA</b> .....	<b>46</b>
<b>3</b>	<b>ADVERTENCIAS</b> .....	<b>47</b>
<b>4</b>	<b>CARACTERÍSTICAS TÉCNICAS</b> .....	<b>48</b>
4.1	<i>Características técnicas</i> .....	48
4.2	<i>Detalle de materiales en contacto directo con la masa</i> .....	48
<b>5</b>	<b>INSTALACIÓN Y PUESTA EN SERVICIO</b> .....	<b>48</b>
5.1	<i>Desembalaje de la máquina</i> .....	48
5.2	<i>Ubicación</i> .....	48
5.3	<i>Conexión eléctrica</i> .....	49
5.4	<i>Puesta en servicio</i> .....	49
5.5	<i>Peligro</i> .....	49
<b>6</b>	<b>CUADRO DE CONTROL Y DE SEGURIDAD</b> .....	<b>49</b>
6.1	<i>Cuadro de control</i> .....	49
6.2	<i>Área de trabajo</i> .....	49
<b>7</b>	<b>USO</b> .....	<b>50</b>
<b>8</b>	<b>MANTENIMIENTO</b> .....	<b>50</b>
8.1	<i>Diaria por un usuario formado</i> .....	50
8.2	<i>Semestral por un agente autorizado</i> .....	50
<b>9</b>	<b>CONSUMIBLES</b> .....	<b>51</b>
9.1	<i>Lista de CONSUMIBLES</i> .....	51
<b>10</b>	<b>INCIDENCIAS DE FUNCIONAMIENTO</b> .....	<b>52</b>

---

## 1 ANTES DE LA PUESTA EN SERVICIO

---

Gracias por elegir una solución JAC. Antes de instalar y poner en servicio la máquina, es imprescindible que lea este manual de uso. De esta forma, puede protegerse y evitar el deterioro de su máquina.

En este manual se recurre a una serie de figuras (ilustraciones) para facilitar la comprensión de las instrucciones. Estas figuras se encuentran al final del manual. Consúltelas cuando vea los siguientes símbolos (fig. x, n.º y).

**Para que el funcionamiento de su máquina sea satisfactorio a lo largo de los próximos años, le aconsejamos que lea los siguientes consejos:**

- Solicite la ayuda de un agente autorizado para la instalación, la puesta en servicio y el seguimiento de la máquina.
- Para poder beneficiarse de la garantía de 5 años (consulte las condiciones indicadas a continuación), solicite a su distribuidor que complete la tarjeta de mantenimiento al instalar su máquina.

---

## 2 GARANTÍA

---



**JAC ofrece una garantía de 5 años en todos sus productos.**

Esta garantía es válida para todas las piezas de su máquina, incluidas las electrónicas, excluyendo los consumibles. La garantía entra en vigor en la fecha de instalación del equipo.

**Con las siguientes condiciones restrictivas:**

- el material debe haberse adquirido a un revendedor autorizado;
- la instalación deberá efectuarla un agente autorizado;
- el material debe utilizarse conforme a las indicaciones del manual de uso y para la finalidad para la que ha sido fabricado;
- el mantenimiento diario del material debe efectuarse conforme a las indicaciones del manual de uso;
- el agente autorizado debe hacer un seguimiento del mantenimiento conforme a las especificaciones de mantenimiento, como mínimo, una vez al año (mantenimiento a cargo del usuario);
- deben utilizarse exclusivamente piezas originales JAC.



**Si un agente autorizado no efectúa el seguimiento del mantenimiento o la tarjeta de mantenimiento no está cumplimentada correctamente, la garantía se limita a un año.**

**Esta garantía no cubre:**

- la sustitución de los consumibles (§9);
- las piezas que nuestros servicios no reconozcan como defectuosas;
- los problemas derivados de un uso anormal del material;
- los problemas derivados de una instalación no efectuada por un agente autorizado;
- las piezas o los problemas causados por daños en el transporte o por un mantenimiento inadecuado.

**Una reparación y/o una sustitución de piezas defectuosas efectuada(s) durante el periodo de garantía no supondrá(n) la prolongación de dicha garantía.**

### 3 ADVERTENCIAS

---

Es muy importante que conserve este manual de uso junto con la máquina para que pueda consultarlo en cualquier momento en el futuro. Si vende o transfiere la máquina a otra persona, asegúrese de entregarle también el manual de uso, de modo que el nuevo usuario pueda estar informado de su funcionamiento y de las advertencias.



**Estas advertencias se proporcionan para velar por su seguridad y la de terceras personas. Le rogamos que las lea con atención antes de instalar y utilizar el equipo.**

Esta máquina está diseñada para su uso por adultos autorizados y con formación. Asegúrese de que los niños no la toquen ni la usen como un juguete.

Esta máquina está destinada únicamente a un uso profesional.

Es peligroso que modifique o intente modificar las características de la máquina.

Después de instalar la máquina, asegúrese de que no aplasta el cable de alimentación.

Siga las instrucciones de uso que se proporcionan.

Esta máquina debe almacenarse y utilizarse dentro de un local protegido de la humedad y del calor.

Esta máquina debe estar suficientemente iluminada para efectuar el trabajo.

Esta máquina tiene un nivel sonoro inferior a 75 dB(A), conforme a la norma EN ISO 3744.

Esta máquina debe utilizarla una sola persona a la vez.



**Desconecte siempre la toma de corriente antes de proceder a la limpieza interior y exterior del aparato y a las operaciones de mantenimiento.**

Se trata de un equipo pesado. Durante el mantenimiento, adopte todas las medidas de precaución para garantizar la seguridad.

---

## 4 CARACTERÍSTICAS TÉCNICAS

---

### 4.1 Características técnicas

	DRIVY-S
Potencia del motor (kW)	0,15
Tipo de motor	Trifásico
Anchura x Profundidad	947 x 1754
Altura (mm)	890 - 970

### 4.2 Detalle de materiales en contacto directo con la masa

Cinta de evacuación: Banda Arcot

Chapa de recepción: Acero inoxidable

---

## 5 INSTALACIÓN Y PUESTA EN SERVICIO

---

### 5.1 Desembalaje de la máquina

Las máquinas que salen de nuestros talleres se entregan en palés atados. Antes de realizar cualquier acción, debe observarse el embalaje e informar al transportista de cualquier daño debido al transporte.

U. Quite las cinchas prestando especial atención a destensarlas al seccionarlas.

V. Separe la máquina de su palé.

W. Con ayuda de otra persona, levante la máquina para colocarla sobre estas ruedas, adoptando todas las precauciones de seguridad necesarias al manipularla.

**Después de desembalar la máquina, compruebe que no ha sufrido daños durante el transporte. Infórmenos de cualquier anomalía.**

X. Coloque las ruedas traseras de la máquina en el centro del zócalo antes de colocar la moldeadora sobre el zócalo.

### 5.2 Ubicación

Para obtener un rendimiento excelente y una fiabilidad a largo plazo, elija una ubicación que esté:

Bien ventilada, protegida de los rayos directos del sol y alejada de fuentes de calor, con una superficie plana y robusta y sin vibraciones.



### **5.3 Conexión eléctrica**

**IMPORTANTE:** Se requiere obligatoriamente conexión a tierra.

Es aconsejable proteger la instalación con un fusible y un disyuntor diferencial.

La instalación eléctrica que suministra energía a la máquina debe estar protegida tal y como se indica a continuación:

- América del Norte: protección de 15 A;
- Resto del mundo: Protección de 16 A.

Nota: La garantía no cubrirá ningún problema derivado de cualquier otro tipo de conexión.

Antes de conectar la máquina a la red y con el fin de evitar un fallo del motor al encenderla, es importante comprobar la adecuación de la red de alimentación con las características de la máquina (consulte la placa informativa de la máquina).

Este aparato se ajusta a las Directivas sobre Máquinas 2006/42, 2006/95 y 2004/108, y lleva el marcado CE que lo certifica.

### **5.4 Puesta en servicio**

Antes de la puesta en servicio, asegúrese de que no queda ningún objeto molesto en las partes en movimiento de la máquina.

En primer lugar, después de comprobar que la toma de corriente se ajusta a las características eléctricas de la máquina, asegúrese de que el motor gira en el sentido correcto. Al presionar el botón verde, la cinta debe moverse hacia usted. En caso contrario, desconecte la toma de corriente e inviértala 2 fases.

Para utilizar la máquina, consulte el apartado «Uso».

### **5.5 Peligro**

En caso de peligro para el usuario o para la máquina, utilice el botón rojo para cortar la alimentación de la máquina.

Retire el enchufe de la toma de corriente antes de efectuar cualquier operación de mantenimiento y servicio.

Cualquier operación de mantenimiento o de sustitución de piezas debe efectuarla un agente autorizado.

---

## **6 CUADRO DE CONTROL Y DE SEGURIDAD**

---

### **6.1 Cuadro de control**

Su máquina está equipada de serie con un pupitre de control mecánico (fig1, n°1).

### **6.2 Área de trabajo**

El área de trabajo está situada en la parte delantera y a los lados de la cinta de la máquina (fig.2, n°2).

- A. Pulse el botón VERDE para encender la máquina (fig.1, n°3).
- B. Pulse el botón ROJO para detener la máquina (fig.1, n°4).



Por motivos de higiene alimenticia, en ningún caso debe utilizarse o devolver a la cadena alimenticia la masa o la harina que se encuentre en la parte superior de la maquina o fuera de ella.

Para utilizar máquinas asociadas a su DRIVY (moldeadoras o línea de producción), consulte las instrucciones correspondientes.

---

## 8 MANTENIMIENTO

---

### 8.1 Diaria por un usuario formado

Al final del trabajo, cepille la cinta para evitar una acumulación de harina que pueda impedir su correcto funcionamiento.

### 8.2 Semestral por un agente autorizado

Cuando la máquina está en funcionamiento, asegúrese de que no produce ningún ruido anormal. Compruebe al mismo tiempo que la guía está bien centrada y correctamente tensada. Si es necesario, realice los ajustes pertinentes.

**La máquina debe estar detenida obligatoriamente.**

Compruebe que la guía está en buen estado.

---

## **9 CONSUMIBLES**

---

Al pedir una pieza de recambio, compruebe con su agente autorizado de qué pieza se trata en el catálogo de piezas de recambio del fabricante.

Indique siempre el número de máquina tal y como se indica en la placa informativa.

Su agente efectuará el pedido a JAC.

### **9.1 Lista de CONSUMIBLES**

<b>REFERENCIA</b>	<b>NUEVA ETIQUETA</b>	<b>MODELO</b>
1009 01 18	GUÍA	DRIVY-S

---

## 10 INCIDENCIAS DE FUNCIONAMIENTO

---

Problema	Verificación
<b>La máquina no se pone en funcionamiento</b>	Compruebe la alimentación eléctrica Compruebe que el botón de encendido está accionado
<b>El motor hace ruido, pero no empieza a funcionar</b>	Compruebe la alimentación, es posible que falte una fase

**ATENCIÓN:** para cualquier intervención, la máquina deberá estar desenchufada obligatoriamente.



Si el problema persiste, póngase en contacto con su técnico.

<b>1</b>	<b>PRIMA DELLA MESSA IN SERVIZIO</b> .....	<b>54</b>
<b>2</b>	<b>GARANZIA</b> .....	<b>54</b>
<b>3</b>	<b>AVVERTENZE</b> .....	<b>55</b>
<b>4</b>	<b>CARATTERISTICHE TECNICHE</b> .....	<b>56</b>
4.1	<i>Caratteristiche tecniche</i> .....	56
4.2	<i>Dettaglio materiali a diretto contatto con la pasta</i> .....	56
<b>5</b>	<b>INSTALLAZIONE E MESSA IN SERVIZIO</b> .....	<b>56</b>
5.1	<i>Disimballo della macchina</i> .....	56
5.2	<i>Posizionamento</i> .....	56
5.3	<i>Collegamento elettrico</i> .....	57
5.4	<i>Messa in servizio</i> .....	57
5.5	<i>Pericolo</i> .....	57
<b>6</b>	<b>ORGANO DI COMANDO E DI SICUREZZA</b> .....	<b>57</b>
6.1	<i>Organo di comando</i> .....	57
6.2	<i>Zona di lavoro</i> .....	57
<b>7</b>	<b>UTILIZZO</b> .....	<b>58</b>
<b>8</b>	<b>MANUTENZIONE</b> .....	<b>58</b>
8.1	<i>Quotidiana da parte di un utilizzatore addestrato</i> .....	58
8.2	<i>Semestrale da parte di un tecnico autorizzato</i> .....	58
<b>9</b>	<b>COMPONENTI DI CONSUMO</b> .....	<b>59</b>
9.1	<i>Elenco dei COMPONENTI DI CONSUMO</i> .....	59
<b>10</b>	<b>INCIDENTI DI FUNZIONAMENTO</b> .....	<b>60</b>

---

## 1 PRIMA DELLA MESSA IN SERVIZIO

---

Grazie per aver scelto una soluzione JAC. Si invita a leggere con attenzione queste note informative prima di procedere all'installazione e alla messa in servizio di questa macchina. Contengono informazioni su come proteggersi e come evitare il deterioramento della macchina.

Questo avviso fa riferimento a diverse figure, al fine di facilitare la comprensione delle istruzioni. Le figure si trovano al fondo delle informazioni. Si invita a farvi riferimento quando si incontrano i seguenti simboli (fig. x, n. y).

**Per una totale soddisfazione dall'utilizzo della macchina nei prossimi anni, si invita a tenere presenti i seguenti consigli:**

- Farsi aiutare dall'agente autorizzato per l'installazione, la messa in servizio e il follow-up.
- Per beneficiare della garanzia di 5 anni (vedere le condizioni riportate in seguito), far compilare dal distributore il libretto di manutenzione al momento dell'installazione della macchina.

---

## 2 GARANZIA

---



**JAC offre una garanzia di 5 anni su tutti i suoi prodotti.**

Questa garanzia è valida su tutte le parti della macchina, comprese quelle elettroniche, escluse le componenti di consumo. La garanzia entra in vigore dalla data di installazione del materiale.

**Secondo le seguenti condizioni restrittive:**

- materiale acquistato presso un rivenditore autorizzato;
- installazione effettuata da un agente autorizzato;
- utilizzo del materiale conformemente alle indicazioni sul modo di utilizzo e nel rispetto della finalità per la quale è stato fabbricato;
- materiale quotidianamente mantenuto nel rispetto delle indicazioni delle modalità di utilizzo;
- manutenzioni successive da parte dell'agente autorizzato conformemente alle specifiche di manutenzione con, al minimo, una manutenzione l'anno (manutenzione a carico dell'utente);
- l'utilizzo esclusivo di parti originali JAC.



**Se non si eseguono interventi di manutenzione da parte di un tecnico autorizzato e/o il libretto di manutenzione non è correttamente completato, la garanzia si limita ad un anno.**

**Questa garanzia non copre:**

- sostituzione dei componenti di consumo (§9);
- le parti non riconosciute difettose dai nostri servizi;
- i problemi derivanti da un utilizzo anomalo del materiale;
- i problemi derivanti da un'installazione non effettuata da un agente autorizzato;
- le parti o i problemi derivanti da un danno di trasporto o da una manutenzione inadeguata.

**Una riparazione e/o una sostituzione di parti difettose effettuate durante il periodo di garanzia non producono l'effetto di prolungare detta garanzia.**

È molto importante che queste informazioni sull'utilizzo siano conservate insieme alla macchina per ogni futura consultazione. Se questo macchinario deve essere venduto o trasferito ad un'altra persona, accertarsi che le istruzioni per l'utilizzo siano consegnate all'utente destinatario in modo che possa essere informato sul funzionamento e sui messaggi di avvertenza ad esso riferiti.



**Queste avvertenze sono fornite per la sicurezza personale e altrui. Si prega di leggerle con attenzione prima di installare e utilizzare il macchinario.**

Questa macchina è stata progettata per essere utilizzata da adulti autorizzati e sottoposti a formazione. Accertarsi quindi che i bambini non le si avvicinino e che non la utilizzino come un giocattolo.

Questa macchina è destinata unicamente ad un uso professionale.

È pericoloso modificare o cercare di modificare le caratteristiche di questa macchina.

Dopo l'installazione di questa macchina, accertarsi che non appoggi sul cavo di alimentazione.

Attenersi alle istruzioni fornite per l'utilizzo.

Questa macchina deve essere sistemata e utilizzata all'interno di un locale, al riparo da umidità e calore.

Deve essere illuminata a sufficienza per poter funzionare.

La macchina produce un livello sonoro inferiore a 75 dB(A), conforme alla norma EN ISO 3744.

La macchina deve essere utilizzata da una sola persona per volta.



**Staccare sempre il cavo di alimentazione prima di procedere alla pulizia interna/ esterna del macchinario e alle operazioni di manutenzione.**

Questo macchinario è pesante. Adottare tutte le precauzioni di sicurezza durante gli interventi di manutenzione.

---

## 4 CARATTERISTICHE TECNICHE

---

### 4.1 Caratteristiche tecniche

	DRIVY-S
<b>Potenza motore (kW)</b>	0,15
<b>Tipo di motore</b>	Trifase
<b>larghezza x profondità</b>	947 x 1754
<b>Altezza (mm)</b>	890 - 970

### 4.2 Dettaglio materiali a diretto contatto con la pasta

**Nastro di uscita:** Fascia Arcot

**Lamiera ricevimento:** Acciaio inossidabile

---

## 5 INSTALLAZIONE E MESSA IN SERVIZIO

---

### 5.1 Disimballo della macchina

Le macchine sono consegnate, franco fabbrica, su pallet, fissate con cinghie. Prima di tutto, occorre esaminare l'imballaggio e ogni danno dovuto al trasporto deve essere dichiarato direttamente all'addetto alla consegna.

Y. Togliere le cinghie facendo particolare attenzione allo sgancio di queste ultime durante il taglio.

Z. Staccare la macchina dal pallet.

AA. In due persone, sollevare la macchina per metterla su queste ruote, prendendo tutte le precauzioni di sicurezza durante la movimentazione.

**Dopo il disimballo della macchina, verificare che non abbia subito danni durante il trasporto. Segnalare ogni anomalia.**

BB. Posizionare le ruote posteriori della macchina al centro della base prima di appoggiare la formatrice sulla base.

### 5.2 Posizionamento

Per ottenere performance eccellenti e affidabilità a lungo termine, scegliere una posizione:

Ben ventilata, al riparo dai raggi solari diretti e lontano da fonti di calore, con una superficie piana, robusta e priva di vibrazioni.



### **5.3 Collegamento elettrico**

**IMPORTANTE:** Messa a terra obbligatoria.

Si consiglia di proteggere l'impianto con un fusibile e un salvavita.

L'impianto elettrico che alimenta la macchina deve essere protetto secondo quanto indicato qui di seguito:

- Nord America: Protezione 15 A;
- Resto del mondo: Protezione 16 A.

Nota: Qualsiasi problema derivante da un altro tipo di connessione non sarà coperto dalla garanzia.

Prima di collegare la macchina alla rete e onde evitare una dismissione del motore all'avvio, è importante verificare la compatibilità della rete di alimentazione con le caratteristiche della macchina (vedere la relativa targa segnaletica).

Questo apparecchio è conforme alle Direttive Macchine 2006/42, 2006/95, 2004/108 e reca la marcatura CE che attesta detta conformità.

### **5.4 Messa in servizio**

Prima della messa in servizio, accertarsi che non vi siano oggetti estranei sulle parti in movimento della macchina.

Per prima cosa accertarsi (dopo aver verificato le concordanze elettriche) che il motore giri nel verso giusto; premere il pulsante verde, il tappetino deve muoversi verso l'operatore. Se non è questo il caso, staccare la presa e invertire 2 fasi al suo interno.

Per l'utilizzo della macchina, fare riferimento al capitolo "Utilizzo".

### **5.5 Pericolo**

In caso di pericolo per l'utente o per la macchina, utilizzare il pulsante rosso per togliere l'alimentazione alla macchina.

Staccare la spina dalla presa elettrica prima di qualsiasi operazione di manutenzione e servizio.

Ogni operazione di manutenzione o sostituzione delle parti deve essere effettuata da un agente autorizzato.

---

## **6 ORGANO DI COMANDO E DI SICUREZZA**

---

### **6.1 Organo di comando**

La macchina è dotata di serie di un quadro comandi meccanico fig.1, n°1).

### **6.2 Zona di lavoro**

La zona di lavoro si trova davanti e ai lati del nastro della macchina fig.2, n°2).

---

## 7 UTILIZZO

---

A. Premere il pulsante VERDE per avviare la macchina (fig.1, n°3).

B. Premere il pulsante ROSSO per arrestare la macchina (fig.1, n°4).



Per motivi di igiene alimentare, la pasta o la farina che si trovano sopra o fuori dalla macchina non devono essere riutilizzate o rimesse nella catena alimentare.

Per l'utilizzo delle macchine associate al DRIVY (formatrici o linea di produzione), fare riferimento alle rispettive istruzioni.

---

## 8 MANUTENZIONE

---

### 8.1 Quotidiana da parte di un utilizzatore addestrato

Al termine del lavoro spazzolare il nastro per evitare accumuli di farina che potrebbero comprometterne il buon funzionamento.

### 8.2 Semestrale da parte di un tecnico autorizzato

Quando la macchina è in funzione, accertarsi che non vi siano rumori anomali. Verificare anche la corretta centratura e tensione del cursore.

Se occorre, effettuare le necessarie regolazioni.

#### **Macchina necessariamente ferma.**

Verificare il buono stato del cursore.

---

## **9 COMPONENTI DI CONSUMO**

---

Al momento dell'ordine di parti di ricambio, verificare con l'agente autorizzato di quale parte si tratta in base al catalogo delle parti di ricambio emesso dal fabbricante.

Precisare sempre il codice della macchina indicato sulla targa segnaletica.

L'agente effettua gli ordini presso JAC.

### **9.1 Elenco dei COMPONENTI DI CONSUMO**

<b>RIFERIMENTO</b>	<b>NUOVA DESCRIZIONE</b>	<b>MODELLO</b>
1009 01 18	CURSORE	DRIVY-S

---

## 10 INCIDENTI DI FUNZIONAMENTO

---

Problema	Verifica
<b>La macchina non si mette in moto</b>	Verificare l'alimentazione elettrica Verificare se il pulsante di avvio è stato azionato
<b>Il motore emette un rumore ma non parte</b>	Verificare l'alimentazione, potrebbe mancare una fase

**ATTENZIONE:** La macchina deve obbligatoriamente essere messa fuori tensione per ogni intervento.



**Se il problema persiste, contattare il tecnico dell'assistenza.**

62.....	قبل التشغيل	1
62.....	الضمان	2
63.....	تتبيهات	3
64.....	المواصفات الفنية	4
64.....	المواصفات الفنية	4.1
64.....	تفاصيل الخامات الملامسة بشكل مباشر للعجين	4.2
64.....	التركيب والتشغيل	5
64.....	فك تغليف الآلة	5.1
64.....	الموضع	5.2
65.....	التوصيل الكهربائي	5.3
65.....	التشغيل	5.4
65.....	خطر	5.5
65.....	أزرار التحكم والسلامة	6
65.....	أزرار التحكم	6.1
65.....	منطقة العمل	6.2
66.....	الاستخدام	7
66.....	الصيانة	8
66.....	يومية بواسطة مستخدم مُدرب	8.1
66.....	نصف سنوية بمعرفة وكيل معتمد	8.2
67.....	قطع المستهلكات	9
67.....	قائمة بالمستهلكات	9.1
68.....	الأحداث العارضة أثناء التشغيل	10

نشكركم لاختياركم حلول JAC. تأكد من قراءة دليل الاستخدام هذا قبل تركيب وتشغيل هذه الآلة. يمكنك هكذا أن تحمي نفسك وتتجنب أن تتلف الآلة.

يشير هذا الدليل إلى أشكال مختلفة من أجل تسهيل فهم التعليمات. هذه الأشكال موجودة في نهاية الدليل. يُرجى الرجوع إليها ما إن ترى الرموز التالية (شكل كذا، رقم كذا).

من أجل أن تكون راضياً تماماً عن أداء هذه الآلة خلال السنوات القادمة، ندعوك إلى الاطلاع على النصائح التالية:

- استعن بوكيل معتمد من أجل التركيب والتشغيل والمتابعة.

- من أجل الاستفادة من الضمان ومدته 5 سنوات (انظر الشروط المذكورة بعد)، قم بواسطة الموزع، باستكمال دفتر الصيانة أثناء تركيب الآلة.

## 2 الضمان

تقدم شركة JAC ضماناً على كل منتجاتها مدته 5 سنوات.

يسري هذا الضمان على كل قطع الآلة، بما فيها القطع الإلكترونية، دون قطع المستهلكات. يسري الضمان من تاريخ تركيب المعدة.



بحسب الشروط المقيدة التالية:

- تم شراء المعدة من التوكيل المعتمد؛
- تم التركيب بمعرفة وكيل معتمد؛
- استخدام المعدة وفقاً لتعليمات دليل الاستخدام وفي الغرض التي صنعت من أجل؛
- يتم صيانة المعدة يومياً وفقاً لإرشادات دليل الاستخدام؛
- يتابع الصيانة الوكيل المعتمد وفقاً لشروط الصيانة، مع إجراء الصيانة مرة في العام، على الأقل (الصيانة على حساب المستخدم)؛
- الاستخدام الحصري لقطع الغيار الأصلية من JAC.

إذا لم يكن يوجد متابعة للصيانة من وكيل معتمد و/ أو أن دفتر الصيانة غير مكتمل بشكل صحيح، تقتصر فترة الضمان على عام واحد.



علمًا بأن الضمان لا يشمل:

- استبدال قطع المستهلكات (فقرة 9)؛
- قطع الغيار التي لم يقر قسم الخدمة الفنية بأنها تالفة؛
- المشاكل الناجمة عن الاستخدام غير السليم للمعدة؛
- المشاكل الناجمة عن تركيب لم يتم بمعرفة وكيل معتمد؛
- قطع الغيار أو المشاكل الناجمة عن تلف أثناء النقل أو المناولة غير المناسبة.

ليس من شأن الإصلاح و/أو الاستبدال لقطع الغيار التالفة الذي يتم خلال مدة الضمان أن يمدد هذا الضمان.

من المهم جدًا حفظ دليل الاستخدام هذا مع الجهاز للاطلاع عليه في المستقبل. إذا كان سيتم بيع أو نقل هذا الجهاز إلى شخص آخر، تأكد أن يتم إعطاء دليل الاستخدام هذا بحيث يستطيع المستخدم معرفة تشغيله والتنبيهات المتعلقة به.



تم إعطاء هذه التنبيهات حرصًا على سلامتك وعلى سلامة الآخرين. يُرجى قراءتها بانتباه قبل تركيب الجهاز واستخدامه. تم تصميم هذه الألة لكي يستخدمها أشخاص بالغين مسموح لهم باستخدامها وتم تدريبهم. يرجى ألا يلمسها الأطفال أو أن يستخدموها كلعبة.

هذه الألة مخصصة حصريًا للاستخدام المهني.

من الخطر تعديل مواصفات هذه الألة أو محاولة تعديلها.

بعد تركيب هذه الألة، تأكد أنها لا تستند على كابل الكهرباء.

اتبع التعليمات المعطاة من أجل الاستخدام.

يجب تخزين واستخدام هذه الألة في الداخل، بعيدًا عن الرطوبة والحرارة.

يجب أن يكون هناك إضاءة كافية لهذه الألة للقيام بالعمل.

المستوى الصوتي لهذه الألة أقل من 75 ديسيبل وفقًا للمعيار EN ISO 3744.

يجب أن يستخدم هذه الألة شخص واحد في الوقت الواحد.



افصل دائمًا مأخذ التيار قبل القيام بالتنظيف الداخلي/الخارجي للجهاز وقبل عمليات الصيانة.

هذا الجهاز ثقيل الوزن. اتخذ كل احتياطات الأمان أثناء مناولته.

DRIVY-S	
0.15	قوة الموتور (كيلو واط)
ثلاثي الأطوار (3 فازة)	نوع الموتور
1754 × 947	عرض × عمق
970 - 890	الارتفاع (مم)

## 4.2 تفاصيل الخامات الملامسة بشكل مباشر للعجين

بُساط إخراج: شريط arcot  
قمماش الاستقبال: من الصلب المقاوم للصدأ

## 5.1 فك تغليف الآلة

تُبَاع الآلات، عند خروجها من ورشنا، على ألواح ومربوطة بأشرطة. قبل القيام بأي شيء، يجب فحص العبوة وإبلاغ شركة التوصيل مباشرة بأي تلف ناتج عن النقل.

.CC انزع الأشرطة مع الانتباه بشكل خاص لارتخاء هذه الأخيرة أثناء قطعها.

.DD أنزل الآلة من على اللوح.

.EE بواسطة شخصين، يتم رفع الآلة لوضعها على هذه العجلات مع اتخاذ كل احتياطات الأمان أثناء مناولتها.

بعد فك تغليف الآلة، تحقق أنها لم تتعرض للتلف أثناء النقل. وأبلغنا بأي عطب.

.FF ضع العجلات الخلفية للآلة في وسط القاعدة قبل وضع آلة تشكيل العجين على القاعدة.

## 5.2 الموضع

للحصول على أداء ممتاز وفعالية على المدى الطويل، اختر موضعًا:

جيد التهوية، وبعيدًا عن أشعة الشمس المباشرة وبعيدًا عن مصادر الحرارة مع سطح مستوٍ وقوي وخالي من الاهتزازات.



### 5.3 التوصيل الكهربائي

**هام:** توصيل الطرف الأرضي إلزامي.  
يُنصح بحماية التمديدات الكهربائية بمنصهر وقاطع تيار تفاضلي.

يجب حماية التمديدات الكهربائية التي تُغذي الآلة كما هو مُبين أدناه:  
- أمريكا الشمالية: حماية 15 أمبير؛  
بقية دول العالم: حماية 16 أمبير.

ملحوظة: أي مشكلة ناجمة عن التوصيل بشكل آخر لن يشملها الضمان.

قبل توصيل الآلة على شبكة الكهرباء ومن أجل تجنب وقف تشغيل الموتور عند توصيله بالكهرباء، من المهم التحقق من توافق شبكة الكهرباء مع مواصفات الآلة (انظر لوحة البيانات لهذه الآلة).

يتوافق هذا الجهاز مع التعليمات الخاصة بالآلات 42/2006 و 95/2006 و 108/2004 ويحمل علامة CE التي تشهد بهذا التوافق.

### 5.4 التشغيل

قبل التشغيل، تأكد من عدم وجود أي شيء دخيل على الأجزاء المتحركة للآلة.

تأكد أولاً (بعد التحقق من التوافق الكهربائي) أن الموتور يدور في الاتجاه الصحيح؛ اضغط على الزر الأخضر، يجب أن يتقدم البُساط نحوك. إذا لم يحدث هذا، افصل القابس وقم بقلب 2 فإزة فيه.

لاستخدام الآلة، راجع فصل "الاستخدام".

### 5.5 خطر

في حالة وجود خطر على المستخدم أو على الآلة، استخدم الزر الأحمر لفصل التيار الكهربائي عن الآلة.

اسحب القابس من مأخذ التيار قبل القيام بأية عملية صيانة أو فحص.

أي عملية صيانة أو استبدال قطعة غيار يجب أن تتم بواسطة وكيل معتمد.

---

## 6 أزرار التحكم والسلامة

### 6.1 أزرار التحكم

الآلة مجهزة على التوالي بلوحة تحكم ميكانيكي.

### 6.2 منطقة العمل

توجد منطقة العمل في الأمام وعلى جانبي بُساط الآلة.

أ. اضغط على الزر الأخضر، من أجل تشغيل الآلة.

ب. اضغط على الزر الأحمر من أجل إيقاف الآلة.

لأسباب تتعلق بسلامة الغذاء، لا يجب بتاتاً إعادة استخدام العجين أو الدقيق الموجود أعلى الآلة أو خارجها ولا إعادة وضعه في السلسلة الغذائية.  
لاستخدام آلات مرتبطة بـ DRIVY (آلات تشكيل أو خطوط إنتاج)، راجع الدليل الخاص بها.



### 8.1 يومية بواسطة مستخدم مُدرب

في نهاية العمل، قم بتنظيف البُساط بالفرشاة من أجل تجنب تراكم الدقيق مما قد يؤدي إلى التأثير على التشغيل الجيد.

### 8.2 نصف سنوية بمعرفة وكيل معتمد

أثناء تشغيل الآلة، تأكد أنه لا توجد ضوضاء غير طبيعية تصدر منها. تأكد في نفس الوقت من التمرکز الجيد وكذلك الشد الجيد للناقل. إن كان هناك داعٍ، قم بعمليات الضبط اللازمة.

لا بد أن تكون الآلة متوقفة.

تحقق من الحالة الجيدة للناقل.

أثناء طلب قطعة غيار، تأكد مع الوكيل المعتمد بشأن القطعة المطلوبة على أساس كتالوج قطع الغيار الذي أصدره الصانع. حدد دائماً رقم الآلة كما هو مبين على لوحة البيانات. ويقوم الوكيل بعمل الطلبات لدى شركة JAC.

### 9.1 قائمة بالمستهلكات

الموديل	الاسم الجديد	الرقم المرجعي
DRIVY-S	الناقل	10090118

التحقق	المشكلة
تحقق من توصيل الكهرباء تحقق أن زر التشغيل تم الضغط عليه	الآلة لا تعمل
تحقق من التوصيل الكهربائي، ربما هناك فائز كهرباء ناقصة	الموتور يصدر صوت لكن لا يعمل

**انتبه:** قبل القيام بأية إصلاحات، يجب فصل التيار عن الآلة.

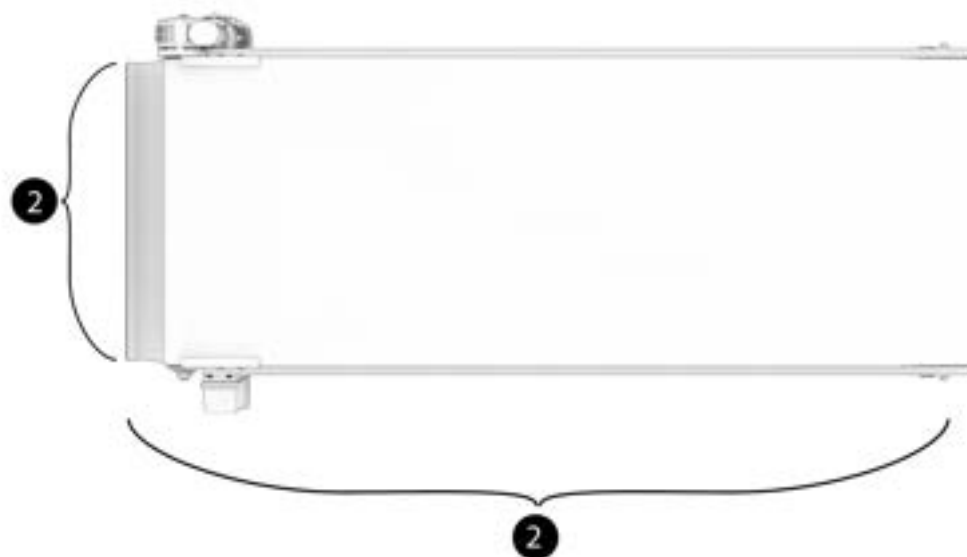
إذا استمرت المشكلة بعد ذلك، يرجى الاتصال بالفني.



fig.1



fig.2







Traditionally Innovative

CONFORMITY DECLARATION TO THE EUROPEAN DIRECTIVES.  
DECLARATION DE CONFORMITE AUX DIRECTIVES EUROPEENNES.  
KONFORMITÄTSERKLÄRUNG AN DEN EUROPÄISCHEN RICHTLINIEN.  
VERKLARING VAN OVEREENSTEMMING MET DE EUROPESE RICHTLIJNEN.  
DICHIARAZIONE DI CONFORMITÀ ALLE DIRETTIVE EUROPEE.  
DECLARACION DE CONFORMIDAD CON LAS DIRECTIVAS EUROPEAS.  
ДЕКЛАРАЦИЯ СООТВЕТСТВИЯ ЕВРОПЕЙСКИМ ДИРЕКТИВАМ.

شهادة المطابقة مع التعليمات الأوروبية.

---

- EN** The undersigned declares that the machine complies with the European Directives 2006/42/CE, 2014/35/UE, 2014/30/UE.
- FR** Le soussigné déclare que cette machine est conforme aux directives européennes 2006/42/CE, 2014/35/UE, 2014/30/UE.
- DE** Unterzeichner erklärt, daß diese Maschine den Europäischen Richtlinien 2006/42/CE, 2014/35/UE, 2014/30/UE entspricht.
- NL** Ik ondertekende verklaart dat deze machine in overeenstemming met de Europese richtlijnen 2006/42/CE, 2014/35/UE, 2014/30/UE.
- IT** li sottoscritto dichiara questa macchina conforme alle ultime versioni delle seguenti direttive europee: 2006/42/CE, 2014/35/UE, 2014/30/UE.
- ES** El infrascrito declara que esta máquina es conforme con las directivas europeas 2006/42/CE, 2014/35/UE, 2014/30/UE.
- RU** Нижеподписавшееся лицо заявляет, что данное устройство соответствует европейским директивам 2006/42/CE, 2014/35/UE, 2014/30/UE.
- AR** يقر الموقع أدناه أن هذه الآلة متطابقة مع التعليمات الأوروبية أرقام CE/2006/42 و UE/2014/35 و UE/2014/30.

---

Complies with the following (parts of)  
European Harmonised Standards:  
EN 1672-2  
1935/2004  
EN ISO 12100-1  
EN ISO 12100-2 §5, §6  
EN 13954 if applicable  
EN 61000-3-2, -3-3, -6-1, -6-3

Last update: 6/2023  
Technical files compiled by:  
Pierre-Yves Dorsimont  
s.a. JAC n.v.  
Chemin d'Éole, 1  
B-4000 Liège  
BELGIUM



Adrien Craeninckx  
Chief Executive Officer  
s.a. JAC n.v.