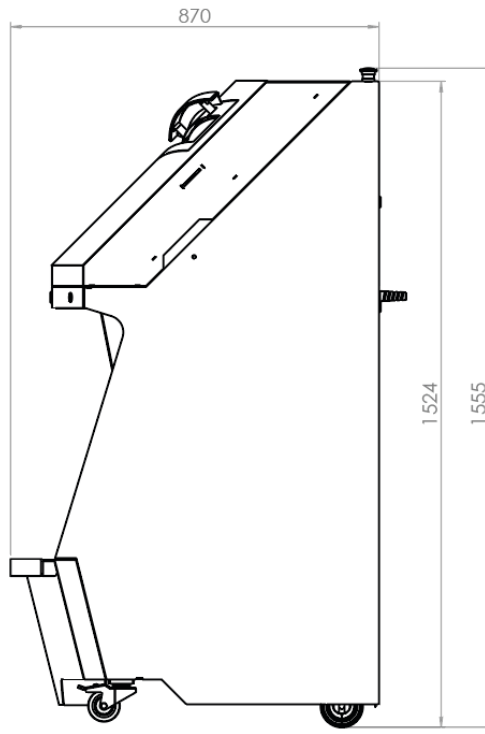
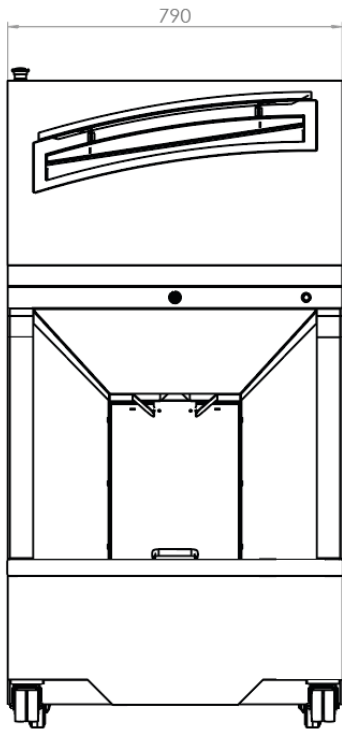


# BAGOBAG

- ✓ Permet de trancher des baguettes jusqu'à 60cm de long
- ✓ Sécurité maximale grâce au capot verrouillé pendant la coupe
- ✓ Bac à miettes amovible et ergonomique
- ✓ Cycle de coupe automatique pour une simplicité d'utilisation
- ✓ Signalétique claire et précise
- ✓ Système exclusif d'emballage des morceaux tranchés





## CARACTÉRISTIQUES

Dim. max du pain (Lxl) en cm	8,5 x 60
Puissance moteur en kW	0,40
Poids net en kg	265
Type d'alimentation	230V mono
Epaisseur de tranche en mm	16

## POINTS FORTS



### Zone de chargement

Après ouverture du capot de sécurité, il suffit de glisser la baguette à trancher dans la Trancheuse. La fermeture du capot de sécurité enclenche la mise en route de la trancheuse.



### Zone de réception

Équipée de sachets en plastique, la trancheuse dépose les morceaux de baguette tranchée dans celui-ci. Il suffit donc de récupérer le sachet à la fin de la coupe. Les morceaux de baguettes restent ainsi frais et exempts de contamination externe.



### Peinture sans BPA

Peinture satinée 100 % BPA free (Bisphénol A) : plus sûre pour vous, plus douce pour la planète. Son procédé de cuisson à basse température réduit significativement la consommation d'énergie. Disponible en trois coloris unis : blanc, noir ou gris.