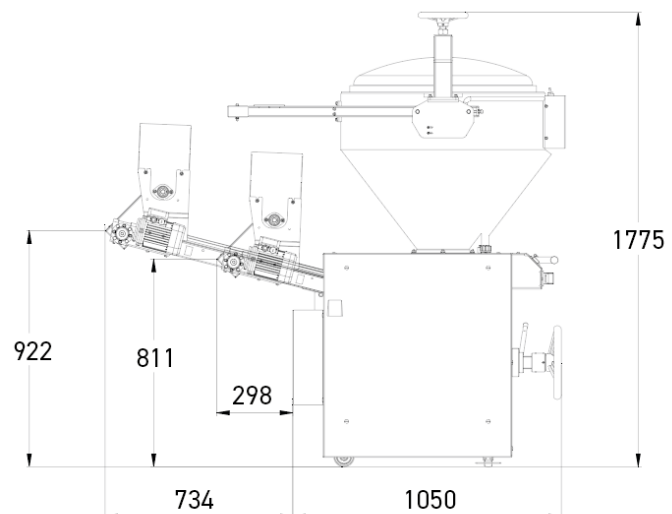
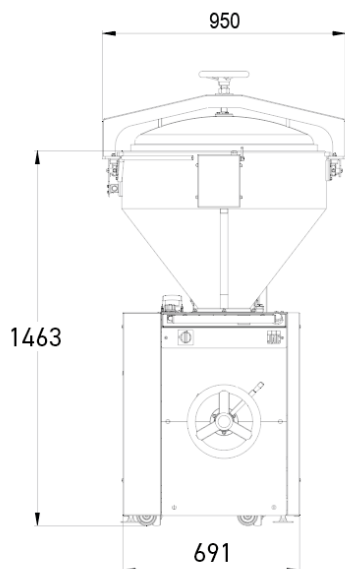


PESOP

- ✓ Peseuse volumétrique à pression d'air
- ✓ Habillage inox
- ✓ Régularité et précision du poids
- ✓ Cadence soutenue
- ✓ Technologie permettant le respect de la pâte



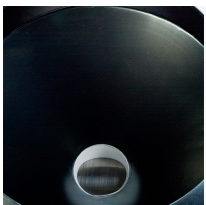
CARACTÉRISTIQUES

| | |
|--|---------------|
| 3 vitesses programmable en pièces/h | 900 - 2000 |
| Farineur autonome | • |
| Tambour inox | • |
| Piston en fonte | • |
| Décompteur | • |
| Système de recyclage d'huile | • |
| Tapis de sortie des pâtons 370mm de long | • |
| Puissance moteur en kW | 2,4 |
| Type d'alimentation | 400V Triphasé |
| Poids net en kg | 500 |

SPÉCIFICATIONS TECHNIQUES

| | |
|------------------------------------|--|
| Piston (Poids pâtons min / max gr) | 74mm (80 / 400),95mm (120 / 650),109mm (160 / 850),119mm (250 / 1.000),131mm (320 / 1.300) |
| Options (Supplément) | Tapis de sortie des pâtons 820mm de long, Cotte de maille, Alimentation 230V monophasé, Alimentation 230V triphasé |

POINTS FORTS



Trémie Téflonnée à pression d'air

Avec compresseur intégré. Capacité de 160 kg.



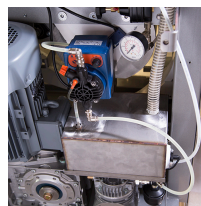
Volant de réglage du poids des pâtons

Permet d'ajuster le poids avec précision et rapidité.



Farineur autonome

Permet d'éviter que les pâtons collent sur le tapis.



Système de recyclage d'huile

Permet de limiter fortement la consommation d'huile. Equipé d'un filtre à cartouche et d'une alerte niveau bas. Remplissage par l'extérieur.