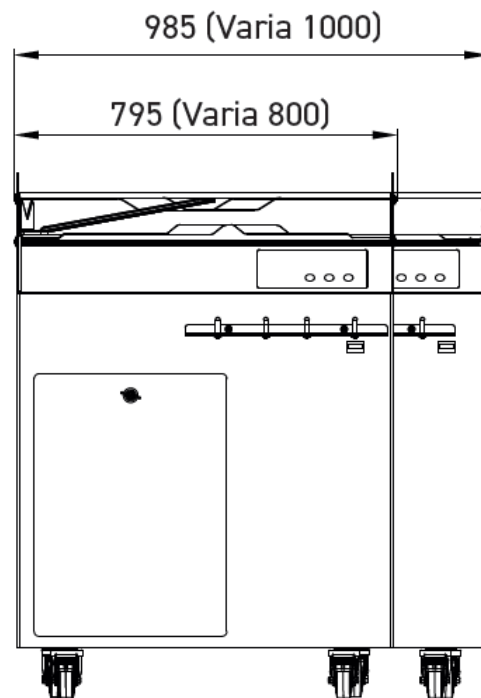
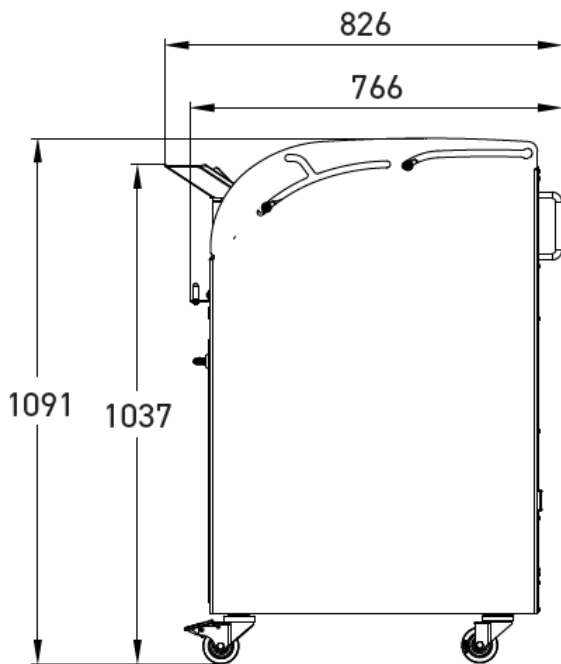


Taglierine per pane self-service



- ✓ Farineur intégré
- ✓ Gestion de la pression et du temps de tassage
- ✓ Cycle de tassage et de découpe automatique
- ✓ Cycle de décompression automatique de la pâte
- ✓ Remontée automatique des pâtons lors de l'ouverture du capot ou de la grille
- ✓ Accroche automatique du support de grilles



CARATTERISTICHE

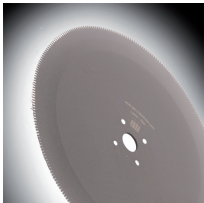
Dimensioni del canale d'ingresso (L x l x h) in cm	42 x 28,5 x 16
Spessore del taglio in mm	Scelta da 5 a 25*
Alimentazione	230 V trifase 400 V trifase
Potenza motore in kW	1,1
Peso netto in kg	220
Posizione pulizia	•
Tipo di lama e dimensioni in mm	Teflonato Ø 420

Finition



Opzioni (Costo extra)	Porta-sacchetti , Cartello illustrativo , Mantenimento grandi pagnotte , Tipo di alimentazione 60HZ
-----------------------	---

PUNTI FORTI



Lama circolare teflonata

Anti-aderente, assicura il taglio netto di tutti i tipi di pane.



Coperchio di sicurezza

Bloccato durante il taglio, impedisce l'accesso alla lama.