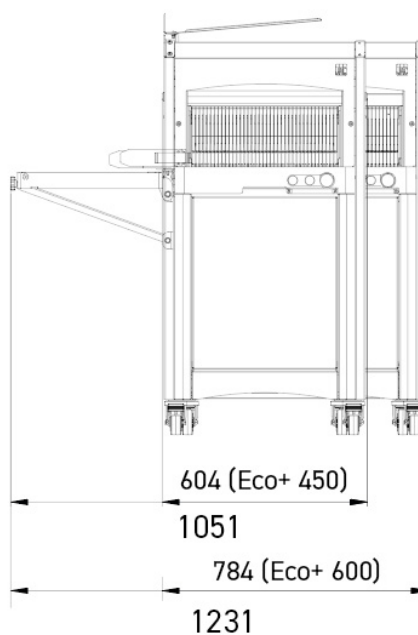
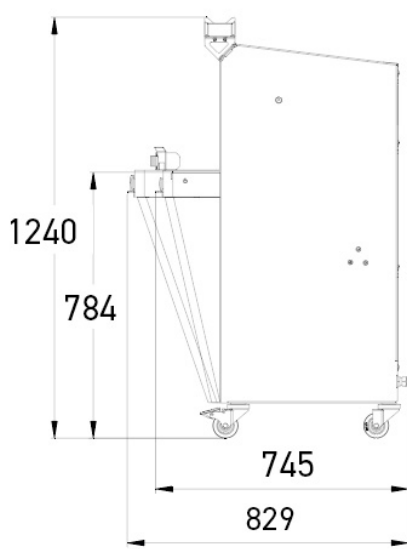


# ECO+

- ✓ Automatisch beheer van de snijdruk en snijsnelheid door het ISC® systeem : geen aparte instellingen nodig
- ✓ Automatisch beheer van de snijcyclus AutoMode (start en stop) : geen drukknop of klep (optioneel) nodig
- ✓ Eenvoudig gebruik binnen het bereik van iedereen
- ✓ Uitneembare, ergonomische kruimelbak
- ✓ Zeer stille werking



## KENMERKEN

Max. afmetingen van het brood (lxbxh) in cm	44 x 31 x 16
Motorvermogen in kW	0,49
Nettogewicht in kg	165
Mesbladtype en afmetingen in mm	Staal 13 x 0,5
Uitgebreide ISC-modusselector	•

Finition



## TECHNISCHE SPECIFICATIES

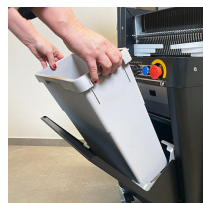
Snijbreedte in mm	9,10,11,12,13,14,15,16,17,18,Dubbele snijbreedte (extra kosten)
Hoogte van de broodduwer	Extra laag (50 mm),Laag (80 mm),Hoog (100 mm)
Aansluiting	230 V monofase ,230 V driefasig,400 V driefasig
Opties (Extra kosten)	Versterkte motor, Opklapbare zakopblazer, Automode, Verhoging van 4 cm, Dagteller, Speciale messen, Zakkenhouder, Zakkensluiser met tape

## STERKE PUNTEN



### ISC® uitgebreid met keuzeschakelaar

Intelligent Slicing Control (patent JAC): Automatisch systeem voor het beheren van de snijdruk en snijsnelheid. Past de duwer voortdurend aan, rekening houdend met de consistentie van het brood. Geen aparte instellingen nodig. ISC® is uitgebreid met keuzeschakelaar: Twee bijkomende automatische standen, voor een betere aanpassing bij hoogstaande eisen met betrekking tot zeer vers brood of bij een hoog werktempo.



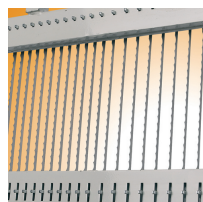
### Uitneembare kruimelbak

Toegankelijk door het luik naar voren open te kantelen; de cilinderpompjes helpen u daarbij. Inhoud van 18l.



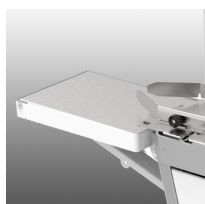
### Jacflaps

Zorgt ervoor dat het brood bij elkaar blijft na het snijden om het makkelijker uit de machine te nemen.



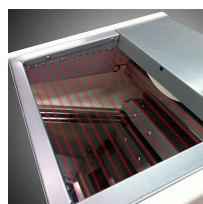
### Dubbele snijbreedte (optie)

Hierbij kunnen twee verschillende snijbreedtes worden ingesteld op dezelfde machine.



### Opklapbare zakopblazer (optie)

Zorgt voor tijdwinst bij het verpakken.



### Automode (optie)

Automatische snijcyclus met het oog op een optimaal tijdbeheer (JAC patent). Een betere toegankelijkheid met behoud van een optimale veiligheid. Zorgt voor een maximaal rendement en een beperkt aantal handelingen.