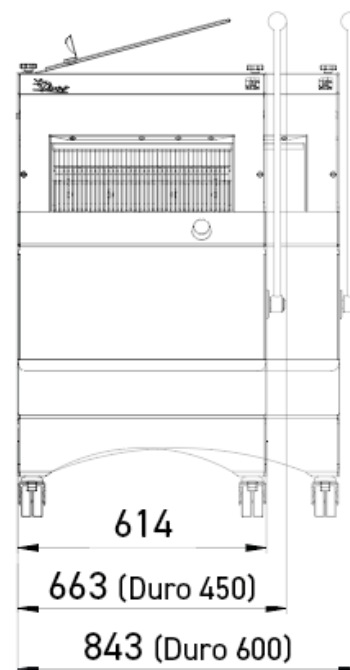
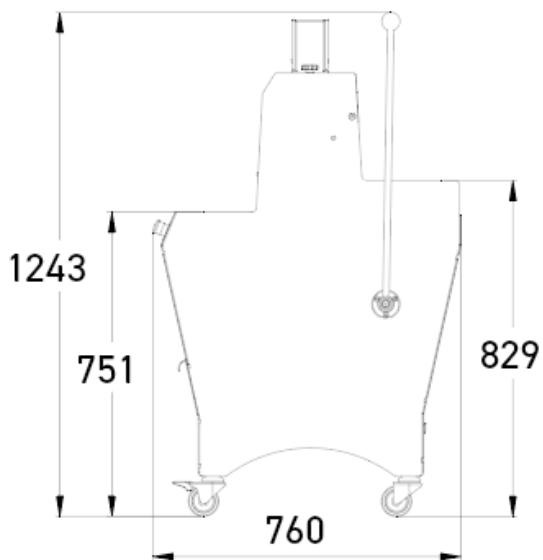


# DURO

- ✓ Robuust
- ✓ Hendel met progressieve tractie voor een optimale krachtdosering
- ✓ Beschikbaar met dubbele snijbreedte



## KENMERKEN

Max. afmetingen van het brood (lxbxh) in cm	44 x 32 x 16
Motorvermogen in kW	0,49
Nettogewicht in kg	150
Mesbladtype en afmetingen in mm	Staal 13 x 0,5

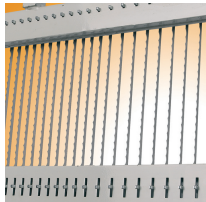
Finition



## TECHNISCHE SPECIFICATIES

Snijbreedte in mm	9,10,11,12,13,14,15,16,17,18,Dubbele snijbreedte (extra kosten)
Hoogte van de broodduwer	Extra laag (50 mm),Laag (80 mm),Hoog (100 mm)
Aansluiting	230 V monofase ,230 V driefasig,400 V driefasig
Opties (Extra kosten)	Versterkte motor, Verhoging van 4 cm, Verhoging van 8 cm, Dagteller, Speciale messen, Veiligheidsklep achteraan

## STERKE PUNTEN



### Dubbele snijbreedte (optie)

Hierbij kunnen twee verschillende snijbreedtes worden ingesteld op dezelfde machine.



### Hendel met progressieve tractie

Zorgt voor een betere krachtdosering