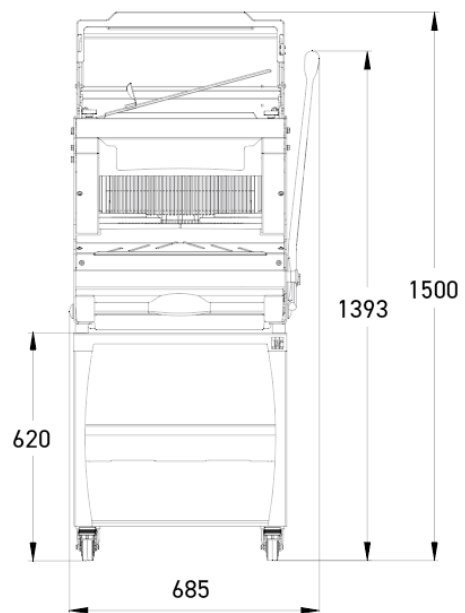
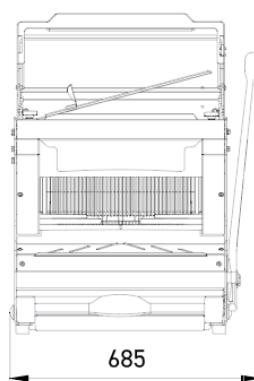
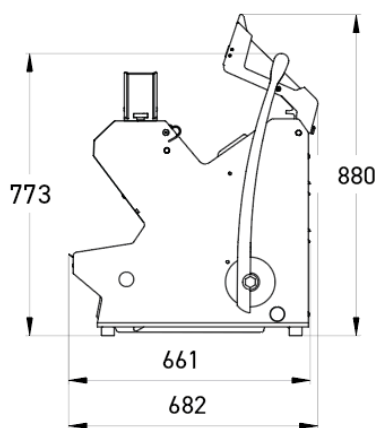


Pico



- ✓ Plaatsbesparend
- ✓ «M»-systeem Gemicroniseerd smeersysteem voor de mesbladen
- ✓ Bruikbaar op de toonbank of een sokkel
- ✓ Hendel met progressieve tractie voor een optimale krachtdosering
- ✓ Grote ergonomie dankzij de laadmogelijkheid aan de voorzijde



KENMERKEN

Max. afmetingen van het brood (lxbxh) in cm zonder klep	44 x 29 x 18
Max. afmetingen van het brood (lxbxh) in cm met klep	44 x 26 x 16
Motorvermogen in kW	1,5
Nettogewicht in kg	115
Mesbladtype en afmetingen in mm	Teflon bedekt 13 x 0,5
Versterkte motor	•

Finition



TECHNISCHE SPECIFICATIES

Snijbreedte in mm	9,10,11,12
Hoogte van de broodduwer	Laag (80 mm)
Aansluiting	400 V driefasig +N
Opties (Extra kosten)	Veiligheidsklep achteraan , Jacfix

STERKE PUNTEN



Jacflaps

Zorgt ervoor dat het brood bij elkaar blijft na het snijden om het makkelijker uit de machine te nemen.



Jacfix (optie)

Fixeersysteem na het broodsnijden om het brood gemakkelijker uit de machine te kunnen nemen.



Hendel met progressieve tractie

Zorgt voor een betere krachtdosering



«M» syteem

Gemicroniseerd smeersysteem voor de mesbladen om het brood met een hoog gehalte aan rogge of kleverig kruim te snijden. Ontwikkeld door JAC. Het systeem waarborgt een minimaal oliegebruik (120 ml/1000 broden) en een constante snijkwaliteit. Het Misch-systeem (patent van JAC) is door JAC uitgevonden om de problemen op het vlak van hygiëne en betrouwbaarheid op te lossen die werden veroorzaakt door de andere smeringsystemen voor messen.



Sokkel op zwenkwielen, waarvan twee met rem. (Toebehoren)

Zorgt voor opbergruimte en mobiliteit.