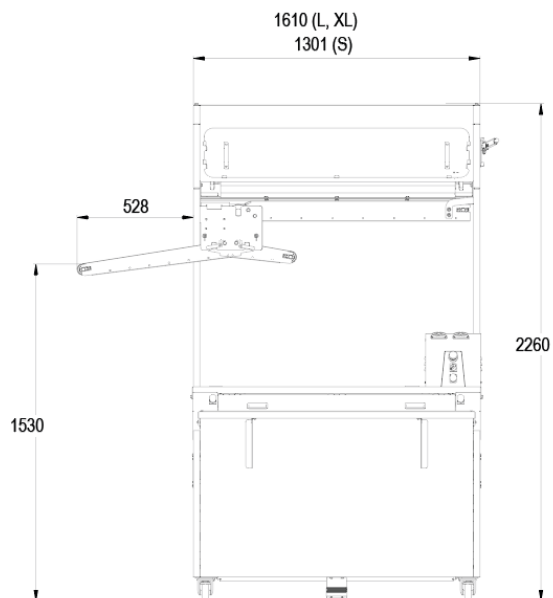
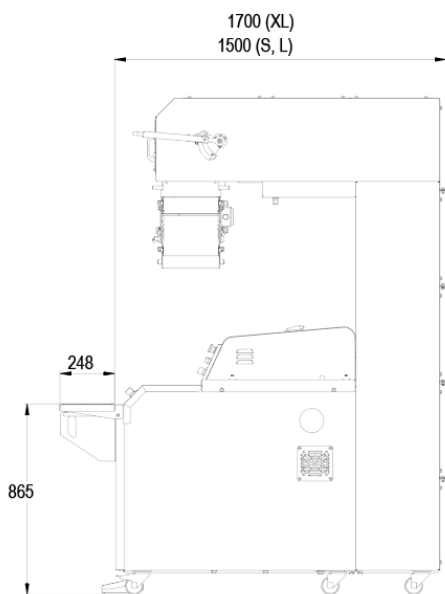


- ✓ Robuust en stilwerkend
 - ✓ Automatisch zoeken naar de eerste trog
 - ✓ Maximaal respect voor het deeg
 - ✓ Automatisch leegmaken
 - ✓ Compact
-
- ✓ Twee afmetingen van goten mogelijk
 - ✓ Voorzien van aansluitingen om een vormgever en verdeler aan te sluiten



KENMERKEN

Goten in synthetisch vilt	•
Automatisch zoeken naar de eerste trog	•
Opklapbare vormgevingschuif	•
Kiemdodende UV-lamp met bescherming en luchtafzuiging	•
Referentiegoot	•
Motorvermogen in kW	0,25

		Standaardgoten	Brede goten
	Nettogewicht in kg	520	520
	Maximum gewicht van deegklompen in gr	650	950
	Lengte x breedte van de goten in cm	136 x 14	136 x 16
	Totaal aantal goten	67	53
	Aantal bruikbare goten	46	32
Deegklompen van 350 gr*	Aantal deegklompen per goot	8	8
	Maximumcapaciteit	536	424
	Bruikbare inhoud in continu proces	368	256
Deegklompen van 550 gr*	Aantal deegklompen per goot	7	7
	Maximumcapaciteit	469	371
	Bruikbare inhoud in continu proces	322	224
Deegklompen van 750 gr*	Aantal deegklompen per goot	n/a	6
	Maximumcapaciteit	n/a	318
	Bruikbare inhoud in continu proces	n/a	192
Deegklompen van 950 gr*	Aantal deegklompen per goot	n/a	5
	Maximumcapaciteit	n/a	265
	Bruikbare inhoud in continu proces	n/a	160

TECHNISCHE SPECIFICATIES

Aansluiting	230V driefasig, 400V driefasig
-------------	--------------------------------

Afvoerband voor de deegklompen	Intern ,Extern,Extern lang
Type afvoerband	Links,Rechts
Goten	Standard,Brede
Dubbele uitvoer	yes
Opties (Extra kosten)	Pedaalbediening, Instelbare lossnelheid, Goten met synthetische stof

STERKE PUNTEN



Twee elektrische driefasige aansluitingen

Vergemakelijkt de aansluiting van een vormgever en een verdeler.



Tandwiel met bronzen ring

Vermindert de wrijving en verlengt de levensduur.



Bediening (rechts/links)

Eenvoudig en ergonomisch.



UV-lamp en luchtafzuiging

Kiemdodende uv-lamp met bescherming en luchtafzuiging Steriliseert de rijzone en voert het vocht af.



Hendel aan de zijkant

Deze laat toe om de totale inhoud van de rijskast te gebruiken.



Automatisch zoeken naar de eerste trog

Gebruiksgemak en aanzienlijke tijdwinst. De operator hoeft niet langer lang op een knop te drukken om het eerste geladen stuk deeg te vinden. Met een druk op de knop doet de machine het voor je.