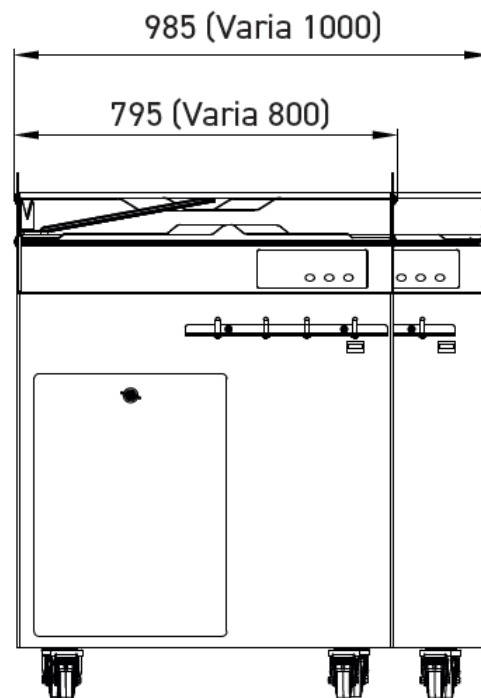
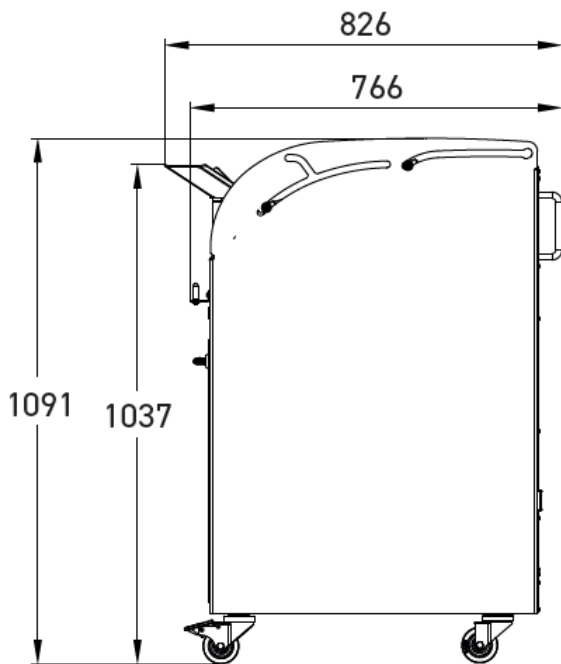




- ✓ Farineur intégré
- ✓ Gestion de la pression et du temps de tassage
- ✓ Cycle de tassage et de découpe automatique
- ✓ Cycle de décompression automatique de la pâte
- ✓ Remontée automatique des pâtons lors de l'ouverture du capot ou de la grille
- ✓ Accroche automatique du support de grilles



KENMERKEN

Afm. van het invoerkanaal (lxbxh) in cm	42 x 28,5 x 16
Snijbreedte in mm	Keuze van 5 tot 25*
Aansluiting	400V driefasig
Motorvermogen in kW	1,1
Nettogewicht in kg	220
Reinigingspositie	•
Mesbladtype en afmetingen in mm	Teflon bedekt Ø 420

Finition



Opties (Extra kosten)	Zakkenhouder , Gebruikershandleiding , Rustiek Brood stabilisator , Stromversorgung 60 Hz
-----------------------	---

STERKE PUNTEN



Met Teflon bekleed cirkelmes

Antikleeflaag voor een zuivere snit van alle soorten brood.



Veiligheidsklep

Vergrendeld tijdens het snijden, belet de toegang tot het mesblad.