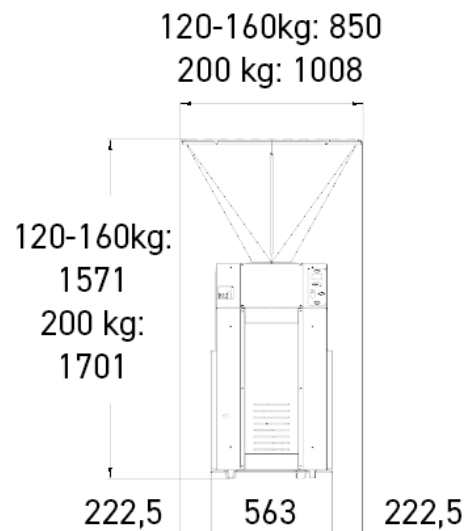
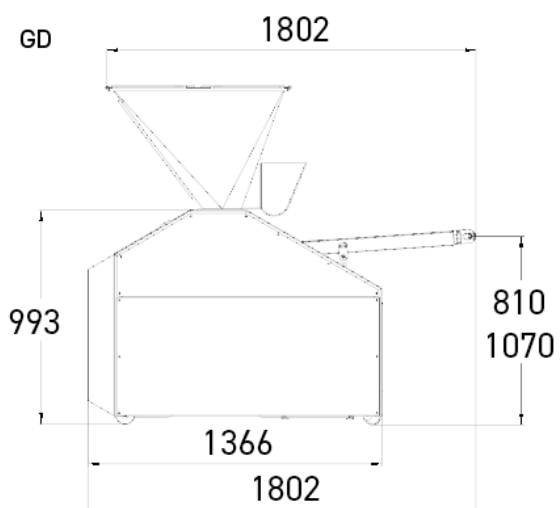




- ✓ Volumetrische verdeler met open vultrechter
- ✓ Afwerking uit roestvrij staal
- ✓ Regelmaat en precisie
- ✓ Continue productiesnelheid
- ✓ Ingebouwde bloemstrooier
- ✓ Pre-vormgeving van de deegklompen



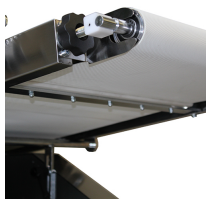
KENMERKEN

Regelbare snelheid in stukken/uur	960 - 2000
Trechter, capaciteit in kg	120
Teller, programmeerbare teller	•
Trommel uit roestvrijstaal	•
Rilsan-zuiger met drievoudige dichting	•
Afwerking uit roestvrij staal	•
Bloemstrooier 3 liter inhoud	•
Breedte van de afvoerband in mm	500
Schraper voor de afvoerband	•
Regelbare pre-vormgevingsschuif	•
Systeem voor de recyclage van de olie	•
Motorvermogen in kW	2,2
Aansluiting	400V driefasig
Nettogewicht in kg	575
Lengte van de afvoerband (mm)	1.060

TECHNISCHE SPECIFICATIES

Zuiger (Gewicht deegklompen min./max. gr)	80mm (30 / 370),100mm (50 / 700),110mm (70 / 850),120mm (90 / 1.000),130mm (130 / 1.300)
Opties (Extra kosten)	Smering van de deegklompen, Trechter uit roestvrij staal, 160 kg capaciteit, Trechter uit roestvrij staal, 200 kg capaciteit, Automatische gewichtsaanpassing + deegteller, Gerasterde band, Afstandsbediening, Deegklompenextractieapparaat (Standaard op zuigers van 80 mm en 100 mm.), Aansluiting 230V monofase, Aansluiting 230V driefasig, Deegteller, Deegresten-verwijderaar

STERKE PUNTEN



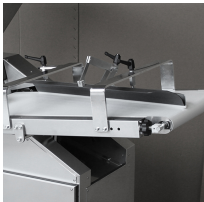
Schraper voor de afvoerband

De band wordt gedurende het gebruik proper gehouden.



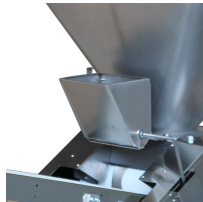
Systeem voor de recyclage van de olie

Beperkt oliegebruik tot een minimum. Uitgerust met een filter en een waarschuwing bij laag niveau.



Regelbare pre-vormgevingsschuif

Om deegklompen van variabel gewicht voor te vormen.



Ingebouwde bloemstrooier (optie)

Maakt het mogelijk om te vermijden dat het deeg aan de band blijft kleven



Bloemstrooier

JAC heeft een gloednieuwe, efficiëntere geïntegreerde bloemstrooier ontwikkeld met een meer gereguleerde stroom. Het rust nu de GD- en GDS-serie uit.