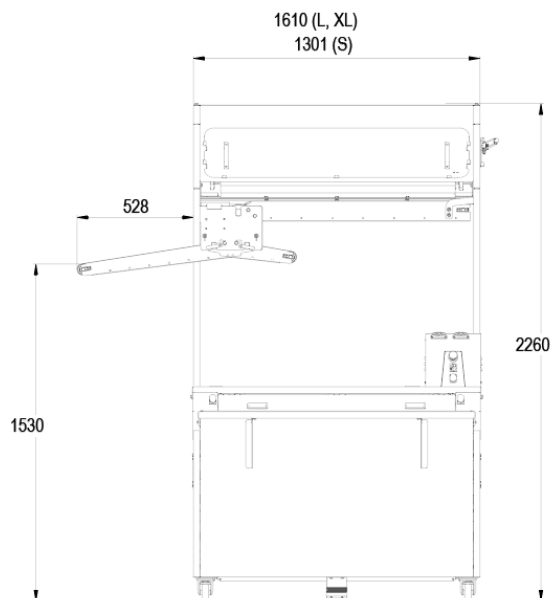
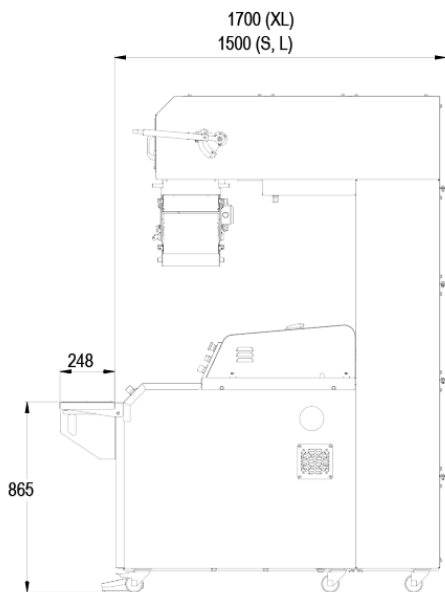


- ✓ Robuust en stilwerkend
 - ✓ Automatisch zoeken naar de eerste trog
 - ✓ Maximaal respect voor het deeg
 - ✓ Automatisch leegmaken
 - ✓ Compact
-
- ✓ Twee afmetingen van goten mogelijk
 - ✓ Voorzien van aansluitingen om een vormgever en verdeler aan te sluiten



KENMERKEN

Goten in synthetisch vilt	•
Automatisch zoeken naar de eerste trog	•
Opklapbare vormgevingschuif	•
Kiemdodende UV-lamp met bescherming en luchtafzuiging	•
Referentiegoot	•
Motorvermogen in kW	0,25

	Standaardgoten	Brede goten
Nettogewicht in kg	500	500
Maximum gewicht van deegklompen in gr	650	950
Lengte x breedte van de goten in cm	106 x 14	106 x 16
Totaal aantal goten	67	53
Aantal bruikbare goten	46	32
Deegklompen van 350 gr*	Aantal deegklompen per goot	6
	Maximumcapaciteit	402
	Bruikbare inhoud in continu proces	276
Deegklompen van 550 gr*	Aantal deegklompen per goot	5
	Maximumcapaciteit	335
	Bruikbare inhoud in continu proces	230

Deegklompen van 750 gr*	Aantal deegklompen per goot	n/a	4
	Maximumcapaciteit	n/a	212
	Bruikbare inhoud in continu proces	n/a	128
Deegklompen van 950 gr*	Aantal deegklompen per goot	n/a	3
	Maximumcapaciteit	n/a	159
	Bruikbare inhoud in continu proces	n/a	96

TECHNISCHE SPECIFICATIES

Aansluiting	230V driefasig, 400V driefasig
Afvoerband voor de deegklompen	Intern ,Extern, Extern lang
Type afvoerband	Links, Rechts
Goten	Standard, Brede
Opties (Extra kosten)	Pedaalbediening, Instelbare lossnelheid, Dubbele uitvoer, Goten met synthetische stof

STERKE PUNTEN



Twee elektrische driefasige aansluitingen

Vergemakelijkt de aansluiting van een vormgever en een verdeler.



Tandwiel met bronzen ring

Vermindert de wrijving en verlengt de levensduur.



Bediening (rechts/links)

Eenvoudig en ergonomisch.



UV-lamp en luchtafzuiging

Kiemdodende uv-lamp met bescherming en luchtafzuiging Steriliseert de rijzone en voert het vocht af.



Hendel aan de zijkant

Deze laat toe om de totale inhoud van de rijskast te gebruiken.



Automatisch zoeken naar de eerste trog

Gebruiksgemak en aanzienlijke tijdwinst. De operator hoeft niet langer lang op een knop te drukken om het eerste geladen stuk deeg te vinden. Met een druk op de knop doet de machine het voor je.