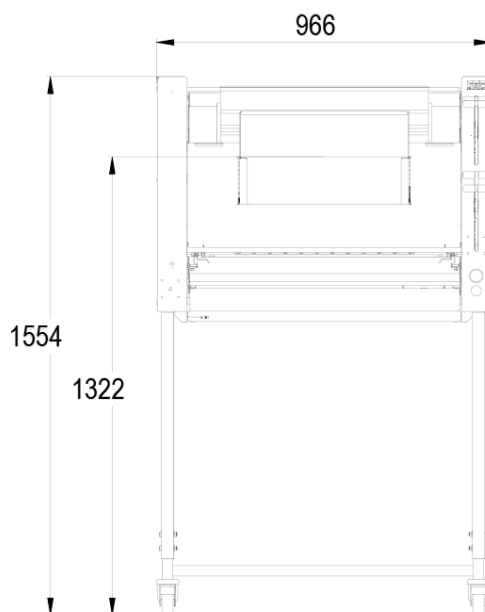
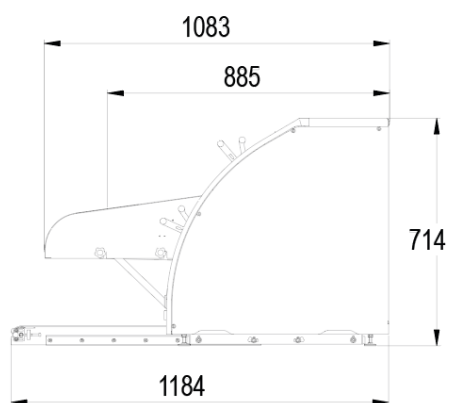


FORMA

- ✓ Вертикальная формовка в целях экономии места
- ✓ Три раскаточных валика
- ✓ Эргономичные органы управления
- ✓ Быстрая смена ленты
- ✓ Отделка из нержавеющей стали



ХАРАКТЕРИСТИКИ

Минимальный/максимальный вес тестовых заготовок в г	50/1200
3 раскаточных валика из пищевого полиэтилентерефталата	•
Максимальный темп производства в единицах/ч	1200
Мощность мотора в кВт	1,1
Выход для плоского хлеба	•
Вес в кг	230

ВЫБЕРИТЕ ТЕХНИЧЕСКИЕ ХАРАКТЕРИСТИКИ

Электропитание	Однофазный 230 В (ДОПОЛНИТЕЛЬНАЯ СТОИМОСТЬ), 230 В трехфазный , 400 В трехфазный +N
Органы управления	слева, справа
Лента	Шерсть ,Материал Whooltop ,Синтетика
Тип загрузочного желоба	Ручная загрузка, Автоматическая загрузка

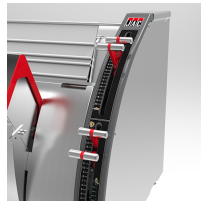
Опции (ДОПОЛНИТЕЛЬНАЯ ПЛАТА)	Лента для багета с острыми концами, Регулятор скорости, Входные направляющие, Механизированная отводящая лента
------------------------------	--

УНИКАЛЬНЫЕ СВОЙСТВА



Слоистость

Три раскаточных валика из пищевого полиэтилентерефталата



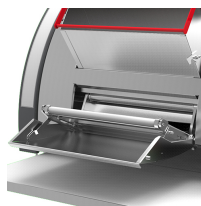
Регулировка валиков

Ручки обеспечивают высокую точность и уменьшают нагрузку на запястье руки.



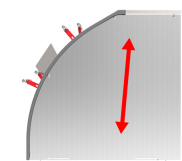
Формовочная лента

Сверхбыстрая смена лент без демонтажа машины.



Плоский хлеб

Открыв переднюю дверцу, вы можете раскатывать плоский хлеб.



Вертикальная формовка

Вертикальная формовка в целях экономии места



Моторизированный выходной конвейер (опция)

Облегчает разгрузку



Ручная загрузка

Лоток подачи для ручной загрузки



Автоматическая загрузка

Лоток подачи для автоматической загрузки